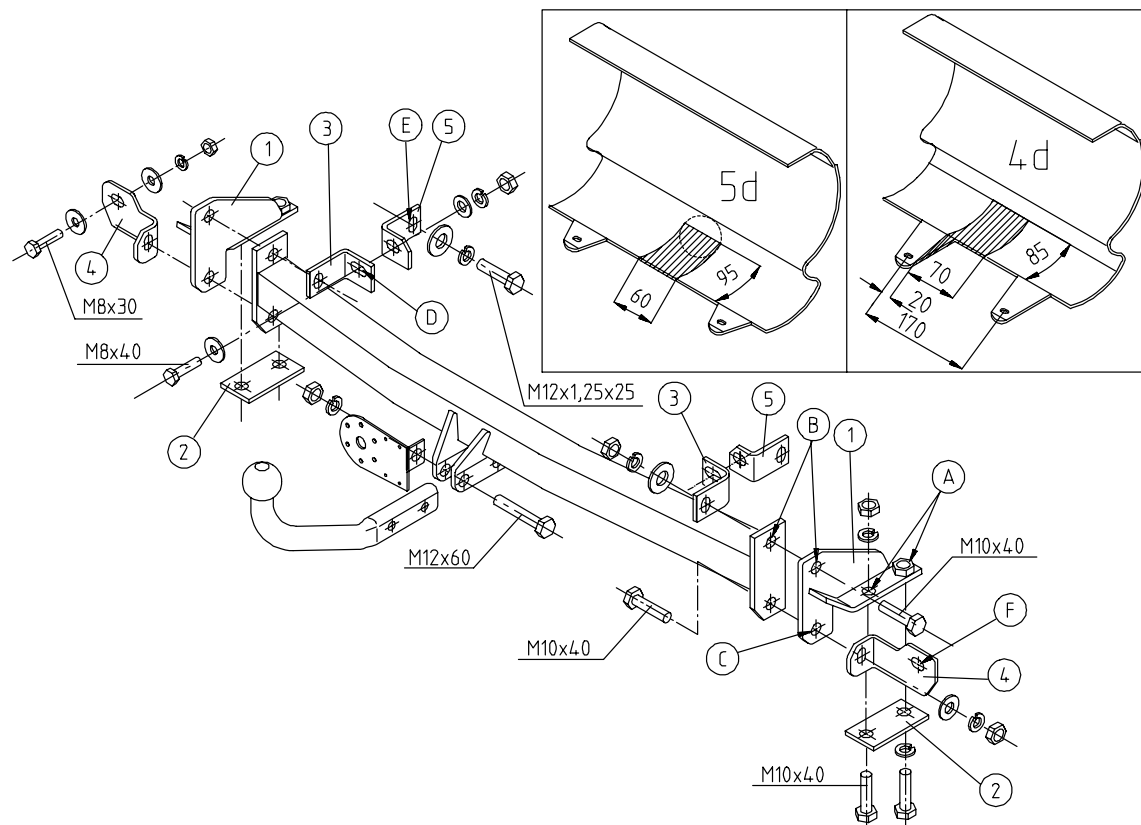


Montagehandleiding Fitting instruction Anbauanweisung Description de montage Instrucciones de montaje Montagevejledning Asennusohje	<b>Toyota Corolla  Liftback / Sedan (E10)</b>	Typegoedkeuringsnr. Prüfungsnr. Approval number Numéro d'homologation Homologación de tipo nº Nr. typegodkendelse Hyväksyntä numero	Max. toegestaan voertuiggewicht Zul. Kfz.-Gesamtgewicht Max. permissible weight towing vehicle Poids max. autorisé du véhicule Peso máximo admisible del vehículo Højst tilladte køretøjsvægt Ajoneuvon suurin sallittu vetopaino	Max. massa a.h.w. Max. Anhängelast Max. trailer weight Poids tractable maxi Peso máximo de arrastre Maksimaal pähængsvægt Suurin sallittu traileripaino	Max. verticale last Max. Stützlast Max. nose weight charge verticale maxi Carga vertical máxima Maksimaal lodret last Suurin sallittu aisapaino	D waarde D Wert D value valeur de D Valor D D-værdi D arvo	<table border="1"> <tr> <td>NL</td> <td>D</td> <td>GB</td> <td>FIN</td> </tr> <tr> <td>F</td> <td>E</td> <td>DK</td> <td></td> </tr> </table>	NL	D	GB	FIN	F	E	DK	
	NL	D	GB	FIN											
F	E	DK													
<b>TYPE: 018332</b>	<b>e4*94/20*0967*00</b>	<b>1595 kg</b>	<b>1300 kg</b>	<b>75 kg</b>	<b>7,04 kN</b>	(c) BOSAL 23-02-2011									



Raadpleeg uw dealer voor de max. massa die uw wagen mag trekken.

Die maximale Anhängelast ihres Fahrzeuges können Sie im Fahrzeugschein oder im Benutzerhandbuch nachlesen.

For the max. trailer weight of your car please refer to the owner's manual or your car homologation documents.

Pour connaître le poids maxi remorquable pour votre voiture consulter la notice d'utilisation de votre voiture ou la carte grise.

Consulte a su distribuidor sobre el peso máximo que puede remolcar su vehículo.

Deres forhandler vil kunne oplyse Dem om den højst tilladte vægt efter Deres køretøj.

Tarkista suurin sallittu vetopaino ajoneuvon ohjekirjasta tai rekisteriotteesta.

Meegeleverde onderdelen  
Mitgelieferte Befestigungsteile  
Provided parts  
Materiel de fixation joint

Piezas incluidas  
Medfølgende komponenter  
Mukana tulevat osat



2x M12x60  
2x M12x1,25x25  
8x M10x40  
2x M8x40  
2x M8x30



2x M12  
6x M10  
4x M8



4x M12  
8x M10  
4x M8

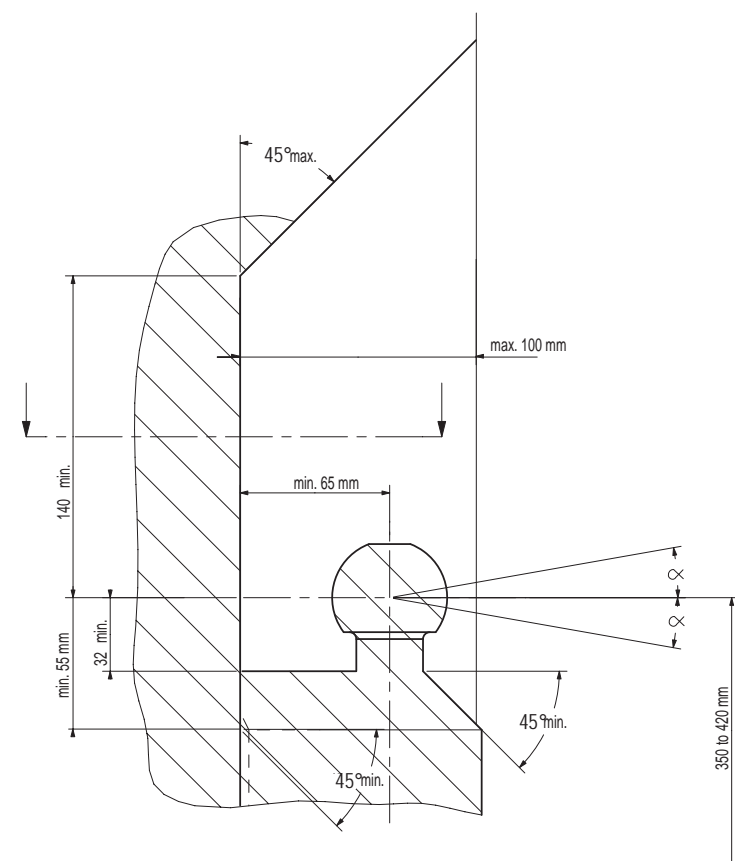


2x M12  
4x M10  
2x M8

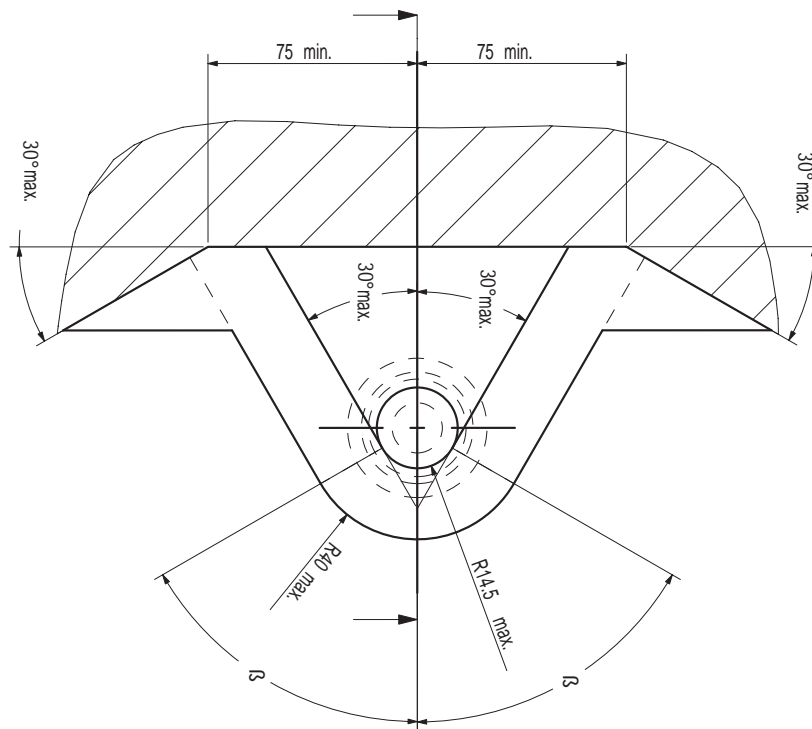


6x M8

- (NL) De tussenruimte conform supplement VII, afbeelding 30 van de richtlijn 94/20/EG moet in acht worden genomen.
- (D) Der Freiraum nach Anhang VII, Abbildung 30 der Richtlinie 94/20/EG ist zu gewährleisten.
- (GB) The clearance specified in appendix VII, diagram 30 of guideline 94/20/EC must be guaranteed.
- (F) La zone de dégagement doit être garantie conformément à l'annexe VII, illustration 30 de la directive 94/20/CE.
- (E) Debe garantizarse el espacio libre, conforme al anexo VII, figura 30 de la directiva comunitaria CE/94/20.
- (DK) Frirummet skal overholdes iht. bilag VII, fig. 30 i direktiv 94/20/EU.
- (FIN) Vapaa tila on taattava direktiivin 94/20/EY liitteen VII, kuvan 30 mukaisesti.



(NL) bij toelaatbaar totaal gewicht van het voertuig  
 (D) bei zulässigem Gesamtgewicht des Fahrzeuges  
 (GB) at laden weight of the vehicle  
 (F) pour poids total en charge autorisé du véhicule  
 (E) con peso total autorizado del vehículo  
 (DK) ved tilladt samlet vægt for køretøjet  
 (FIN) ajoneuvon suurimmalla sallitulla kokonaispainolla



**NL** Voor het gebruik van deze trekhaak zijn de specificaties van de voertuigfabrikant met betrekking tot het maximale trekgewicht en de kogeldruk bindend. Raadpleeg Uw dealer voor het maximale trekgewicht wat Uw auto mag trekken, hierbij mogen de specificaties van deze trekhaak niet overschreden worden.

Overbelasting (overschrijding van de specificaties) van deze trekhaak kan leiden tot ernstige schade aan het voertuig en/of een breuk van de trekhaak.

In het uiterste geval kan een dergelijk overbelasting leiden tot het losraken van de rijdende aanhanger, caravan of fietsendrager. Dit kan vervolgens op zijn beurt mogelijk een zwaar of dodelijk letsel toebrengen aan personen in de directe omgeving van de aanhanger, caravan of fietsendrager

Bosal kan niet aansprakelijk worden gesteld voor enig gebrek in het product zoals veroorzaakt door de schuld of door welk onoordeelkundig gebruik (o.a. overbelasting) ook van de gebruiker of een persoon voor wie hij aansprakelijk is (sect. 185, art. 2 N.B.W.).

#### **Formule t.b.v. bepaling van de D-waarde:**

$$\frac{\text{max. aanhangwagengewicht (kg)} \times \text{max. voertuiggewicht (kg)} \times 9.81}{\text{max. aanhangwagengewicht (kg)} + \text{max. voertuiggewicht (kg)} \times 1000} = D \text{ (kN)}$$

De door de voertuigfabrikant standaard toegestane bevestigingspunten zijn aangehouden.

Nationale richtlijnen betreffende de montagegoedkeuring moeten in acht worden genomen.

Deze montage- en gebruikshandleiding dient aan de voertuigdocumenten te worden toegevoegd.

Al onze producten worden gecontroleerd op compleetheid middels een weegcontrole systeem.

Reclamaties met betrekking tot ontbrekende delen kunnen alleen geaccepteerd worden indien deze gewichtscontrole sticker kan worden getoond.

Het is noodzakelijk om na ca. 1000 km gebruik de boutverbindingen na te trekken (volgens gegeven aanhaalmomenten).

**D** Im Falle der Benutzung einer Anhängervorrichtung sind die Vorschriften des Herstellers bezüglich der erlaubten maximalen Zuglast und der maximalen senkrechten Kugelbelastung unbedingt einzuhalten. Fragen Sie Ihren Fahrzeughersteller/lokalen Händler, wie groß die maximale Zuglast Ihres Autos ist. Es ist verboten, die Vorschriften bezüglich der Anhängervorrichtung zu übertreten.

Die Überlastung der Anhängervorrichtung (bzw. das Missachten der Vorschriften) kann zu schweren Schädigungen des Fahrzeugs und/oder der Anhängervorrichtung führen.

Eine solche Überlastung kann im Extremfall das Losreißen der gezogenen Einrichtung, also des Anhängers, des Wohnwagens oder der Fahrradhalterung zur Folge haben. Dieses kann wiederum zu schweren oder tödlichen Verletzungen der sich im ziehenden Fahrzeug befindlichen Personen und/oder sich auf dem Gelände aufhaltenden Unschuldigen führen.

Bosal kann nicht für solche eventuellen Fehler des Produkts zur Verantwortung gezogen werden, die durch falschen oder nicht bestimmungsgemäßen Gebrauch (unter anderem Überlastung) verursacht wurden, entweder durch den Nutzer oder eine Person, für die der Nutzer verantwortlich ist (Artikel 185, Absatz 2 N.B.W.).

#### **Formel für D-Wert Ermittlung:**

$$\frac{\text{Max. Anhängelast (kg)} \times \text{Zul. Kfz.-Gesamtgewicht (kg)} \times 9.81}{\text{Max. Anhängelast (kg)} + \text{Zul. Kfz.-Gesamtgewicht (kg)} \times 1000} = D \text{ (kN)}$$

Die vom Fahrzeughersteller serienmäßig genehmigten Befestigungspunkte sind eingehalten.

Nationale Richtlinien über die Anbauabnahmen sind zu beachten.

Diese Montage- und Betriebsanleitung ist den Kfz.-Papieren beizufügen.

Bei der Auslieferung wird jedes unserer Produkte mit einem Gewichtskontrollsystem überprüft.

Im Falle fehlender Teile können wir der Bitte nach Nachlieferung nur entsprechen, wenn auch der Aufkleber, der die Gewichtskontrolle bestätigt, mit eingesandt wird.

Nach ca. 1000 km die Bolzenverbindungen, wie angegeben, nachziehen.

**GB** Always refer to the instructions of the vehicle manufacturer relating to the maximum Permissible towing weight and the maximum vertical ball loading when using the towbar. Ask your vehicle manufacturer / local dealer about maximum towing weights that apply to your vehicle and do not exceed values permitted for the towbar.

Overloading of the towbar (i.e. non-observance of instructions) may lead to severe damage to either the vehicle and/or the towbar itself.

In extreme cases overloading the towbar could result in the premature decoupling of the equipment being towed, whether that be a trailer, box, caravan or bicycle carrier. As a result this could also cause severe or fatal injuries to persons either within the towing vehicle and/or innocent bystanders in the area at that time.

Bosal may not be held responsible for any defect of the product caused by improper use or use other than the intended use (including overloading) by the user or any person for whom the user is responsible (Article 185(2) of N.B.W.).

**Formula for D-Value:**

$$\frac{\text{Max. trailerweight (kg)} \times \text{Max. permissible weight towing vehicle (kg)} \times 9.81}{\text{Max. trailerweight (kg)} + \text{Max. permissible weight towing vehicle (kg)} \times 1000} = D \text{ (kN)}$$

The fixing points specified as standard must be observed.

National guidelines concerning official approval of accessories must be observed.

These installation and operating instructions must be enclosed with the vehicle papers.

All our products are controlled upon dispatch with a weight control system. In the case of missing parts we can only accept a request of replacement with the weight control sticker.

After about 1000 km use, re-tighten the bolts and nuts to the specified torque.

**F** Pour l'utilisation de l'attelage les instructions du constructeur du véhicule concernant le poids tracté maximum et la charge verticale maximale de la boule de l'attelage doivent être observées obligatoirement. Demander au vendeur / distributeur local du véhicule quel est le poids maximal tractable par votre véhicule et il est également interdit d'excéder les valeurs admissibles par l'attelage.

La surcharge de l'attelage (c'est-à-dire l'inobservation des règles) peut endommager sérieusement le véhicule et/ou l'attelage.

La conséquence d'une telle surcharge pourrait être la libération inattendue de l'équipement tracté, donc de la remorque ou du support de bicyclette. Une telle libération inattendue peut causer des blessures graves ou des blessures mortelles aux personnes se trouvant dans le véhicule tracteur et/ou aux passants innocents se trouvant sur les lieux.

Bosal ne saurait être retenu responsable de dommages causés par un usage incorrect ou par un usage différent de celui prévu (par exemple la surcharge), que ce soit par l'utilisateur lui-même ou par tout autre personne dont l'utilisateur est responsable (Point 2 de l'Article 185 de N.B.W.).

**Formule pour le calcul de la valeur D:**

$$\frac{\text{Poids max. de remorque (kg)} \times \text{Max. poids permissible du véhicule tracteur (kg)} \times 9.81}{\text{Poids max. de remorque (kg)} + \text{Max. poids permissible du véhicule tracteur (kg)} \times 1000} = D \text{ (kN)}$$

Les points de fixations définis comme homologués doivent être observés.

Les recommandations nationales concernant l'approbation officielle des accessoires doivent être prises en considération.

Ces instructions de montage et d'opération doivent être jointes aux documents du véhicule.

Lors de la livraison, nous contrôlons tous nos produits par pesage de l'attelage. Dans le cas de pièce manquante, nous ne pouvons accepter une demande de supplément qu'avec l'étiquette certifiant le contrôle du poids.

Après 1000 km de traction, resserrer toute la boulonnerie aux couples prescrits.

**E** En caso de utilizar gancho de remolque, hay que observar obligatoriamente las prescripciones del fabricante del vehículo referentes al peso máximo permitido de remolque y la carga máxima vertical de la bola. Pregunte al comerciante de la marca/comerciante local de que cuánto es el peso remolcable máximo de su auto y no traspase los valores permitidos en las prescripciones referentes al gancho de remolque.

La sobrecarga del gancho de remolque (o sea la violación de las prescripciones) puede conllevar a un daño grave del vehículo y/o del gancho de remolque.

Este tipo de sobrecarga en casos extremos puede traer como resultado el desprendimiento del dispositivo remolcado, o sea del carro de remolque, de la caravana, o del portabicicletas. Y esto puede ocasionar lesiones graves o mortales a las personas que están en el vehículo remolcador y/o a las personas inocentes que están en el área.

Bosal no asume responsabilidad de ningún tipo por error eventual del producto causado por uso incorrecto o por no usarlo a lo que fue destinado (incluido la sobrecarga), tanto por parte del usuario como de cualquiera persona bajo su responsabilidad (párrafo 2 del artículo 185 del N.B.W.).

#### **Fórmula para el cálculo del valor D:**

$$\frac{\text{Peso máximo del coche del remolque (Kg)} \times \text{Peso máximo permitido del vehículo remolcador (Kg)} \times 9,81}{\text{Peso máximo del coche del remolque (Kg)} + \text{Peso máximo permitido del vehículo remolcador (Kg)} \times 1000} = D(\text{kN})$$

Hay que tener en cuenta las prescripciones de los puntos de fijación estandarizado determinado.

Hay que tener en cuenta las directivas nacionales referentes a la autorización oficial de los accesorios.

A las instrucciones de instalación y de funcionamiento hay que adjuntarlo a los papeles del vehículo.

En el transporte controlamos todos nuestros productos en un sistema de control de peso.

En el caso de accesorios faltantes el pedido referente a su reemplazo sólo lo podemos aceptar conjunto con la presentación de la etiqueta adhesiva certificante del control de peso.

Cada 1000 km de uso es necesario comprobar las conexiones del perno (según los pares de apriete dados).

**DK** Producentens forskrifter om maksimal tilladt trækvægt og maksimal vertikal belastning skal overholdes. Spørg bilproducenten/den lokale forhandler om den maksimale trækvægt, der gælder for Deres køretøj. De tilladte værdier for anhængertrækket må ikke overskrides.”

Overbelastning af trækkrogen (dvs. ikke-overholdelse af instruktionerne) kan føre til alvorlige skader på enten køretøjet og/eller selve trækkrogen.

I ekstreme tilfælde kan overbelastning af trækkrogen medføre for tidlig afkobling af det bugserede udstyr, f.eks. trailer, kasse, campingvogn eller cykelholder. Dette kan også forårsage alvorlige eller dødelige kvæstelser for personer, der opholder sig enten i det bugserende køretøj og/eller uskyldige tilskuere i området på det pågældende tidspunkt.

Bosal kan ikke holdes ansvarlig for eventuelle fejl i produktet, der opstår som følge af forkert eller anden uhensigtsmæssig brug (inkl. overbelastning) af brugeren eller enhver person, som brugeren er ansvarlig for (artikel 185 (2) i NBW)

#### **Formel for beregning af D-værdien:**

$$\frac{\text{Max. anhængervægt (kg)} \times \text{max. tilladte vægt af trækkøretøjet (kg)} \times 9,81}{\text{Max. anhængervægt (kg)} + \text{max. tilladte vægt af trækkøretøjet (kg)} \times 1000} = D(\text{kN})$$

De som standard angivne fastgørelsespunkter skal overholdes.

De officielle nationale retningslinier vedr. tilladelser skal overholdes.

Disse monterings- og driftsinstruktioner skal vedlægges køretøjets officielle dokumenter.

Ved afsendelse kontrollerer vi alle vores produkter med vægtkontrolsystem. Rekvirering af manglende reservedele kan kun accepteres ved fremvisning af kontrolsedlen fra vægtkontrolsystemet.

Det er nødvendigt at efterspænde møtrikkerne efter ca. 1000 km.

**FIN** Vetokoukkua käyttäessä on noudatettava auton valmistajan ohjeet koskien suurinta sallittua vedettyä painoa ja suurinta pystysuoraa kuulankantavuutta. Kysy myyjältäsi paljonko sinun autosi suurin sallittu vedetty paino on, äläkä rasita vetokoukkua enemmän kuin sallittu.

Vetokoukun yllirasitus, (eli asetusten rikkominen) johtaa auton ja/tai vetokoukun vakavaan vaurioon.

Ääritapauksessa yllirasitus saattaa johtaa laitteen, eli perävaunun, asuntovaunun tai pyöränsaaleikön irrottautumiseen. Tämä saattaa aiheuttaa vakavan loukkaantumisen tai jopa kuoleman vetoautossa oleville henkilöille ja/tai alueella oleville syyttömille henkilöille.

Bosalia ei voi syyttää tuotteen sellaisista mahdollisista vioista, jotka aiheutti epänormaali tai asiaton käyttö (muun muassa yllirasitus), joko käyttäjän tai sellaisen henkilön toimesta josta käyttäjä on vastuussa (N.B.W. pykälä 185.alio 2.).

Ajo-ominaisuuksien kannalta on noudatettava ajoneuvon valmistajan määräyksiä koskien perävaunun rasiatusta ja hinaajan painoa. Katso hinattavan perävaunun enimmäispaino käsikirjasta tai auton rekisteriotteesta; vetokoukkua koskevia arvoja ei saa ylittää.

#### **Laskelma D-määrän määrittelemiseen:**

$$\frac{\text{Perävaunun enimmäispaino (kg)} \times \text{Hinaavan ajoneuvon sallittu enimmäispaino (kg)}}{\text{Perävaunun enimmäispaino (kg)} + \text{Hinaavan ajoneuvon sallittu enimmäispaino (kg)}} \times \frac{9,81}{1000} = D \text{ (kN)}$$

Standardina noudatettava määritelyjä kiinnityskohtia.

Asennuksessa on noudatettava virallisia lisävarusteiden asennusta koskevia määräyksiä.

Asennus ja huolto-ohjeet on hyvä tallettaa ajoneuvon asiakirjoihin.

Toimituksen yhteydessä kaikki tuotteemme tarkistetaan painontarkistusjärjestelmällä. Osien puuttuessa korvauspyyntö otetaan vastaan vain painontarkistuksen todistavan tarran esittämisen jälkeen.

Tuhannen kilometrin jälkeen kiristys on tarkistettava.

## **018332 MONTAGEHANDLEIDING**

1. Meegeleverde onderdelen en bevestigingsmaterialen van de trekhaak verwijderen. Eventueel aanwezige kit ter plaatse van de bevestigingspunten verwijderen.
2. Demonteer de bumper en de sleepogen (deze komen te vervallen).
3. Plaats de zijsteunen "1" links en rechts in de chassisbalken en monteer deze samen met kontrastrippen "2" met bouten M10x40, veerringen en moeren bij de gaten "A".  
Zet deze bouten nog niet geheel vast.
4. Monteer de trekhaak samen met strippen "3" bij de gaten "B" met bouten M10x40, sluitringen, veerringen en moeren.  
Monteer de strippen "4" bij de gaten "C" met bouten M10x40, sluitringen, veerringen en moeren.
5. Monteer de strippen "5" bij de gaten "D" met bouten M8x40, carrosserieringen, sluitringen, veerringen en moeren.
6. Monteer bij de gaten "E" bouten M12x1,25x25, sluitringen en veerringen.
7. Monteer de schetsplaten "4" bij de gaten "F" met bouten M8x30, carrosserieringen, veerringen en moeren.
8. Monteer de kogel samen met de stekkerdoosplaat met bouten M12x60, veerringen en moeren.
9. Zet de trekhaak vast. Hierbij de volgende aanhaalmomenten hanteren:

M 8	- 23 Nm
M10	- 46 Nm
M12	- 79 Nm
M12x1,25	- 87 Nm

Het is noodzakelijk om na ca. 1000 km gebruik de boutverbindingen na te trekken (volgens gegeven aanhaalmomenten).
10. Maak een uitsparing in de bumper volgens detail.
11. Het is raadzaam de bekabeling van de stekkerdoos nu aan te leggen.
12. Monteer de bumper terug.
13. Bosal kan niet aansprakelijk worden gesteld voor enig gebrek in het produkt zoals veroorzaakt door de schuld of door welk onoordeelkundig gebruik ook van de gebruiker of een persoon voor wie hij aansprakelijk is (art. 185, lid 2 N.B.W.).

## **018332 FITTING INSTRUCTIONS**

1. Unpack the towing bracket and check its contents against the parts list. If necessary, remove the underseal from around the fitting points of the luggage compartment/frame members.
2. Dismount the bumper and the towing rings (these will no longer be used).
3. Place the supports "1" LH and RH side in the frame members and mount these together with backing plates "2" using the M10x40 bolts, spring washers and nuts at the holes "A".  
Do not tighten these bolts fully.
4. Mount the towbar with brackets "3" at the holes "B" using the M10x40 bolts, plain washers, spring washers and nuts.  
Mount the brackets "4" at the holes "C" using the M10x40 bolts, plain washers, spring washers and nuts.
5. Mount the brackets "5" at the holes "D" using the M8x40 bolts, large washers, plain washers, spring washers and nuts.
6. Mount the M12x1,25x25 bolts, plain washers and spring washers at the holes "E".
7. Mount the plates "4" at the holes "F" using the M8x30 bolts, large washers, spring washers and nuts.
8. Mount the ball with socket plate using the M12x60 bolts, spring washers and nuts.
9. Secure the towbar using a torque-wrench. Torque the bolts as follows:

M 8	- 23 Nm
M10	- 46 Nm
M12	- 79 Nm
M12x1,25	- 87 Nm

After about 1000 km use, re-tighten the bolts and nuts to the specified torque.
10. Make a recess in the bumper as shown in the detail.
11. It is advisable to connect the towbar wiring at this point.
12. Remount the bumper.
13. Bosal cannot be held responsible for any defects in the product caused by fault or by any injudicious use whatever of the user or a person he is liable for. (sect. 185, art. 2 N.B.W.)

## **018332 DESCRIPTION DU MONTAGE**

1. Séparer les différents éléments d'attelage. Enlever le mastic de protection autour des points de fixation.
2. Démontez le pare-chocs et les anneaux de remorquage (ils ne seront pas remontés).
3. Mettre les supports "1" à gauche et à droite dans les longerons du châssis et les monter, sans bloquer, avec les contre plaques "2" à l'aide des boulons M10x40, des rondelles grower et des écrous au niveau des trous "A".
4. Monter l'attelage avec les goussets "3" au niveau des trous "B" à l'aide des boulons M10x40, des rondelles plates, des rondelles grower et des écrous.  
Monter les goussets "4" au niveau des trous "C" à l'aide des boulons M10x40, des rondelles plates, des rondelles grower et des écrous.
5. Monter les goussets "5" au niveau des trous "D" à l'aide des boulons M8x40, des rondelles de carrosserie, des rondelles plates, des rondelles grower et des écrous.
6. Monter les boulons M12x1,25x25, des rondelles plates et des rondelles grower au niveau des trous "E".
7. Monter les plaques "4" au niveau des trous "F" à l'aide des boulons M8x30, des rondelles de carrosserie, des rondelles grower et des écrous.
8. Monter la boule et le support de prise à l'aide des boulons M12x60, des rondelles grower et des écrous.
9. Fixer l'attelage. Bloquer l'ensemble de la boulonnerie aux couples de serrage suivants:

M 8	- 23 Nm
M10	- 46 Nm
M12	- 79 Nm
M12x1,25	- 87 Nm

Il est conseillé de vérifier le serrage de toute la boulonnerie après 1000 Km de traction.
10. Découper le pare-chocs suivant le détail.
11. A ce stade il est recommandé d'installer le câblage.
12. Remonter le pare-chocs.
13. Bosal décline toute responsabilité concernant des défauts éventuels de cet attelage qui seraient causés par une mauvaise utilisation. Seul l'utilisateur est responsable (art 185 lid 2 NBW).

### **018332 ANBAUANWEISUNG**

1. Die Anhängervorrichtung auspacken und die Befestigungsteile auf Vollständigkeit überprüfen. Im Bereich der Befestigungspunkte den Unterbodenschutz entfernen.
2. Den Stoßfänger und die Abschleppösen demontieren (werden nicht mehr benötigt).
3. Die Seitenstützen "1" links und rechts in den Chassisrahmen legen und handfest mit Gegenplatten "2", Schrauben M10x40, Federringen und Muttern an die Löcher "A" montieren.
4. Die Anhängervorrichtung mit Platten "3" mit Schrauben M10x40, Unterlegscheiben, Federringen und Muttern an die Löcher "B" montieren.  
Die Platten "4" mit Schrauben M10x40, Unterlegscheiben, Federringen und Muttern an die Löcher "C" montieren.
5. Die Platten "5" mit Schrauben M8x40, Karosseriescheiben, Unterlegscheiben, Federringen und Muttern an die Löcher "D" montieren.
6. Die Schrauben M12x1,25x25, Unterlegscheiben und Federringen an die Löcher "E" montieren.
7. Die Platten "4" mit Schrauben M8x30, Karosseriescheiben, Federringen und Muttern an die Löcher "F" montieren.
8. Die Kugel und Steckdosenhalteplatte mit Schrauben M12x60, Federringen und Muttern montieren.
9. Die Anhängervorrichtung ausrichten und alle Schrauben mit folgenden Drehmomenten anziehen:  
M 8 - 23 Nm  
M10 - 46 Nm  
M12 - 79 Nm  
M12x1,25 - 87 Nm  
Nach ca. 1000 km die Bolzenverbindungen, wie angegeben, nachziehen.
10. Einen Ausschnitt im Stoßfänger gemäß Detail vornehmen.
11. Den Elektrosatz jetzt einbauen.
12. Den Stoßfänger wieder montieren.
13. Für einen Mangel am Produkt, der durch den Fahrzeughalter oder eine andere Person aufgrund unsachgemäßer Benutzung verursacht wurde, übernimmt Bosal keine Haftung. (art. 185 lid 2 N.B.W.)

### **018332 ASENNUSOHJEET**

1. Pura vetokoukku pakkauksesta ja tarkasta osaluettelosta, että kaikki osat ovat mukana. Poista tarvittaessa alustamassa vetokoukun kiinnityspisteistä tavaratilan pohjassa ja runkopalkeissa.
2. Irrota puskuri ja hinaussilmukat (hinaussilmukoita ei enää käytetä).
3. Aseta kannattimet "1" vasempaan ja oikeaan runkopalkkiin ja kiinnitä ne tukilevyjen "2", ruuvien M10x40, jousialuslevyjen ja mutterien avulla reikiin "A".  
Älä vielä kiristä näitä ruuveja.
4. Kiinnitä vetokoukku ja kulmatuet "3" reikiin "B" ruuvien M10x40, sileiden aluslevyjen, jousialuslevyjen ja mutterien avulla.  
Kiinnitä kulmatuet "4" reikiin "C" ruuvien M10x40, sileiden aluslevyjen, jousialuslevyjen ja mutterien avulla.
5. Kiinnitä kulmatuet "5" reikiin "D" ruuvien M8x40, korialuslevyjen, sileiden aluslevyjen, jousialuslevyjen ja mutterien avulla.
6. Kiinnitä ruuvit M12x1,25x25, sileät aluslevyt ja jousialuslevyt reikiin "E".
7. Kiinnitä kulmatuet "4" reikiin "F" ruuvien M8x30, korialuslevyjen, jousialuslevyjen ja mutterien avulla.
8. Kiinnitä kuulapää ja pistorasian kannatinlevy ruuvien M12x60, jousialuslevyjen ja mutterien avulla.
9. Kiristä vetokoukun kaikki kiinnitykset momenttiavaimen avulla:  
M8 - 23 Nm  
M10 - 46 Nm  
M12 - 79 Nm  
M12x1,25 - 87 Nm  
Noin 1000 km:n ajon jälkeen ruuvit ja mutterit on kiristettävä.
10. Tee puskuriin loveus mallikuvan mukaan.
11. Tässä vaiheessa kannattaa asentaa johdinsarja.
12. Asenna puskuri takaisin.
13. Bosal ei ole vastuussa vahingoista, jotka ovat aiheutuneet käyttäjän virheestä tai tuotteen väärinkäytöstä (artikla 185 kohta 2 NBW).

### **018332 INSTRUCCIONES DE MONTAJE**

1. Sacar las piezas y el material de sujeción incluidos del gancho de remolque. Si procede, retirar el pegamento existente en los puntos de sujeción.
2. Desmontar el parachoques y las argollas de remolque (éstas ya no se utilizan).
3. Colocar los soportes laterales "1" a la izquierda y a la derecha en los largueros del chasis y montarlos junto con las cubrejuntas de apriete "2" por medio de los pernos M10x40, aros elásticos y tuercas en los orificios "A".  
Aún no enroscar enteramente los pernos.
4. Montar el gancho de remolque con las cubrejuntas "3" en los orificios "B" por medio de los pernos M10x40, arandelas, aros elásticos y tuercas. Montar las cubrejuntas "4" en los orificios "C" por medio de los pernos M10x40, arandelas, aros elásticos y tuercas.
5. Montar las cubrejuntas "5" en los orificios "D" por medio de los pernos M8x40, anillos de carrocería, arandelas, aros elásticos y tuercas.
6. Montar los pernos M12x1,25x25, arandelas y aros elásticos en los orificios "E".
7. Montar las chapas de montaje "4" en los orificios "F" por medio de los pernos M8x30, anillos de carrocería, aros elásticos y tuercas.
8. Montar la bola junto con la placa del enchufe por medio de los pernos M12x60, aros elásticos y tuercas.
9. Fijar el gancho de remolque. Atenerse aquí a los siguientes pares de apriete:  
M 8 - 23 Nm  
M10 - 46 Nm  
M12 - 79 Nm  
M12x1,25 - 87 Nm  
Cada 1000 km de uso es necesario comprobar las conexiones del perno (según los pares de apriete dados).
10. Efectuar un vaciado en el parachoques según el detalle.
11. Es conveniente instalar ahora el cableado del enchufe.
12. Montar de nuevo el parachoques.
13. Bosal no asume responsabilidad de ningún tipo por defectos en el producto causados por o debidos a un uso imprudente, tanto por parte del usuario como de cualquier persona bajo su responsabilidad (art. 185, párrafo 2 N.B.W. (Código Civil Holandés)).

### **018332 MONTAGEVEJLEDNING**

1. Fjern de dele og monteringsmaterialer der sidder på trækkrogen. Eventuelt kit på fastgørelsespunkterne fjernes.
2. Afmonter kofangeren og slæbekrogene (disse bortfalder).
3. Anbring sidestøtterne "1" til højre og venstre i chassisvangerne og monter disse sammen med spændestykkerne "2" med bolte M10x40, fjederskiver og møtrikker ved hullerne "A".  
Spænd ikke disse bolte fast endnu.
4. Monter trækkrogen sammen med stykkerne "3" ved hullerne "B" med bolte M10x40, planskiver, fjederskiver og møtrikker. Monter stykkerne "4" ved hullerne "C" med bolte M10x40, planskiver, fjederskiver og møtrikker.
5. Monter stykkerne "5" ved hullerne "D" med bolte M8x40, karrosseriskiver, planskiver, fjederskiver og møtrikker.
6. Monter boltene M12x1,25x25 ved hullerne "E", inkl. planskiver og fjederskiver.
7. Monter skitsestykkerne "4" ved hullerne "F" med bolte M8x30, karrosseriskiver, fjederskiver og møtrikker.
8. Monter kuglen sammen med stikdåsepladen med bolte M12x60, fjederskiver og møtrikker.
9. Fastgør trækkrogen. Følgende momenter skal iagttages:  
M 8 - 23 Nm  
M10 - 46 Nm  
M12 - 79 Nm  
M12x1,25 - 87 Nm  
Det er nødvendigt at efterspænde møtrikken efter ca. 1000 km.
10. Lav en udskæring i kofangeren i følge detaljetegningen.
11. Det anbefales at lave kabelføringen til stikdåsen nu.
12. Sæt nu kofangeren på plads.
13. Bosal kan ikke gøres ansvarlig for mangler ved produktet, der er opstået som følge af skyld eller ukyndig anvendelse af brugeren eller en person som han er ansvarlig for (§ 185, stk. 2 N.B.W. (hollandsk privatret)).