

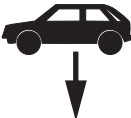
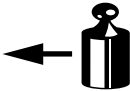



Montagehandleiding Fitting instruction Montageanleitung Description de montage Instrucciones de montaje Montagevejledning Asennusohje Istruzioni di montaggio Návod k montáži	Opel Corsa S93  1993 →	 EC 94/20	 1600 kg	 1100 kg	 50 kg	D waarde value Wert valeur	<table border="1"> <tr> <td>NL</td> <td>D</td> <td>GB</td> <td>FIN</td> <td>I</td> </tr> <tr> <td>F</td> <td>E</td> <td>DK</td> <td>CZ</td> <td></td> </tr> </table>	NL	D	GB	FIN	I	F	E	DK	CZ	
	NL	D	GB	FIN	I												
F	E	DK	CZ														
TYPE: 018522	e4 00-0809					6,39 kN	(c) BOSAL 01-03-2011 Rev. nr. 01										

Raadpleeg uw dealer voor de max. massa die uw wagen mag trekken.

Die maximale Anhängelast ihres Fahrzeuges können Sie im Fahrzeugschein oder im Benutzerhandbuch nachlesen.

For the max. trailer weight of your car please refer to the owner's manual or your car homologation documents.

Pour connaître le poids maxi remorquable pour votre voiture consulter la notice d'utilisation de votre voiture ou la carte grise.

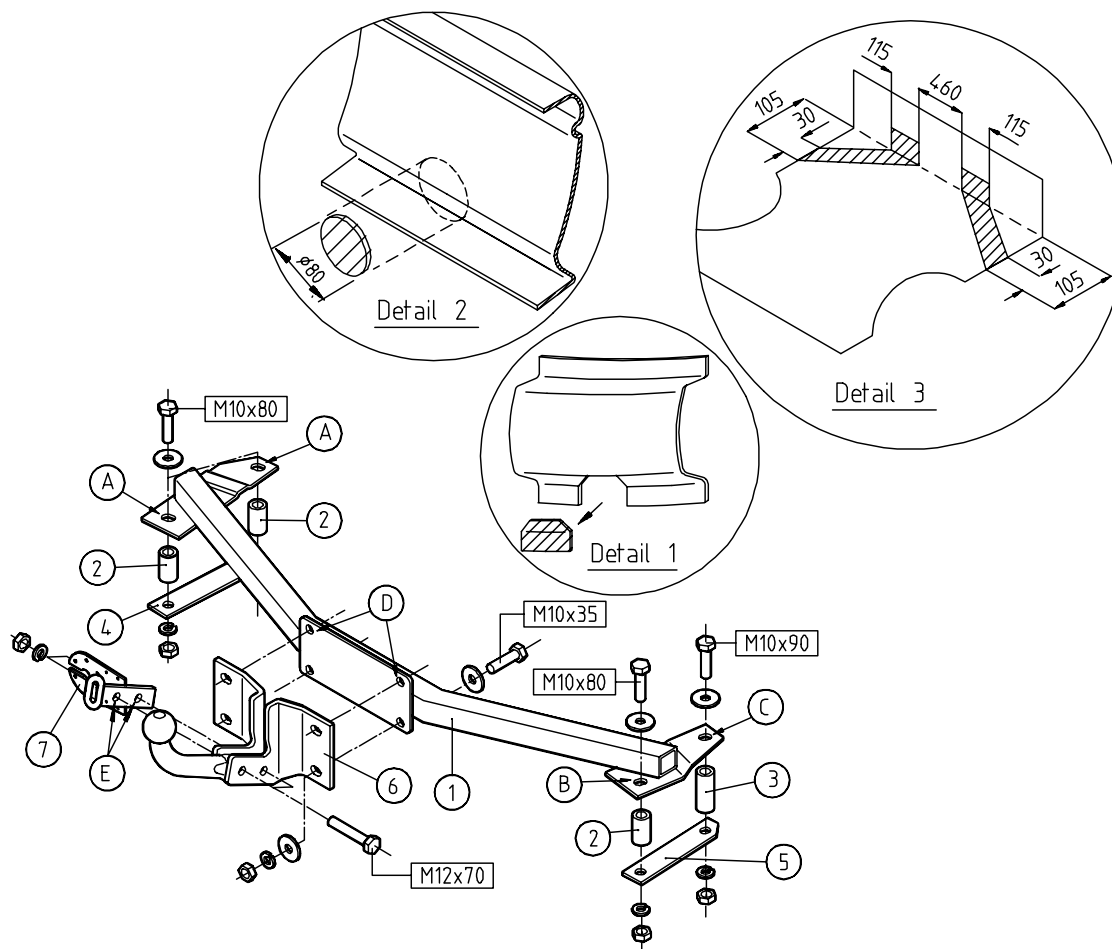
Consulte a su distribuidor sobre el peso máximo que puede remolcar su vehículo.

Deres forhandler vil kunne oplyse Dem om den højst tilladte vægt efter Deres køretøj.

Tarkista suurin sallittu vetopaino ajoneuvon ohjekirjasta tai rekisteriotteesta.

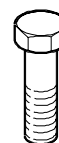
Per conoscere il peso massimo rimorchiabile dalla propria autovettura, fare riferimento al manuale d'istruzione od ai documenti di omologazione della vettura stessa.

Maximální přípustná hmotnost přívěsu pro Vaše vozidlo je uvedena v technickém průkazu nebo v uživatelské příručce.



Meegeleverde onderdelen
Mitgelieferte Befestigungsteile
Provided parts
Materiel de fixation joint

Piezas incluidas
Medfølgende komponenter
Mukana tulevat osat
Componenti forniti a corredo
Dodané upevňovací díly



2x M12x70
1x M10x90
3x M10x80
4x M10x35



2x M12
8x M10



2x M12
8x M10

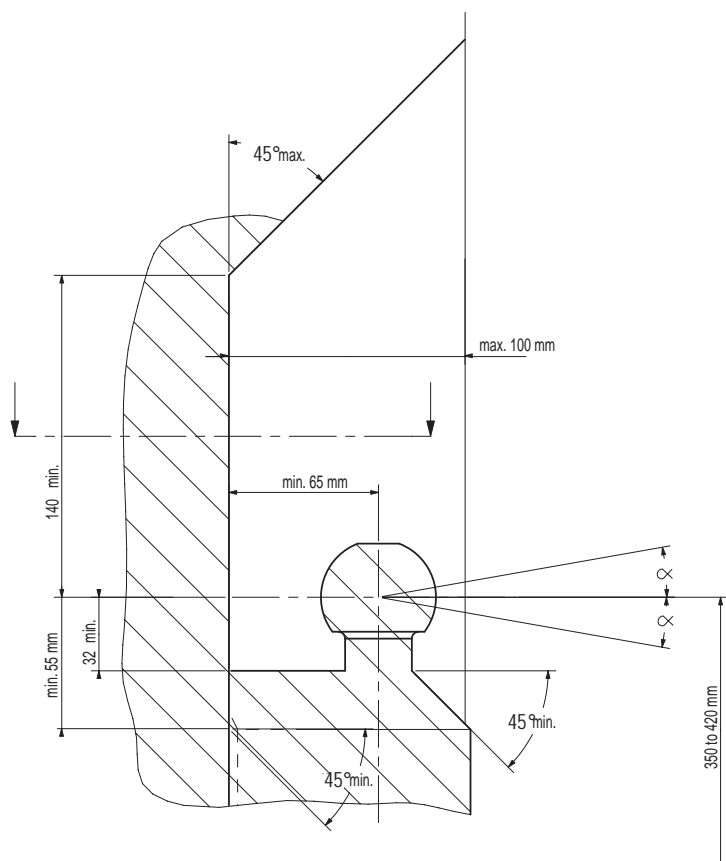


8x M10

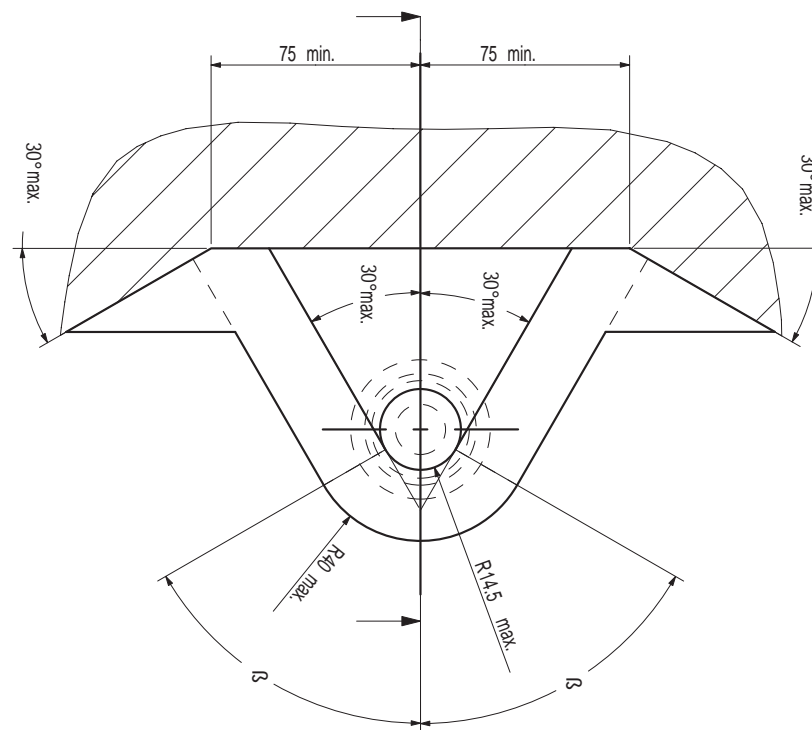


4x M10

- Ⓐ NL De tussenruimte conform supplement VII, afbeelding 30 van de richtlijn 94/20/EG moet in acht worden genomen.
- Ⓑ D Der Freiraum nach Anhang VII, Abbildung 30 der Richtlinie 94/20/EG ist zu gewährleisten.
- Ⓒ GB The clearance specified in appendix VII, diagram 30 of guideline 94/20/EC must be guaranteed.
- Ⓓ F La zone de dégagement doit être garantie conformément à l'annexe VII, illustration 30 de la directive 94/20/CE.
- Ⓔ E Debe garantizarse el espacio libre, conforme al anexo VII, figura 30 de la directiva comunitaria CE/94/20.
- Ⓕ DK Frirummet skal overholdes iht. bilag VII, fig. 30 i direktiv 94/20/EU.
- Ⓖ FIN Vapaa tila on taattava direktiivin 94/20/EY liitteeseen VII, kuvan 30 mukaisesti.
- Ⓗ I Deve essere garantito lo spazio libero secondo l'allegato VII, figura 30 della direttiva 94/20/CE.
- Ⓙ CZ Volný prostor ve smyslu Přílohy VII, obr. 30 Směrnice č. 94/20/ES musí být zaručen.



Ⓐ NL bij toelaatbaar totaal gewicht van het voertuig
 Ⓑ D bei zulässigem Gesamtgewicht des Fahrzeuges
 Ⓒ GB at laden weight of the vehicle
 Ⓓ F pour poids total en charge autorisé du véhicule
 Ⓔ E con peso total autorizado del vehículo
 Ⓕ DK ved tilladt samlet vægt for køretøjet
 Ⓖ FIN ajoneuvon suurimmalla sallitulla kokonaispainolla
 Ⓗ I per un peso complessivo ammesso del veicolo
 Ⓙ CZ při celkové přípustné hmotnosti vozidla



NL Voor het gebruik van deze trekhaak zijn de specificaties van de voertuigfabrikant met betrekking tot het maximale trekgewicht en de kogeldruk bindend. Raadpleeg Uw dealer voor het maximale trekgewicht wat Uw auto mag trekken, hierbij mogen de specificaties van deze trekhaak niet overschreden worden.

Overbelasting (overschrijding van de specificaties) van deze trekhaak kan leiden tot ernstige schade aan het voertuig en/of een breuk van de trekhaak.

In het uiterste geval kan een dergelijk overbelasting leiden tot het losraken van de rijdende aanhanger, caravan of fietsendrager. Dit kan vervolgens op zijn beurt mogelijk een zwaar of dodelijk letsel toebrengen aan personen in de directe omgeving van de aanhanger, caravan of fietsendrager.

Bosal kan niet aansprakelijk worden gesteld voor enig gebrek in het product zoals veroorzaakt door de schuld of door welk onoordeelkundig gebruik (o.a. overbelasting) ook van de gebruiker of een persoon voor wie hij aansprakelijk is (sect. 185, art. 2 N.B.W.).

Formule t.b.v. bepaling van de D-waarde:

$$\frac{\text{max. aanhangwagengewicht (kg)} \times \text{max. voertuiggewicht (kg)} \times \frac{9,81}{1000}}{\text{max. aanhangwagengewicht (kg)} + \text{max. voertuiggewicht (kg)}} = D \text{ (kN)}$$

De door de voertuigfabrikant standaard toegestane bevestigingspunten zijn aangehouden.

Nationale richtlijnen betreffende de montagegoedkeuring moeten in acht worden genomen.

Deze montage- en gebruikshandleiding dient aan de voertuigdocumenten te worden toegevoegd.

Al onze producten worden gecontroleerd op compleetheid middels een weegcontrole systeem.

Reclamaties met betrekking tot ontbrekende delen kunnen alleen geaccepteerd worden indien deze gewichtscontrole sticker kan worden getoond.

Het is noodzakelijk om na ca. 1000 km gebruik de boutverbindingen na te trekken (volgens gegeven aanhaalmomenten).

D Im Falle der Benutzung einer Anhängervorrichtung sind die Vorschriften des Herstellers bezüglich der erlaubten maximalen Zuglast und der maximalen senkrechten Kugelbelastung unbedingt einzuhalten. Fragen Sie Ihren Fahrzeughersteller/lokalen Händler, wie groß die maximale Zuglast Ihres Autos ist. Es ist verboten, die Vorschriften bezüglich der Anhängervorrichtung zu übertreten.

Die Überlastung der Anhängervorrichtung (bzw. das Missachten der Vorschriften) kann zu schweren Schädigungen des Fahrzeugs und/oder der Anhängervorrichtung führen.

Eine solche Überlastung kann im Extremfall das Losreißen der gezogenen Einrichtung, also des Anhängers, des Wohnwagens oder der Fahrradhalterung zur Folge haben. Dieses kann wiederum zu schweren oder tödlichen Verletzungen der sich im ziehenden Fahrzeug befindlichen Personen und/oder sich auf dem Gelände aufhaltenden Unschuldigen führen.

Bosal kann nicht für solche eventuellen Fehler des Produkts zur Verantwortung gezogen werden, die durch falschen oder nicht bestimmungsgemäßen Gebrauch (unter anderem Überlastung) verursacht wurden, entweder durch den Nutzer oder eine Person, für die der Nutzer verantwortlich ist (Artikel 185, Absatz 2 N.B.W.).

Formel für D-Wert Ermittlung:

$$\frac{\text{Max. Anhängelast (kg)} \times \text{Zul. Kfz.-Gesamtgewicht (kg)} \times \frac{9,81}{1000}}{\text{Max. Anhängelast (kg)} + \text{Zul. Kfz.-Gesamtgewicht (kg)}} = D \text{ (kN)}$$

Die vom Fahrzeughersteller serienmäßig genehmigten Befestigungspunkte sind eingehalten.

Nationale Richtlinien über die Anbauabnahmen sind zu beachten.

Diese Montage- und Betriebsanleitung ist den Kfz.-Papieren beizufügen.

Bei der Auslieferung wird jedes unserer Produkte mit einem Gewichtskontrollsystem überprüft.

Im Falle fehlender Teile können wir der Bitte nach Nachlieferung nur entsprechen, wenn auch der Aufkleber, der die Gewichtskontrolle bestätigt, mit eingesandt wird.

Nach ca. 1000 km die Bolzenverbindungen, wie angegeben, nachziehen.

GB Always refer to the instructions of the vehicle manufacturer relating to the maximum Permissible towing weight and the maximum vertical ball loading when using the towbar. Ask your vehicle manufacturer / local dealer about maximum towing weights that apply to your vehicle and do not exceed values permitted for the towbar.

Overloading of the towbar (i.e. non-observance of instructions) may lead to severe damage to either the vehicle and/or the towbar itself.

In extreme cases overloading the towbar could result in the premature decoupling of the equipment being towed, whether that be a trailer, box, caravan or bicycle carrier. As a result this could also cause severe or fatal injuries to persons either within the towing vehicle and/or innocent bystanders in the area at that time.

Bosal may not be held responsible for any defect of the product caused by improper use or use other than the intended use (including overloading) by the user or any person for whom the user is responsible (Article 185(2) of N.B.W.).

Formula for D-Value:

$$\frac{\text{Max. trailerweight (kg)} \times \text{Max. permissible weight towing vehicle (kg)} \times 9.81}{\text{Max. trailerweight (kg)} + \text{Max. permissible weight towing vehicle (kg)} + 1000} = D \text{ (kN)}$$

The fixing points specified as standard must be observed.

National guidelines concerning official approval of accessories must be observed.

These installation and operating instructions must be enclosed with the vehicle papers.

All our products are controlled upon dispatch with a weight control system. In the case of missing parts we can only accept a request of replacement with the weight control sticker.

After about 1000 km use, re-tighten the bolts and nuts to the specified torque.

F Pour l'utilisation de l'attelage les instructions du constructeur du véhicule concernant le poids tracté maximum et la charge verticale maximale de la boule de l'attelage doivent être observées obligatoirement. Demander au vendeur / distributeur local du véhicule quel est le poids maximal tractable par votre véhicule et il est également interdit d'excéder les valeurs admissibles par l'attelage.

La surcharge de l'attelage (c'est-à-dire l'inobservation des règles) peut endommager sérieusement le véhicule et/ou l'attelage.

La conséquence d'une telle surcharge pourrait être la libération inattendue de l'équipement tracté, donc de la remorque ou du support de bicyclette. Une telle libération inattendue peut causer des blessures graves ou des blessures mortelles aux personnes se trouvant dans le véhicule tracteur et/ou aux passants innocents se trouvant sur les lieux.

Bosal ne saurait être retenu responsable de dommages causés par un usage incorrect ou par un usage différent de celui prévu (par exemple la surcharge), que ce soit par l'utilisateur lui-même ou par tout autre personne dont l'utilisateur est responsable (Point 2 de l'Article 185 de N.B.W.).

Formule pour le calcul de la valeur D:

$$\frac{\text{Poids max. de remorque (kg)} \times \text{Max. poids permissible du véhicule tracteur (kg)} \times 9.81}{\text{Poids max. de remorque (kg)} + \text{Max. poids permissible du véhicule tracteur (kg)} + 1000} = D \text{ (kN)}$$

Les points de fixations définis comme homologués doivent être observés.

Les recommandations nationales concernant l'approbation officielle des accessoires doivent être prises en considération.

Ces instructions de montage et d'opération doivent être jointes aux documents du véhicule.

Lors de la livraison, nous contrôlons tous nos produits par pesage de l'attelage. Dans le cas de pièce manquante, nous ne pouvons accepter une demande de supplément qu'avec l'étiquette certifiant le contrôle du poids.

Après 1000 km de traction, resserrer toute la boulonnerie aux couples prescrits.

- (E) En caso de utilizar gancho de remolque, hay que observar obligatoriamente las prescripciones del fabricante del vehículo referentes al peso máximo permitido de remolque y la carga máxima vertical de la bola. Pregunte al comerciante de la marca/comerciante local de que cuánto es el peso remolcable máximo de su auto y no traspase los valores permitidos en las prescripciones referentes al gancho de remolque.

La sobrecarga del gancho de remolque (o sea la violación de las prescripciones) puede conllevar a un daño grave del vehículo y/o del gancho de remolque.

Este tipo de sobrecarga en casos extremos puede traer como resultado el desprendimiento del dispositivo remolcado, o sea del carro de remolque, de la caravana, o del portabicicletas. Y esto puede ocasionar lesiones graves o mortales a las personas que están en el vehículo remolcador y/o a las personas inocentes que están en el área.

Bosal no asume responsabilidad de ningún tipo por error eventual del producto causado por uso incorrecto o por no usarlo a lo que fue destinado (incluido la sobrecarga), tanto por parte del usuario como de cualquiera persona bajo su responsabilidad (párrafo 2 del artículo 185 del N.B.W.).

Fórmula para el cálculo del valor D:

$$\frac{\text{Peso máximo del coche del remolque (Kg)} \times \text{Peso máximo permitido del vehículo remolcador (Kg)} \times 9,81}{\text{Peso máximo del coche del remolque (Kg)} + \text{Peso máximo permitido del vehículo remolcador (Kg)} + 1000} = D(\text{kN})$$

Hay que tener en cuenta las prescripciones de los puntos de fijación estandarizado determinado.

Hay que tener en cuenta las directivas nacionales referentes a la autorización oficial de los accesorios.

A las instrucciones de instalación y de funcionamiento hay que adjuntarlo a los papeles del vehículo.

En el transporte controlamos todos nuestros productos en un sistema de control de peso.

En el caso de accesorios faltantes el pedido referente a su reemplazo sólo lo podemos aceptar conjunto con la presentación de la etiqueta adhesiva certificante del control de peso.

Cada 1000 km de uso es necesario comprobar las conexiones del perno (según los pares de apriete dados).

- (DK) Producentens forskrifter om maksimal tilladt trækvægt og maksimal vertikal belastning skal overholdes. Spørg bilproducenten/den lokale forhandler om den maksimale trækvægt, der gælder for Deres køretøj. De tilladte værdier for anhængertrækket må ikke overskrides.”

Overbelastning af trækkrogen (dvs. ikke-overholdelse af instruktionerne) kan føre til alvorlige skader på enten køretøjet og/eller selve trækkrogen.

I ekstreme tilfælde kan overbelastning af trækkrogen medføre for tidlig afkobling af det bugserede udstyr, f.eks. trailer, kasse, campingvogn eller cykelholder. Dette kan også forårsage alvorlige eller dødelige kvæstelser for personer, der opholder sig enten i det bugserende køretøj og/eller uskyldige tilskuere i området på det pågældende tidspunkt.

Bosal kan ikke holdes ansvarlig for eventuelle fejl i produktet, der opstår som følge af forkert eller anden uhensigtsmæssig brug (inkl. overbelastning) af brugeren eller enhver person, som brugeren er ansvarlig for (artikel 185 (2) i NBW)

Formel for beregning af D-værdien:

$$\frac{\text{Max. anhængervægt (kg)} \times \text{max. tilladte vægt af trækkøretøjet (kg)} \times 9,81}{\text{Max. anhængervægt (kg)} + \text{max. tilladte vægt af trækkøretøjet (kg)} + 1000} = D(\text{kN})$$

De som standard angivne fastgørelsespunkter skal overholdes.

De officielle nationale retningslinier vedr. tilladelser skal overholdes.

Disse monterings- og driftsinstruktioner skal vedlægges køretøjets officielle dokumenter.

Ved afsendelse kontrollerer vi alle vores produkter med vægtkontrolsystem. Rekvirering af manglende reservedele kan kun accepteres ved fremvisning af kontrolsedlen fra vægtkontrolsystemet.

Det er nødvendigt at efterspænde møtrikkerne efter ca. 1000 km.

FIN Vetokoukkua käyttäessä on noudatettava auton valmistajan ohjeet koskien suurinta sallittua vedettyä painoa ja suurinta pystysuoraa kuulankantavuutta. Kysy myyjältäsi paljonko sinun autosi suurin sallittu vedetty paino on, äläkä rasita vetokoukkua enemmän kuin sallittu.

Vetokoukun ylläily, (eli asetusten rikkominen) johtaa auton ja/tai vetokoukun vakavaan vaurioon.

Ääritapauksessa ylläily saattaa johtaa laitteen, eli perävaunun, asuntovaunun tai pyöränsaaleikon irrottautumiseen. Tämä saattaa aiheuttaa vakavan loukkaantumisen tai jopa kuoleman vetoautossa oleville henkilöille ja/tai alueella oleville syyttömille henkilöille.

Bosalia ei voi syyttää tuotteen sellaisista mahdollisista vioista, jotka aiheutti epänormaali tai asiaton käyttö (muun muassa ylläily), joko käyttäjän tai sellaisen henkilön toimesta josta käyttäjä on vastuussa (N.B.W. pykälä 185.alio 2.).

Ajo-ominaisuuksien kannalta on noudatettava ajoneuvon valmistajan määräyksiä koskien perävaunun rasitusta ja hinaajan painoa. Katso hinattavan perävaunun enimmäispaino käsikirjasta tai auton rekisteriotteesta; vetokoukkua koskevia arvoja ei saa ylittää.

Laskelma D-määrän määrittelemiseen:

$$\frac{\text{Perävaunun enimmäispaino (kg)} \times \text{Hinaavan ajoneuvon sallittu enimmäispaino (kg)}}{\text{Perävaunun enimmäispaino (kg)} + \text{Hinaavan ajoneuvon sallittu enimmäispaino (kg)}} \times \frac{9,81}{1000} = D \text{ (kN)}$$

Standardina noudatettava määriteltyjä kiinnityskohtia.

Asennuksessa on noudatettava virallisia lisävarusteiden asennusta koskevia määräyksiä.

Asennus ja huolto-ohjeet on hyvä tallettaa ajoneuvon asiakirjoihin.

Toimituksen yhteydessä kaikki tuotteemme tarkistetaan painontarkistusjärjestelmällä. Osien puuttuessa korvauspyyntö otetaan vastaan vain painontarkistuksen todistavan tarran esittämisen jälkeen.

Tuhannen kilometrin jälkeen kiristys on tarkistettava.

I Quando si usa il dispositivo di traino fare sempre riferimento alle istruzioni del costruttore dell'autoveicolo per quanto riguarda il peso massimo rimorchiabile ed il peso massimo verticale sulla sfera. Informarsi presso il costruttore del veicolo o presso il suo distributore locale sul peso massimo rimorchiabile del vostro veicolo e non superare i valori ammessi per il dispositivo di traino.

Sovraccaricare il dispositivo di traino (o non osservare le istruzioni) può danneggiare il veicolo e/o il dispositivo stesso.

In casi estremi il sovraccarico del dispositivo di traino può portare allo sganciamento del traino (rimorchio, caravan o portabiciclette), con la conseguenza di causare gravi danni alle persone trasportate e/o alle persone che potrebbero trovarsi nell'area circostante in quel momento.

La Bosal non può essere ritenuta responsabile per i danni causati da un uso diverso o improprio del dispositivo di traino (incluso il sovraccarico) da parte dell'utente o di persona per la quale l'utente è responsabile (Articolo 185(2) dell' N.B.W.).

Formula per il calcolo del valore D:

$$\frac{\text{peso massimo rimorchio (kg)} \times \text{peso massimo permesso veicolo rimorchiatore (kg)}}{\text{peso massimo rimorchio (kg)} + \text{peso massimo permesso veicolo rimorchiatore (kg)}} \times \frac{9,81}{1000} = D \text{ (kN)}$$

Le prescrizioni sui punti di fissaggio definiti dal costruttore del veicolo sono rispettate.

Le norme nazionali per l'omologazione dei dispositivi di traino montati sui veicoli debbono essere rispettate.

Le istruzioni di montaggio e di utilizzo del dispositivo di traino devono essere allegate ai documenti del veicolo.

Tutti i nostri prodotti sono controllati al momento della spedizione con un sistema di controllo peso.

In caso di parti mancanti si accettano richieste di sostituzione esclusivamente con l'etichetta di controllo peso.

Verificare il serraggio di tutti i bulloni dopo i primi 1000 Km. di traino.

② Při používání tažného zařízení vždy dodržujte pokyny výrobce vozidla vztahující se na maximální přípustnou hmotnost soupravy a maximální vertikální zatížení tažné koule.

Informujte se u výrobce/prodejce o maximální hmotnosti nákladu taženého Vaším vozidlem a nikdy nepřekračujte hodnoty přípustné pro tažné zařízení.

Přetížení tažného zařízení (tj. nedodržování předpisů) může vést k těžkým škodám buď na vozidle a/nebo na tažném zařízení.

V extrémních případech může takové přetížení vést k odtržení taženého přívěsu (nákladního nebo obytného), nebo nosiče jízdních kol. To by mohlo také způsobit vážné nebo smrtelné zranění osob, ať už v tažném vozidle a/nebo mezi kolemjdoucími.

Firma Bosal nenese odpovědnost za případné vady výrobku způsobené jeho nesprávným použitím nebo použitím na jiné, než určené účely (včetně přetížení), uživatelem nebo osobou, za kterou je zodpovědný uživatel (čl. 185 (2) NBW)).

Vzorec pro výpočet hodnoty D:

$$\frac{\text{Max. hmotnost přívěsu (kg)} \times \text{Max. přípustná celková hmotnost vozidla (kg)}}{\text{Max. hmotnost přívěsu (kg)} + \text{Max. přípustná celková hmotnost vozidla (kg)}} \times \frac{9,81}{1000} = D \text{ (kN)}$$

Standardně předepsané body zakotvení se musí dodržet.

Musí se dodržet předpisy daného národního nařízení ohledně úředního povolení doplňků.

Tyto předpisy instalace a provozu musí být v každém případě připojené k dokumentům vozidla.

Při dodávce jsou všechny naše výrobky kontrolované systémem pro kontrolu váhy. V případě doplnění chybějícího náhradního dílu, Vaši žádost na dodávku máme možnost přijmout pouze po prokázání nálepky o potvrzení kontroly váhy.

Po ujetí zhruba 1000 km je nutno zkontrolovat a dotáhnout všechny šrouby a matice na výše uvedené hodnoty utahovacího momentu.

018522 MONTAGEHANDLEIDING

1. Meegeleverde onderdelen en bevestigingsmaterialen van de trekhaak verwijderen. Eventueel aanwezige kit t.p.v. de bevestigingspunten verwijderen.
2. Demonteer de koffervloerbekleding, de bumper en de binnenbumper.
3. Boor de centers in de kofferruimte die overeenkomen met gaten "A", "B", "C" en "D" van dwarsbalk "1" door op \varnothing 12mm.
4. Plaats dwarsbalk "1" tegen het achterbord in de kofferruimte. Plaats bouten M10x80 met sluitring in gaten "A" en "B" en een bout M10x90 met sluitring in gat "C".
5. Plaats afstandsbusjes "2" (L=48mm) t.p.v. gaten "A" via de onderzijde in de chassisbalk en monteer strip "4" d.m.v. veerringen en moeren.
Plaats afstandsbusje "3" (L=59mm) t.p.v. gat "C" via de onderzijde in de chassisbalk en monteer strip "5" d.m.v. veerringen en moeren.
6. Monteer kogelplaten "6" aan de buitenzijde t.p.v. gaten "D" d.m.v. bouten M10x35, incl. veerringen, sluitringen, carrosserrieringen en moeren M10.
7. Maak een uitsparing in de stalen binnenbumper (deze is gemarkeerd) zie detail "1".
Maak ook een uitsparing in het midden van de buitenbumper van \varnothing 80 (de positie is aangegeven aan de binnenzijde) zie detail "2".
8. Zet de trekhaak vast. Hierbij de volgende aanhaalmomenten hanteren:
M10 - 46 Nm
M12 - 79 Nm
Het is noodzakelijk om na ca. 1000 km gebruik de boutverbindingen na te trekken (volgens gegeven aanhaalmomenten).
9. Monteer de binnen- en buitenbumper terug.
10. Maak uitsparingen in de koffervloerbekleding t.p.v. de dwarsbalk "1" volgens detail "3". Plaats daarna de koffervloerbekleding terug.
11. Monteer de kogel, incl. de stekkerdoosplaat "7" t.p.v. de gaten "E" met 2 bouten M12x70, incl. veerringen en moeren M12.
12. Bosal kan niet aansprakelijk worden gesteld voor enig gebrek in het produkt zoals veroorzaakt door de schuld of door welk onoordeelkundig gebruik ook van de gebruiker of een persoon voor wie hij aansprakelijk is (art. 185, lid 2 N.B.W.).

018522 FITTING INSTRUCTIONS

1. Unpack the towing bracket and check its contents against the parts list. If necessary, remove the underseal from around the fitting points of the luggage compartment/frame members.
2. Remove the floor covering from the boot, and dismount the bumper and the inner bumper.
3. At the centre markings inside the boot that correspond to holes "A", "B", "C" and "D" in cross beam "1", drill \varnothing 12-mm holes.
4. Place cross beam "1" against the back panel inside the boot. Insert bolts M10x80 and lock washers in holes "A" and "B", and a bolt M10x90 and lock washer in hole "C".
5. From below the chassis beam, place spacers "2" (L = 48 mm) at holes "A" and attach strip "4", using spring washers and nuts.
From below the chassis beam, place spacer "2" at hole "B" and spacer "3" (L = 59 mm) at hole "C", and attach strip "5", using spring washers and nuts.
6. Mount towing-ball plates "6" to the outside, at holes "D", using bolts M10x35.
7. Make an opening (as marked) in the steel inner bumper. See diagram 1.
Make an \varnothing 80-mm opening in the middle of the outer bumper (at the position shown on the inside). See diagram 2.
8. Secure the towbar using a torque-wrench. Torque the bolts as follows:
M10 - 46 Nm
M12 - 79 Nm
After about 1000 km use, re-tighten the bolts and nuts to the specified torque.
9. Replace the inner and outer bumpers.
10. Make openings in the floor covering of the boot, at the position of cross beam "1", as shown in diagram 3. Replace the floor covering.
11. Mount the towing ball and socket plate "7" at holes "E", using 2 bolts M12x70, spring washers and nuts M12.
12. Bosal cannot be held responsible for any defects in the product caused by fault or by any injudicious use whatever of the user or a person he is liable for. (sect. 185, art. 2 N.B.W.)

018522 DESCRIPTION DU MONTAGE

1. Séparer les différents éléments d'attelage. Enlever le mastic de protection autour des points de fixation.
2. Déposer le tapis du coffre du véhicule, le pare-chocs et la partie intérieure du pare-chocs.
3. Percer dans le coffre du véhicule les trous centrés correspondant aux trous "A", "B", "C" et "D" de la traverse "1" au \varnothing 12 mm.
4. Dans le coffre, poser la traverse "1" contre la jupe arrière. Fixer les vis M10x80 et rondelles plates dans les trous "A" et "B" et une vis M10x90 et rondelle plate dans le trou "C".
5. Poser les douilles-entretoises "2" (L=48 mm) au niveau des trous "A" et du dessous dans le longeron du véhicule, et fixer la contre-plaquette "4" à l'aide des rondelles coniques et des écrous.
Poser la douille-entretoises "2" au niveau du trou "B" et l'entretoise "3" (L=59 mm) au niveau du trou "C" et du dessous dans le longeron du véhicule, et fixer la contre-plaquette "5" à l'aide des rondelles coniques et des écrous.
6. Poser les plaquettes de rotule "6" de l'extérieur au niveau des trous "D" à l'aide des vis M10x35.
7. Réaliser la découpe dans la partie intérieure métallique du pare-chocs (déjà marqué), voir dessin "1".
Réaliser également une découpe au centre de la partie extérieure du pare-chocs au \varnothing 80 mm (position étant indiquée à l'intérieur) selon dessin "2".
8. Fixer l'attelage. Bloquer l'ensemble de la boulonnerie aux couples de serrage suivants:
M10 - 46 Nm
M12 - 79 Nm
Il est conseillé de vérifier le serrage de toute la boulonnerie après 1000 Km de traction.
9. Assembler les parties du pare-chocs et remonter celui-ci.
10. Réaliser la découpe dans le tapis du coffre du véhicule au niveau de la traverse "1" selon dessin "3". Reposer le tapis dans le coffre.
11. Fixer la rotule et le support de prise "7" au niveau des trous "E" à l'aide de 2 vis M12x70, des rondelles coniques et des écrous M12.
12. Bosal décline toute responsabilité concernant des défauts éventuels de cet attelage qui seraient causés par une mauvaise utilisation. Seul l'utilisateur est responsable (art 185 lid 2 NBW).

018522 ANBAUANWEISUNG

1. Die Anhängervorrichtung auspacken und die Befestigungsteile auf Vollständigkeit überprüfen. Im Bereich der Befestigungspunkte den Unterbodenschutz entfernen.
2. Entfernen Sie die Kofferraum-Bodenverkleidung, den Stoßfänger und den Innenstoßfänger.
3. Bohren Sie die angekörrnten Löcher im Kofferraum an den entsprechenden Bohrungen "A", "B", "C" und "D" des Querträgers "1" auf \varnothing 12 mm auf.
4. Halten Sie die Querhalterung "1" an die Rückseite des Kofferraums an. Setzen Sie die Schrauben M10x80 mit Unterlegscheiben in die Löcher "A" und "B" und eine Schraube M10x90 mit Unterlegscheibe in Loch "C" ein.
5. Setzen Sie die Distanzhülsen "2" (L=48 mm) an den Löchern "A" von unten in den Chassisträger ein und montieren Sie Lasche "4" mit Hilfe von Federringen und Muttern. Setzen Sie die Distanzhülse "2" am Loch "B" und Distanzhülse "3" (L=59 mm) am Loch "C" von unten in den Chassisträger ein und montieren Sie Lasche "5" mit Hilfe von Federringen und Muttern.
6. Montieren Sie die Kugelplatten "6" bei den Löchern "D" mittels der Schrauben M10x35 an der Außenseite.
7. Sägen Sie eine Aussparung in den Innenstoßfänger aus Stahl (ist vormarkiert) entsprechend Detailabbildung "1". Sägen Sie eine weitere Aussparung in die Mitte des Außenstoßfängers mit einem Durchmesser von 80 mm (die Position ist auf der Innenseite vormarkiert) entsprechend Detailabbildung "2".
8. Die Anhängervorrichtung ausrichten und alle Schrauben mit folgenden Drehmomenten anziehen:
M10 - 46 Nm
M12 - 79 Nm
Nach ca. 1000 km die Bolzenverbindungen, wie angegeben, nachziehen.
9. Bauen Sie den Innen- und Außenstoßfänger wieder an.
10. Schneiden Sie an der Stelle, wo sich die Querhalterung "1" befindet, Aussparungen in die Kofferraum-Bodenverkleidung (siehe Detailabbildung "3"). Bringen Sie anschließend die Kofferraum-Bodenverkleidung wieder an.
11. Montieren Sie den Kugelkopf einschl. Steckdosenhalteplatte "7" mit Hilfe von 2 Schrauben M12x70 einschl. Federringen und Muttern M12 an den Löchern "E".
12. Für einen Mangel am Produkt, der durch den Fahrzeughalter oder eine andere Person aufgrund unsachgemäßer Benutzung verursacht wurde, übernimmt Bosal keine Haftung. (art. 185 lid 2 N.B.W.)

018522 ASENNUSOHJEET

1. Pura vetokoukku pakkauksesta ja tarkasta osaluettelosta, että kaikki osat ovat mukana. Poista tarvittaessa alustamassa vetokoukun kiinnityspisteistä tavaratilan pohjassa ja runkopalkeissa.
2. Irrota tavaratilan matto, puskuri ja puskurin sisäosa.
3. Poraa tavaratilan lattiaan merkityt reiät, jotka vastaavat vetokoukun "1" reikiä "A", "B", "C" ja "D", \varnothing 12 mm terällä.
4. Aseta vetokoukku "1" tavaratilaan takahelmaa vasten. Asenna ruuvit M10x80 ja sileät aluslevyt reikiin "A" ja "B" ja ruuvi M10x90 ja sileä aluslevy reikään "C".
5. Aseta väliholkit "2" (pituus 48 mm) reikien "A" kohdalle alapuolelta auton runkopalkkiin ja kiinnitä tukilevy "4" jousialuslevyjien ja mutterien avulla.
6. Aseta väliholkit "2" (pituus 48 mm) reian "B" kohdalle ja väliholkit "3" (pituus 59 mm) reian "C" kohdalle alapuolelta auton runkopalkkiin ja kiinnitä tukilevy "5" jousialuslevyjien ja mutterien avulla.
7. Kiinnitä kuulapään kannatinlevyt "6" ulkopuolelle reikien "D" kohdalle ruuvien M10x35 avulla.
7. Tee puskurin metalliseen sisäosaan mallikuvan 1 mukainen loveus (valmiiksi merkitty). Tee samoin puskurin ulkopuolen keskelle \varnothing 80 mm reikä (jonka paikka on merkitty puskurin sisäpuolella) mallikuvan 2 mukaan.
8. Kiristä vetokoukun kaikki kiinnitykset momenttiavaimen avulla:
M10 - 46 Nm
M12 - 79 Nm
Noin 1000 km:n ajon jälkeen ruuvit ja mutterit on kiristettävä.
9. Kokoa puskuri ja asenna se takaisin.
10. Tee tavaratilan mattoon leikkaus vetokoukun "1" kohdalle mallikuvan 3 mukaan. Asenna tavaratilan matto takaisin.
11. Kiinnitä kuulapää ja pistorasian kannatinlevy "7" reikiin "E" kahden ruuvien M12x70, jousialuslevyjien ja mutterien M12 avulla.
12. Bosal ei ole vastuussa vahingoista, jotka ovat aiheutuneet käyttäjän virheestä tai tuotteen väärinkäytöstä (artikla 185 kohta 2 NBW).

018522 INSTRUCCIONES DE MONTAJE

1. Sacar las piezas y el material de sujeción incluidos del gancho de remolque. Si procede, retirar el pegamento existente en los puntos de sujeción.
2. Desmontar la alfombra del piso del maletero, el parachoques y el parachoques interior.
3. Taladrar los centros dentro del maletero que coinciden con los orificios "A", "B", "C" y "D" de la traviesa "1", con un diámetro de 12 mm.
4. Colocar la traviesa "1" contra el panel trasero dentro del maletero. Colocar los pernos M10x80 con arandela en los orificios "A" y "B", y un perno M10x90 con arandela en el orificio "C".
5. Colocar desde la parte inferior los tubos distanciadores "2" (L=48 mm) en los orificios "A" en el larguero del chasis y montar la cubrejunta "4" por medio de aros elásticos y tuercas. Colocar desde la parte inferior el tubo distanciador "2" en el orificio "B" y el tubo distanciador "3" (L=59 mm) en el orificio "C" en el larguero del chasis y montar la cubrejunta "5" por medio de aros elásticos y tuercas.
6. Montar las chapas para el montaje de la bola "6" en la parte exterior, en los orificios "D", por medio de los pernos M10x35.
7. Efectuar un vaciado en el parachoques interior de acero (está marcado), ver detalle "1". Efectuar también un vaciado en el centro del parachoques exterior con un diámetro de 80 (la posición está indicada en la parte interior), ver detalle "2".
8. Fijar el gancho de remolque. Atenerse aquí a los siguientes pares de apriete:
M10 - 46 Nm
M12 - 79 Nm
Cada 1000 km de uso es necesario comprobar las conexiones del perno (según los pares de apriete dados).
9. Montar de nuevo los parachoques interior y exterior.
10. Efectuar vaciados en la alfombra del piso del maletero, donde se encuentra la traviesa "1", según detalle "3". A continuación, colocar de nuevo la alfombra del piso del maletero.
11. Montar la bola y la placa del enchufe "7" en los orificios "E" con 2 pernos M12x70, con inclusión de aros elásticos y tuercas M12.
12. Bosal no asume responsabilidad de ningún tipo por defectos en el producto causados por o debidos a un uso imprudente, tanto por parte del usuario como de cualquier persona bajo su responsabilidad (art. 185, párrafo 2 N.B.W. (Código Civil Holandés)).

018522 MONTAGEVEJLEDNING

1. Fjern de dele og monteringsmaterialer der sidder på trækrogens. Eventuelt kit på fastgørelsespunkterne fjernes.
2. Afmonter bagagerummets gulvbeklædning, den ydre kofanger og den indre kofanger.
3. Bor midtpunkterne i bagagerummet ud med \varnothing 12mm så de stemmer overens med hullerne "A", "B", "C" og "D" på tværvange "1".
4. Anbring tværvange "1" mod bagsiden af bagagerummet. Skru bolte M10x80 mod planskiver i hullerne "A" og "B" og en bolt M10x90 med planskive i hul "C".
5. Anbring afstandsbrøsningerne "2" (L=48mm) i de med "A" markerede huller gennem undersiden i chassissvngen og monter stykke "4" v.hj. af fjederskiver og møtrikker. Anbring afstandsbrøsning "2" i det med "B" markerede hul og afstandsbrøsning "3" (L=59mm) i det med "C" markerede hul gennem undersiden i chassissvngen og monter stykke "5" v.hj. af fjederskiver og møtrikker.
6. Monter kugleplader "6" på ydersiden hvor hullerne "D" befinder sig v.hj. af bolte M10x35.
7. Lav en udskæring i den indre stålkofanger (denne er markeret) se detaljetegning "1". Lav også en udskæring i midten af den ydre kofanger på \varnothing 80 (positionen er angivet på indersiden) se detaljetegning "2".
8. Fastgør trækrogens. Følgende momenter skal iagttages:
M10 - 46 Nm
M12 - 79 Nm
Det er nødvendigt at efterspænde møtrikken efter ca. 1000 km.
9. Monter den ydre og den indre kofanger på plads igen.
10. Lav udskæringer i bagagerummets gulvbeklædning hvor tværvange "1" sidder ifølge detaljetegning "3". Læg derefter bagagerummets gulvbeklædning på plads igen.
11. Monter kuglen, inkl. stikdåseplade "7" i de med "E" markerede huller med 2 bolte M12x70, inkl. fjederskiver og møtrikker M12.
12. Bosal kan ikke gøres ansvarlig for mangler ved produktet, der er opstået som følge af skyld eller ukyndig anvendelse af brugeren eller en person som han er ansvarlig for (§ 185, stk. 2 N.B.W. (hollandsk privatret)).

018522 ISTRUZIONI DI MONTAGGIO

1. Aprire la confezione d'imballaggio della struttura di traino e controllare il contenuto a fronte dell'elenco componenti. Se necessario, rimuovere il mastice di protezione intorno ai punti di fissaggio.
2. Togliere il tappeto dal cofano, il paraurti e la parte interna del paraurti.
3. Forare nel cofano del veicolo i fori centrali corrispondenti ai fori "A", "B", "C" e "D" della traversa "1" con diam. 12 mm.
4. Nel cofano, posare la traversa "1" contro la parte posteriore. Fissare le viti M10x80 e le rondelle piane nei fori "A" e "B" ed una vite M10x90 e rondella piana nel foro "C".
5. Posare i distanzieri "2" (L.=48 mm) nei fori "A" dal disotto del longherone, e fissare la contropiastra "4" con rondelle coniche e dadi. Porre il distanziera "2" nel foro "B" ed il distanziera "3" (L.= 59 mm.) nel foro "C" dal disotto del longherone, e fissare la contropiastra "5" con delle rondelle coniche e dei dadi.
6. Posizionare le piastre della sfera "6" dall'esterno ai fori "D" con viti M10x35
7. Realizzare un taglio nella parte interna metallica del paraurti (già segnata) – vedere disegno "1".
Realizzare anche un taglio al centro della parte esterna del paraurti, al diametro di 80 mm. (posizione indicata all'interno) seguendo il disegno "2".
8. Fissare la struttura di traino. Bloccare l'insieme della bulloneria alle coppie di serraggio indicate:
M10 = 46 Nm M12 = 79 Nm
9. Assemblare le parti del paraurti e rimontarlo.
10. Realizzare il taglio nel tappeto del cofano all'altezza della traversa "1" seguendo il disegno "3".
Rimettere al suo posto il tappeto.
11. Fissare la sfera ed il supporto della presa "7" nei fori "E" con due viti M12x70, rondelle coniche e dadi M12.

ATTENZIONE

Verificare il serraggio di tutti i bulloni dopo i primi 1000 Km di traino.

La Bosal declina qualsiasi responsabilità per errato o imperfetto montaggio del dispositivo di traino, come anche per uso errato o improprio dello stesso.

018522 NÁVOD K MONTÁŽI

1. Podle přiloženého seznamu zkontrolovat jednotlivé součásti tažného zařízení. Pokud je to nezbytné, odstranit z montážních míst jednotlivých součástí tažného zařízení a zavazadlového prostoru ochranný prostředek.
2. Odejmout podlahový kryt, demontovat nárazník a jeho vnitřní část.
3. Vytvářet otvory o průměru 12 mm ve vyznačených místech v zavazadlovém prostoru odpovídající otvorům "A","B","C" a "D" na příčném nosníku.
4. Umístit příčný nosník k zadnímu panelu do zavazadlového prostoru. Vložit šrouby M10x80 a závěrové podložky do otvorů "A" a "B" a šroub M10x90 a závěrovou podložku do otvoru "C"
5. Ze spodní strany podvozkového nosníku přiložit k otvorům "A" trubice "2" (délka 48 mm) spolu s destičkou "4". Použít pružné podložky a matice. Ze spodní strany podvozkového nosníku přiložit k otvoru "B" trubici "2" a k otvoru "C" trubici "3" (délka 59 mm) spolu s destičkou "5", použít pružné podložky a matice.
6. Z vnější strany připevnit podpěry kulového čepu "6" (otvory "D") použít šrouby M10x35.
7. Podle obrázku "1" zhotovit ve vnitřní ocelové části nárazníku otvor. Uprostřed vnější části nárazníku zhotovit otvor o průměru 80 mm - v místě vyznačeném na vnitřní straně. (viz obrázek "2").
8. Tažné zařízení zabezpečit, všechny šrouby a matice utáhnout. Hodnoty kroutícího momentu pro .
jednotlivé typy šroubů :
M10 - 46 Nm
M12 - 79 Nm
Po ujetí zhruba 1000 km dotáhnout všechny šrouby a matice na výše uvedenou hodnotu kroutícího momentu.
9. Připevnit vnitřní a vnější část nárazníku.
10. V podlahovém krytu zavazadlového prostoru zhotovit v pozici příčného nosníku "1" otvory (obrázek "3"). Připevnit podlahový kryt.
11. Připevnit kulový čep a destičku se zástrčkou "7" (otvory "E"), použít 2 šrouby M12x70, pružné .. podložky a matice M12.
12. Firma Bosal nenes zodpovědnost za jakoukoliv závadu na výrobku způsobenou nesprávným zacházením na straně uživatele.