

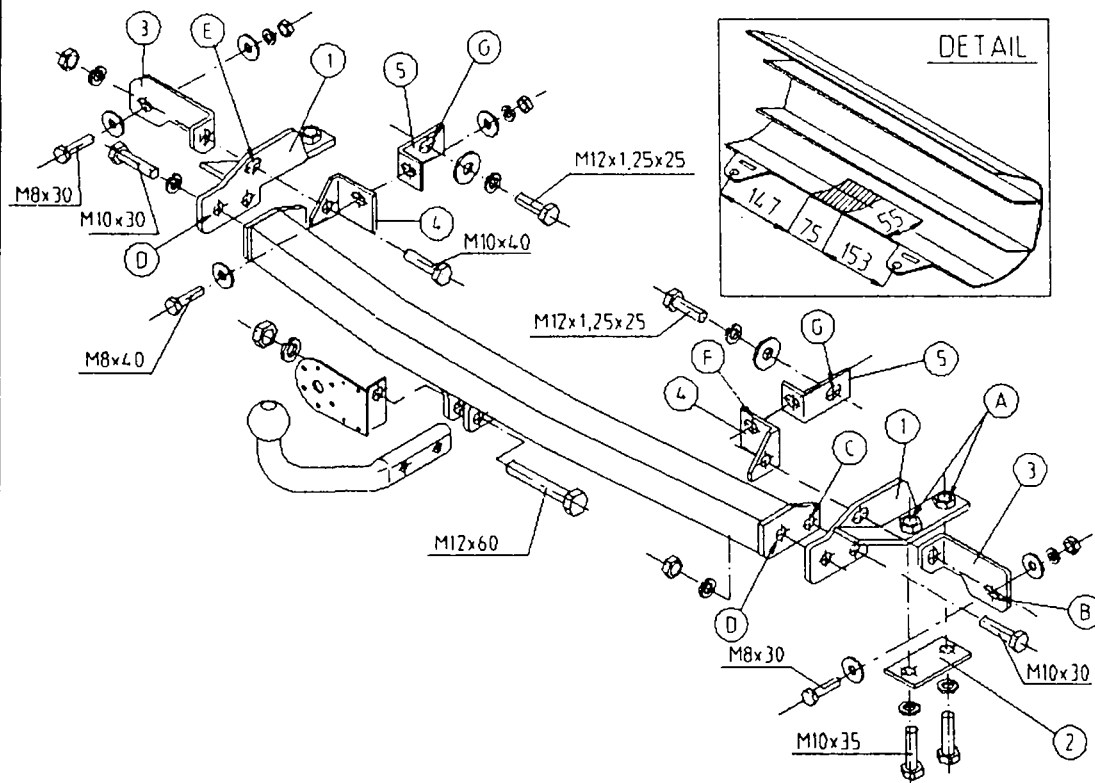
TOYOTA Corolla Estate 1992

MERK: TOBO
TYPE: 901 1866

Max. massa a.h.w. 1300 kg
Max. verticale last 75 kg

Nr. Typegoedkeuring: RDW 0801 5078

(c) TOBO B.V. 29-7-1992



De kentekenplaat moet over het gehele oppervlak zichtbaar zijn en al dan niet met bijbehorende verlichting worden verplaatst.

Voor de afgifte van een aanvullingsblad bij het kentekenbewijs van personenauto's dient u een formulier aan te vragen bij de Rijksdienst voor het Wegverkeer of bij een dienstkringkantoor van de RDW. Het op het typeplaatje of op deze handleiding voorkomende type-goedkeuringsnummer van de trekrichting en/of de kogel dient u op het aanvraagformulier in te vullen.

Raadpleeg uw dealer voor de max. massa die uw wagen mag trekken.

Indien een hulpkoppeling wordt gemonteerd dienen deze bouten M10 met een aanhaalmoment van 46Nm te worden vastgezet.

901 1866 MONTAGEHANDLEIDING

1. Meegeleverde onderdelen en bevestigingsmaterialen van de trekhaak verwijderen. Eventueel aanwezige kit ter plaatse van de bevestigingspunten verwijderen.
2. Demonteer de bumper en de bumperbevestigingsstrip en demonteer de sleepogen (deze komen te vervallen).
3. Plaats de zijsteunen "1" links en rechts in de chassisbalken en monteer deze samen met kontrastrippen "2" met bouten M10x35 en veerringen.
4. Monteer de steunen "3" en "4" bij de gaten "E" met bouten M10x40, sluitringen, veerringen en moeren.
5. Monteer de trekhaak bij de gaten "C" met bouten M10x30, veerringen en moeren en bij de gaten "D" met bouten M10x30 en veerringen.
6. Monteer bij de gaten "B" bouten M8x30, carrosserieringen, veerringen en moeren.
7. Monteer de strips "5" bij de gaten "F" met bouten M8x40, carrosserieringen, sluitringen, veerringen en moeren.
8. Monteer bij de gaten "G" bouten M12x1,25x25, sluitringen en veerringen.
9. Maak een uitsparing in de bumper volgens detail.
10. Monteer de kogel samen met de stekkerdoosplaat met bouten M12x60, veerringen en moeren.
11. Het is raadzaam, de bekabeling van de stekkerdoos nu aan te brengen.
12. Zet de trekhaak vast. Hierbij de volgende aanhaalmomenten hanteren:
M 8 – 23 Nm; M10 – 46 Nm; M12 – 79 Nm; M12x1,25 – 87 Nm
Het is noodzakelijk om na ca. 1000 km gebruik de boutverbindingen na te trekken (volgens gegeven aanhaalmomenten).
13. Monteer de bumperbevestigingsstrip en de bumper terug.

MEEGELEVERDE ONDERDELEN

2 bouten	M12x60	2 bouten	M 8x30
2 bouten	M12x1,25x25	2 bouten	M 8x40
4 veerringen	M12	4 moeren	M 8
2 sluitringen	M12	4 veerringen	M 8
2 moeren	M12	6 carrosserieringen	M 8
2 bouten	M10x40	2 sluitringen	M 8
4 bouten	M10x35		
4 bouten	M10x30		
4 moeren	M10		
10 veerringen	M10		
4 sluitringen	M10		

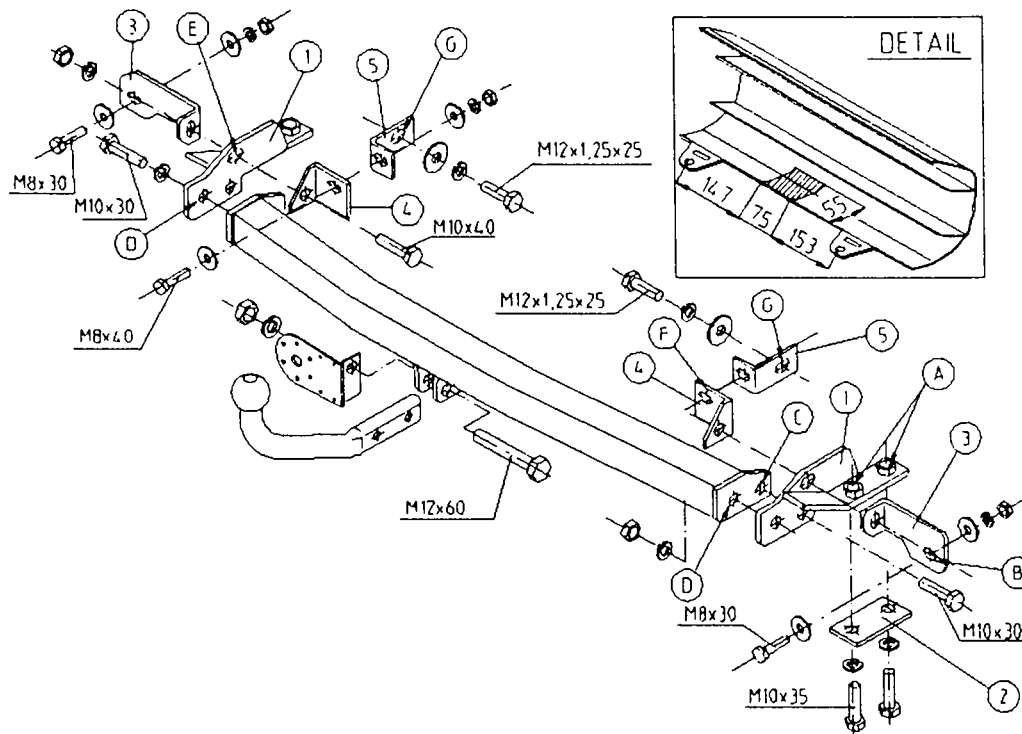
TOYOTA Corolla Estate 1992

MARQUE: TOBO
TYPE : 901 1866

Max. poids de remorque 1300 kg
Max. poids de verticale 75 kg

Numéro de Type-approbation
Hollandais: RDW 0801 5078

(c) TOBO B.V. 22-9-1992



901 1866 DESCRIPTION DE MONTAGE

1. Enlever les accessoires et pièces de fixation du crochet d'attelage. Eventuellement enlever le "kit" se trouvant aux endroits des points de fixation.
Contrôler sur la base de la liste avec accessoires.
2. Démontez le pare-chocs et la bande de fixation du pare-chocs et démontez les oeillets de remorquage (ils ne seront pas rémontés).
3. Placer les coté-supports "1" gauches et droits dans les poutres de châssis et les monter ensemble avec les contre-bandes "2" avec les boulons M10x35 avec des rondelles.
4. Monter les supports "3" et "4" près les trous "E" avec les boulons M10x40, des anneaux de fermeture, des rondelles et des écrous.
5. Monter le crochet d'attelage près les trous "C" avec les boulons M10x30, des rondelles et des écrous et près les trous "D" avec les boulons M10x30 et des rondelles.
6. Monter près les trous "B", les boulons M8x30, des anneaux de carrosserie, des rondelles et des écrous.
7. Monter les bandes "5" près les trous "F" avec les boulons M8x40, des anneaux de carrosserie, des anneaux de fermeture, des rondelles et des écrous.
8. Monter près les trous "G", les boulons M12x1,25x25, des anneaux de fermeture et des rondelles.
9. Faire une épargne dans le pare-chocs comme détail.
10. Monter le boucle ensemble avec la plaque de prise de contact avec les boulons M12x60, des rondelles et des écrous.
11. C'est opportun de placer le câblage de prise de contact.
12. Le crochet d'attelage peut dès lors être fixé. Utilisez une clé dynamométrique, la réglez comme suit:
M 8 - 23 Nm; M10 - 46 Nm; M12 - 79 Nm; M12x1,25 - 87Nm
Après l'utilisation de 1000 km, de contrôler les connexions du boulon (comme les moments de serrer donnés).
13. Remonter la bande à fixation du pare-chocs et le pare-chocs.

MATERIEL DE FIXATION JOINT

2 boulons	M12x60	2 boulons	M 8x30
2 boulons	M12x1,25x25	2 boulons	M 8x40
4 rondelles	M12	4 écrous	M 8
2 anneaux de fermeture	M12	4 rondelles	M 8
2 écrous	M12	6 anneaux de	
2 boulons	M10x40	carrosserie	M 8
4 boulons	M10x35	2 anneaux de	
4 boulons	M10x30	fermeture	M 8
4 écrous	M10		
10 rondelles	M10		
4 anneaux de fermeture	M10		

TOYOTA Corolla Estate 1992**MARK: TOBO**
TYPE: 901 1866Max. towing weight 1300 kg
Max. nose weight 75 kg

Dutch approval number: RDW 0801 5078

(c) TOBO B.V. 29-7-1992

901 1866 FITTING INSTRUCTIONS

1. Unpack the towing bracket and check its contents against the parts list.
2. Remove the rear bumper cover. Remove the rear bumper upper retainer.
3. If necessary, remove the underseal from around the tow bar mounting points "B", "F" and "G".
4. Remove the rear towing eyes and return to the customer. Locate brackets "1", "3" and "4" inside the rear valance as detailed in the illustration.
5. Mount the brackets "1" together with plates "2" located on the underside of the chassis with bolts M10x35 and spring washers at holes "A" as detailed.
6. Mount the cross bar at holes "C" together with bolts M10x30, spring washers and nuts as detailed.
7. Mount the cross bar at holes "D" using bolts M10x30 spring washers as detailed.
8. Mount the brackets "3" and "4" at holes "E" (located in bracket no 1) with bolts M10x40, plain washers on each side, spring washers and nuts as detailed.
9. Mount the bracket "3" at holes "B" through the rear valance using bolt M8x30, large washers on each side, spring washers and nuts as detailed.
10. Mount the brackets "5" at points "F" to brackets "4" through the rear valance with bolts M8x40, large washers on each side, spring washers and nuts as detailed. Mount the bracket "5" to the chassis inner towing eye mounting points "G" using bolts M12x1,25x25, plain washers and spring washers as detailed.
11. Cut the rear bumper cover as detailed.
12. Mount the tow ball including socket plate on the nearside of the vehicle with bolts M12x60, spring washers and nuts.
13. It is advisable to fit the tow bar wiring at this stage.
14. Torque all the fixings according to the specified torques given below.
15. Re-install all removed parts.
16. Advised torques:
M 8 - 23 Nm
M10 - 46 Nm
M12 - 79 Nm
M12x1,25 - 87 Nm
After about 1000 used km, retighten the bolts and nuts (as given).

PROVIDED PARTS AND SECURING MATERIALS

2 bolts	M12x60	2 bolts	M 8x30
2 bolts	M12x1,25x25	4 nuts	M 8
4 spring washers	M12	4 spring washers	M 8
2 plain washers	M12	2 bolts	M 8x40
2 nuts	M12	6 large washers	M 8
4 bolts	M10x30	2 plain washers	M 8
4 bolts	M10x35		
2 bolts	M10x40		
4 nuts	M10		
10 spring washers	M10		
4 plain washers	M10		

TOYOTA Corolla Estate 1992**MARKE: TOBO**
TYPE : 901 1866Max. Anhängelast 1300 kg
Max. Stützlast 75 kg

Holländische Prüfungsnummer: RDW 0801 5078

(c) TOBO B.V. 4-8-1992

901 1866 ANBAU ANWEISUNG

1. Mitgelieferte Befestigungsteile von der Anhängervorrichtung entfernen. Im Bereich der Anlageflächen den Unterbodenschutz sauber abkratzen.
2. Den Stoßfänger und Stoßfängerbefestigungsstreifen demontieren und die Abschleppösen demontieren. (Diese werden nicht mehr benutzt).
3. Die Seitenstützen "1" links und rechts in die Chassisrahmen stellen und zusammen mit Gegenplatten "2" mit Schrauben M10x35 und Federringen montieren.
4. Die Stützen "3" und "4" bei den Bohrungen "E" mit Schrauben M10x40, Unterlegschieben, Federringen und Muttern montieren.
5. Die Anhängervorrichtung bei den Bohrungen "C" mit Schrauben M10x30, Federringen und Muttern und bei den Bohrungen "D" mit Schrauben M10x30 und Federringen montieren.
6. Bei den Bohrungen "B", die Schrauben M 8x30, Karosseriescheiben, Federringen und Muttern montieren.
7. Die Streifen "5" bei den Bohrungen "F" mit Schrauben M8x40, Karosseriescheiben, Unterlegscheiben, Federringen und Muttern montieren.
8. Bei den Bohrungen "G", die Schrauben M12x1,25x25 mit Unterlegscheiben und Federringen montieren.
9. Ein Aussparung im Stoßfänger machen gemäß Detail.
10. Die Kugel zusammen mit Steckdoseplatte mit Schrauben M12x60, Federringen und Muttern montieren.
11. Den Elektrosatz jetzt einbauen.
12. Die Anhängervorrichtung ausrichten und alle Schrauben mit folgendem Drehmoment anziehen:
M 8 - 23 Nm; M10 - 46 Nm; M12 - 79 Nm; M12x1,25 - 87 Nm
Nach zirka 1000 km die Bolzenverbindung nachziehen (wie angegeben).
13. Die Stoßfängerbefestigungsstreifen wieder montieren und den Stoßfänger wieder anbauen.

MITGELIEFERTE BEFESTIGUNGSTEILE

2 Schrauben	M12x60	2 Schrauben	M 8x30
2 Schrauben	M12x1,25x25	2 Schrauben	M 8x40
4 Federringen	M12	4 Muttern	M 8
2 Unterlegscheiben	M12	4 Federringen	M 8
2 Muttern	M12	6 Karosseriescheiben	M 8
2 Schrauben	M10x40	2 Unterlegscheiben	M 8
4 Schrauben	M10x35		
4 Schrauben	M10x30		
4 Muttern	M10		
10 Federringen	M10		
4 Unterlegscheiben	M10		