

Montagehandleiding Fitting instruction Anbauanweisung Description de montage Instrucciones de montaje Montagevejledning	<b>Hyundai Excel</b>	Typegoedkeuringsnr. Prüfungsnr. Approval number Nr. de type-approbation Homologación de tipo nº Nr. typegodkendelse	Max. toegestaan voertuiggewicht Zul. Kfz.-Gesamtgewicht Max. permissible weight towing vehicle Poids max. autorisé du véhicule Peso máximo admisible del vehículo Højest tilladte køretøjsvægt	Max. massa a.h.w. Max. Anhängelast Max. trailer weight Max. poids de remorque Peso posterior de masa máximo Maksimal påhængsvægt	Max. verticale last Max. Stützlast Max. nose weight Max. poids de verticale Carga vertical máxima Maksimal lodret last	D waarde D Wert D value D valeur Valor D D-værdi	<table border="1"> <tr> <td>NL</td> <td>D</td> <td>GB</td> </tr> <tr> <td>F</td> <td>E</td> <td>DK</td> </tr> </table>	NL	D	GB	F	E	DK
	NL	D	GB										
F	E	DK											
vanaf 1995		e4*94/20*0026*00	1500 kg	1100 kg	60 kg	6,23 kN	(c) BOSAL 10/1999						

Raadpleeg uw dealer voor de max. massa die uw wagen mag trekken.

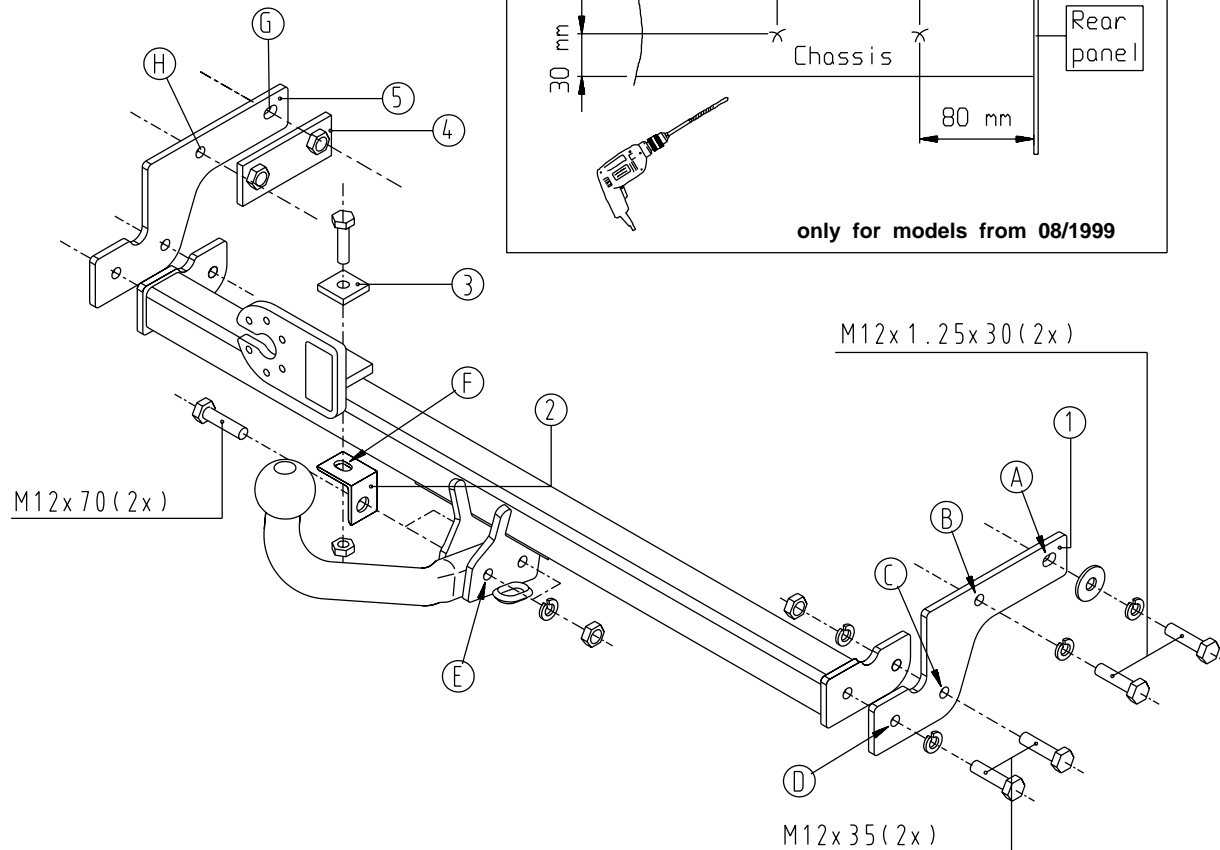
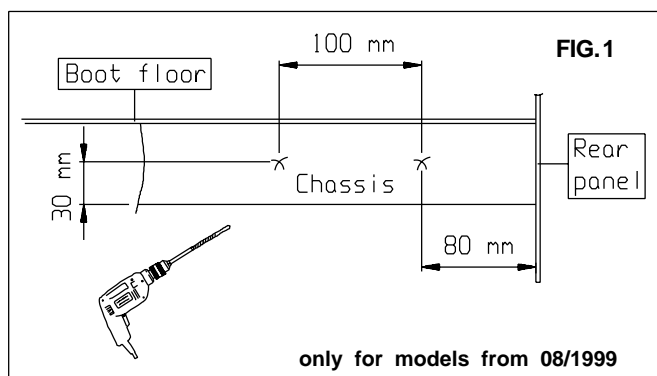
Die maximale Anhängelast ihres Fahrzeuges können Sie im Fahrzeugschein oder im Benutzerhandbuch nachlesen.

For the max. trailer weight of your car please refer to the owner's manual or your car homologation documents.

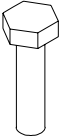




Pour le max. poids de remorque de votre voiture référez à la description d'usage de votre voiture.

Consulte a su distribuidor sobre la masa máxima que puede remolcar su vehículo.

Deres forhandler vil kunne oplyse Dem om den højest tilladte vægt efter Deres køretøj.



Meegeleverde onderdelen  
Mitgelieferte Befestigungsteile  
Provided parts  
Materiel de fixation joint  
Piezas incluidas  
Medfølgende komponenter

	4x	M12x1.25x30		10x	M12
	6x	M12x35			
	2x	M12x70			
	1x	M 8x30			
	4x	M12		2x	M12
	1x	M 8			

### 901 2090 MONTAGEHANDLEIDING

1. Meegeleverde onderdelen en bevestigingsmaterialen van de trekhaak verwijderen. Eventueel aanwezige kit ter plaatse van de bevestigingspunten verwijderen.
2. **Alleen voor modellen tot 08/1999:**  
Monteer de bevestigingsplaat "1" t.p.v. gat "A" bij de bestaande draadgaten met bout M12x1.25x30, veerring en sluitring en t.p.v. gat "B" met bout M12x1.25x30 en veerring. Draai deze bouten nog niet vast.
3. **Alleen voor modellen vanaf 08/1999:**  
Demonteer de bumper.  
Tekan de gaten G en H af op de linker chassisbalk volgens fig. 1. Boor deze op  $\varnothing$ 13mm.  
Plaats strip "4" in de linker chassisbalk en monteer bevestigingsplaat "5" met 2 bouten M12x35 inkl. veerringen en sluitringen.  
Monteer bevestigingsplaat "1" met 2 bouten M12x1,25x30 incl. veerringen en sluitring t.p.v. het rechterchassis
4. Monteer de trekhaak ter plaatse van de gaten "C" met behulp van bouten M12x35, inclusief veerringen en moeren en gebruik bij de gaten "D" bouten M12x35 en veerringen.
5. Monteer de kogel, inclusief hoekijzer "2" bij de gaten "E" met bouten M12x70, veerringen en moeren.
6. Monteer de stekkerdoosplaat bij gat "F" met behulp van bout M8x30, stripje "3" en zelfborgende moer.
7. Zet de trekhaak vast. Gebruik hierbij de volgende aanhaalmomenten:  
M12 - 79 Nm  
M12x1.25 - 83 Nm  
Het is noodzakelijk om na ca. 1000 km gebruik de boutverbindingen na te trekken (volgens gegeven aanhaalmomenten).
8. Bosal kan niet aansprakelijk worden gesteld voor enig gebrek in het produkt zoals veroorzaakt door de schuld of door welk onoordeelkundig gebruik ook van de gebruiker of een persoon voor wie hij aansprakelijk is (art.185,lid 2 N.B.W.).

### 901 2090 DESCRIPTION DU MONTAGE

1. Séparer les différents éléments d'attelage. Enlever le mastic de protection autour des points de fixation.
2. **Pour les modèles jusqu'à 08/1999:**  
Monter la plaque de fixation "1" au niveau du trou "A" en face de trous de filet existants à l'aide du boulon M12x1.25x30, de la rondelle grower et de la rondelle plates et au niveau du trou "B" à l'aide du boulon M12x1.25x30 et de la rondelle grower. Ne bloquer pas les boulons encore.
3. **Pour les modèles depuis 08/1999:**  
Démontez le pare chocs.  
Marquer les trous "G" et "H" dans le longeron du châssis à gauche suivant fig. 1. Percer les trous au  $\varnothing$ 13mm.  
Placer l'entretoise "4" dans le longeron du châssis à gauche et monter la plaque de fixation "5" à l'aide de 2 boulons M12x35, des rondelles grower et des rondelles plates.  
Monter la plaque de fixation "1" à l'aide de 2 boulons M12x1,25x30, des rondelles grower et des rondelles plates au niveau du longeron du châssis à droite.
4. Monter l'attelage aux trous "C" à l'aide des boulons M12x35, des rondelles et des écrous et aux trous "D" à l'aide des boulons M12x35 et des rondelles.
5. Monter la rotule avec l'équerre "2" aux trous "E" à l'aide des boulons M12x70, des rondelles et des écrous.
6. Monter le support de prise au trou "F" à l'aide du boulon M8x30, la plaque "3" et l'écrou autobloquant.
7. Fixer l'attelage. Bloquer l'ensemble de la boulonnerie aux couples de serrage suivants:  
M12 - 79 Nm  
M12x1.25 - 83 Nm  
Il est conseillé de vérifier le serrage de toute la boulonnerie après 1000 Km de traction.
8. Bosal décline toute responsabilité concernant des défauts éventuels de cet attelage qui seraient causés par une mauvaise utilisation. Seul l'utilisateur est responsable (art 185 lid 2 NBW).

### 901 2090 ANBAU ANWEISUNG

1. Mitgelieferte Befestigungsteile von der Anhängervorrichtung entfernen. Im Bereich der Anlageflächen den Unterbodenschutz sauber abkratzen.
2. **Nur für Modelle bis 08/1999:**  
Die Befestigungsplatte "1" an das Loch "A" bei den vorhandenen Gewindelöchern mit Schraube M12x1.25x30, Federring und Unterlegscheibe und an das Loch "B" mit Schraube M12x1.25x30 und Federring montieren. Noch nicht ganz festziehen.
3. **Nur für Modelle ab 08/1999:**  
Den Stoßfänger demontieren. Die Löcher "G" und "H" auf den linken Chassisrahmen markieren (siehe Figur 1).  
Die Löcher auf  $\varnothing$ 13mm bohren.  
Den Streifen "4" in den linken Chassisrahmen legen und die Befestigungsplatte "5" mit zwei Schrauben M12x35, Federringen und Unterlegscheiben montieren. Die Befestigungsplatte "1" mit 2 Schrauben M12x1,25x30, Federringen und Unterlegscheiben bei dem rechten Chassisrahmen montieren.
4. Die Anhängervorrichtung bei den Löchern "C" mit Schrauben M12x35, Federringen und Muttern und bei den Löchern "D" mit Schrauben M12x35 und Federringen montieren.
5. Die Kugel mit Winkeleisen "2" bei den Löchern "E" mit Schrauben M12x70, Federringen und Muttern montieren.
6. Die Steckdosenplatte bei Loch "F" mit Schraube M8x30, Platte "3" und selbst. Mutter montieren.
7. Die Anhängervorrichtung ausrichten und alle Schrauben mit folgendem Drehmoment anziehen:  
M12 - 79 Nm  
M12x1.25 - 83 Nm  
Nach zirka 1000 km die Bolzenverbindung nachziehen (wie angegeben).
8. Bosal kann nicht verantwortlich gemacht werden, für einen Mangel am Produkt, der verursacht wurde durch die Schuld oder durch unsachgemäße Benutzung durch den Fahrzeughalter oder eine Person für die er verantwortlich ist. ( art. 185, lid 2 N.B.W.)

### 901 2090 FITTING INSTRUCTIONS

1. Unpack the towing bracket and check its contents against the parts list. If necessary, remove the underseal from around the fitting points of the luggage compartment/frame members.
2. **Only for models upto 08/1999:**  
Mount the fitting plate "1" at the hole "A" at the existing thread holes using the M12x1.25x30 bolt, spring washer and plain washer and at the hole "B" using the M12x1.25x30 bolt and spring washer. Do not tighten fully yet.
3. **Only for models from 08/1999:**  
Dismount the bumper.  
Mark the holes "G" and "H" on the left frame member. (see figure 1). Drill the holes to  $\varnothing$ 13mm.  
Place packing plate "4" in the left frame member and mount fitting plate "5" using the M12x35 bolts, spring washers and plain washers.  
Mount fitting plate "1" using 2 bolts M12x1,25x30, spring washers and plain washers at the right frame member.
4. Mount the towbar to the holes "C" using the M12x35 bolts, including spring washers and nuts and to the holes "D" using the M12x35 bolts and spring washers.
5. Mount the ball, including angle bracket "2" to the holes "E" using the M12x70 bolts, spring washers and nuts.
6. Mount the socket plate to hole "F" using the M8x30 bolt, bracket "3" and lock nut.
7. Secure the towbar using a torque-wrench. Torque the bolts as follows:  
M12 - 79 Nm  
M12x1.25 - 83 Nm  
After about 1000 km use, re-tighten the bolts and nuts to the specified torque.
8. Bosal cannot be held responsible for any defects in the product caused by fault or by any injudicious use whatever of the user or a person he is liable for. (sect. 185, art. 2 N.B.W.)

### **901 2090 INSTRUCCIONES DE MONTAJE**

1. Sacar las piezas y el material de sujeción incluidos del gancho de remolque. Si procede, retirar el pegamento existente en los puntos de sujeción.
2. **Sólo para los modelos hasta 08/1999:**  
Montar la chapa de fijación "1" en el orificio "A", en los orificios roscados existentes, por medio del perno M12x1,25x30, aro elástico y arandela, y en el orificio "B" por medio del perno M12x1,25x30 y aro elástico. Aún no enroscar estos pernos.
3. **Sólo para los modelos a partir de 08/1999:**  
Desmontar el parachoques.  
Trazar los orificios G y H sobre el larguero izquierdo según la fig. 1. Taladrarlos con un diámetro de 13 mm.  
Colocar la cubrejunta "4" dentro del larguero izquierdo y montar la chapa de fijación "5" por medio de 2 pernos M12x35, con inclusión de aros elásticos y arandelas.  
Montar la chapa de fijación "1" por medio de 2 pernos M12x1,25x30, con inclusión de aros elásticos y arandela en el chasis derecho.
4. Montar el gancho de remolque en los orificios "C" por medio de pernos M12x35, con inclusión de aros elásticos y tuercas y en los orificios "D" por medio de pernos M12x35 y aros elásticos.
5. Montar la bola, con inclusión del angular "2", en los orificios "E" con pernos M12x70, aros elásticos y tuercas.
6. Montar la placa del enchufe en el orificio "F" por medio del perno M8x30, cubrejunta "3" y tuerca autobloqueante.
7. Fijar el gancho de atalaje. Atenerse aquí a los siguientes momentos de tracción:  
M12 - 79 Nm  
M12x1.25 - 83 Nm  
Cada 1000 km de uso es necesario comprobar las conexiones del perno (según los momentos de tracción dados).
8. Bosal no asume responsabilidad de ningún tipo por defectos en el producto causados por o debidos a un uso imprudente, tanto por parte del usuario como de cualquier persona bajo su responsabilidad (art. 185, párrafo 2 N.B.W. (Código Civil Holandés)).

### **901 2090 MONTAGEVEJLEDNING**

1. Fjern de dele og monteringsmaterialer der sidder på trækkrogen. Eventuelt kit på fastgørelsespunkterne fjernes.
2. **Kun for modeller indtil 08/1999:**  
Montér montageplade "1" ved hul "A" ved ledningsåbningerne med bolt M12x1.25x30, fjederskive og planskive og ved hul "B" med bolt M12x1.25x30 og fjederskive. Boltene skal ikke spændes endnu.
3. **Kun for modeller fra 08/1999:**  
Afmontér kofangeren.  
Markér hullerne G og H på den venstre chassisvange ifølge fig. 1. Bor hullerne på ø13mm.  
Anbring strimmel "4" i den venstre chassisvange, og montér montageplade "5" med 2 bolte M12x35 inkl. fjederskiver og planskiver.  
Montér montageplade "1" med 2 bolte M12x1,25x30 inkl. fjederskiver og planskive ved det højre chassis
4. Monter trækkrogen ved hullerne "C" ved hjælp af bolte M12x35, inklusive fjederskiver og møtrikker og anvend ved hullerne "D" bolte M12x35 og fjederskiver.
5. Monter kuglen, inklusive vinkeljern "2" ved hullerne "E" med bolte M12x70, fjederskiver og møtrikker.
6. Monter stikdåsepladen ved hul "F" ved hjælp af bolt M8x30, strimmel "3" og selvlåsende møtrik.
7. Fastgør trækkrogen. Følgende momenter skal iagttages:  
M12 - 79 Nm  
M12x1.25 - 83 Nm  
Det er nødvendigt at efterspænde møtrikken efter ca. 1000 km.
8. Bosal kan ikke gøres ansvarlig for mangler ved produktet, der er opstået som følge af skyld eller ukyndig anvendelse af brugeren eller en person som han er ansvarlig for (§ 185, stk. 2 N.B.W. (hollandsk privatret)).