



NISSAN Primera



6-1996 →



1780 kg



75 kg

Type: 023211



EC 94/20

e4 00-0667



1650 kg

**D**  
waarde  
value  
Wert  
valeur

8,40 kN

Montagehandleiding  
Montageanleitung  
Fitting instruction  
Instruction de montage  
Instrucciones de montaje  
Montagevejledning  
Monteringsveiledning  
Monteringshandledning  
Asennusohje  
Istruzioni di montaggio  
Návod k montáži  
Instrukcja montażu

(c) Bosal 30-01-2006



2x M 8x16  
4x M10x1,25x35  
3x M10x35  
4x M10x45  
2x M12x70



1x M10x1,25  
3x M10  
2x M12



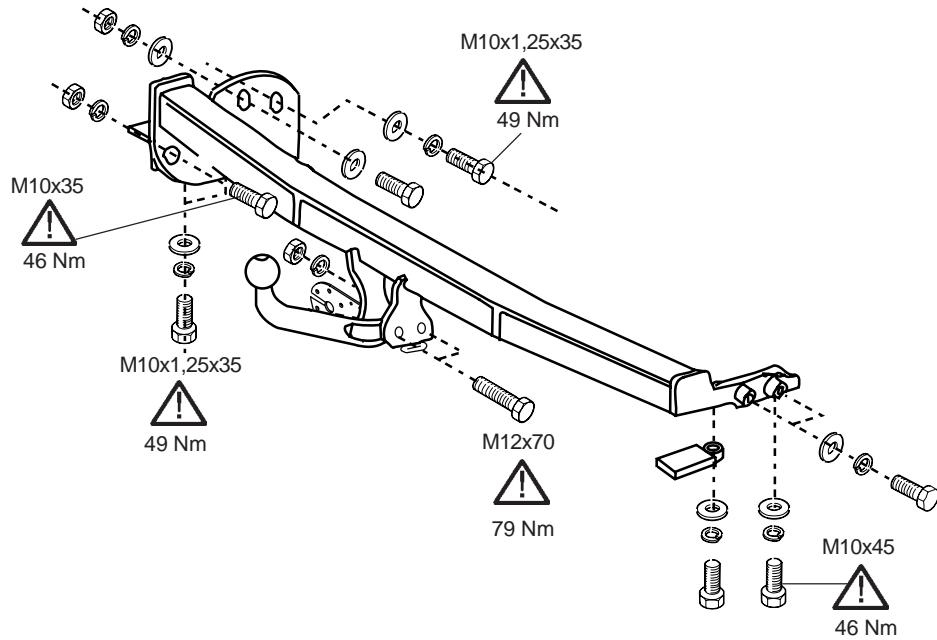
2x M 8  
11x M10  
2x M12



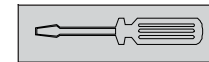
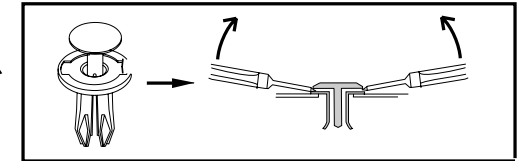
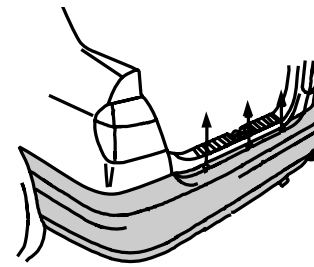
9x M10



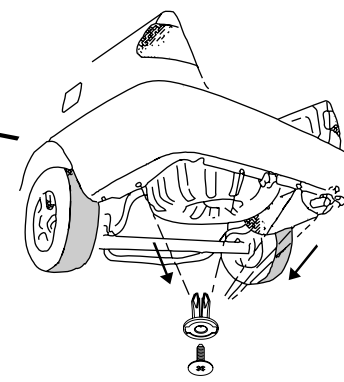
2x M 8

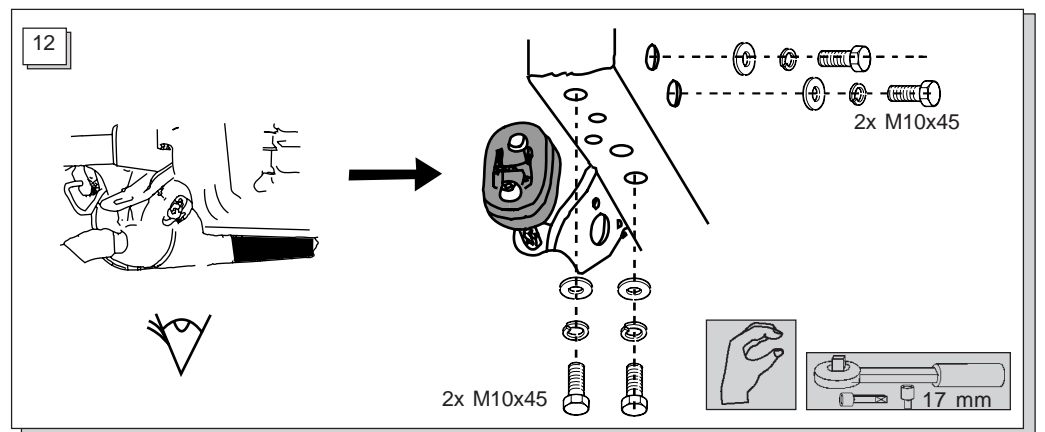
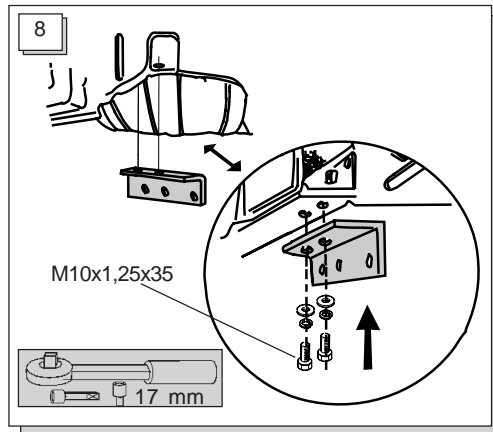
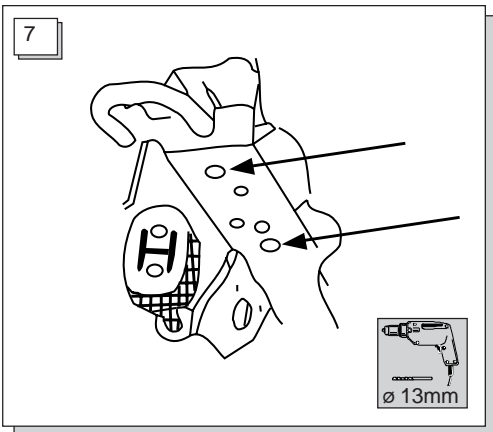
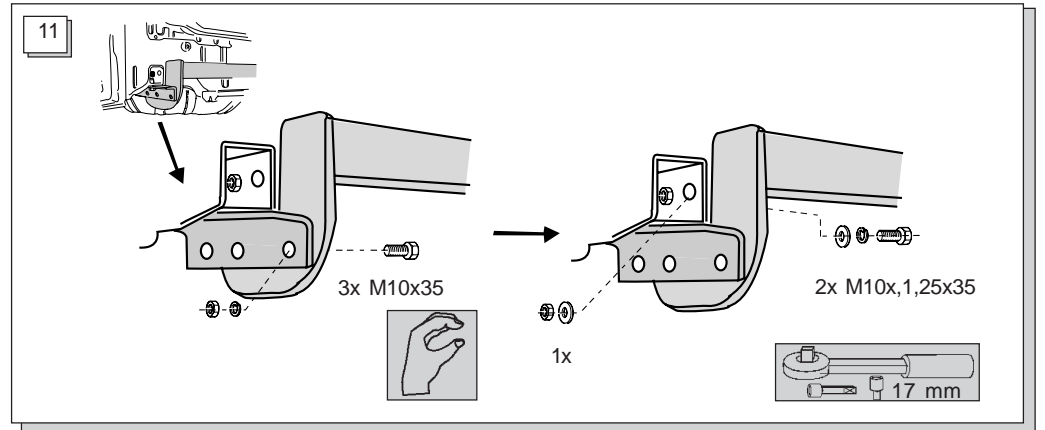
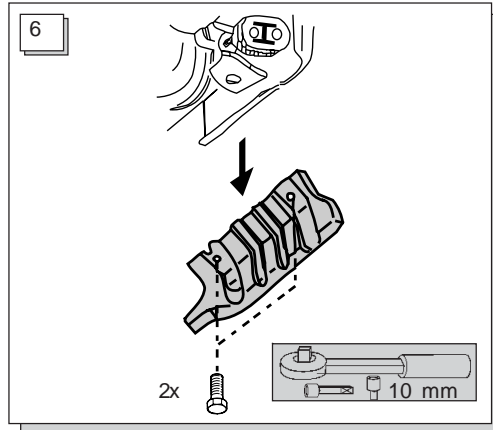
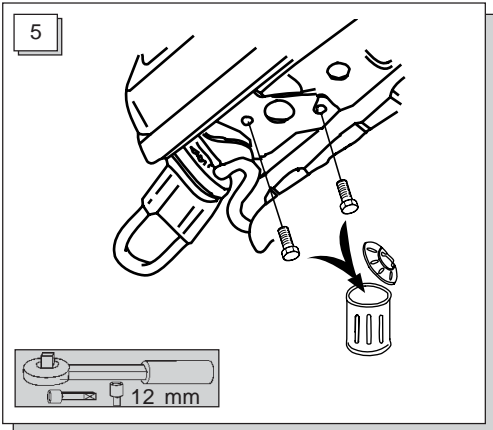
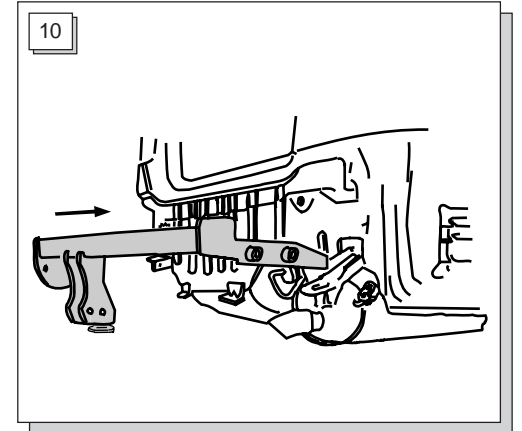
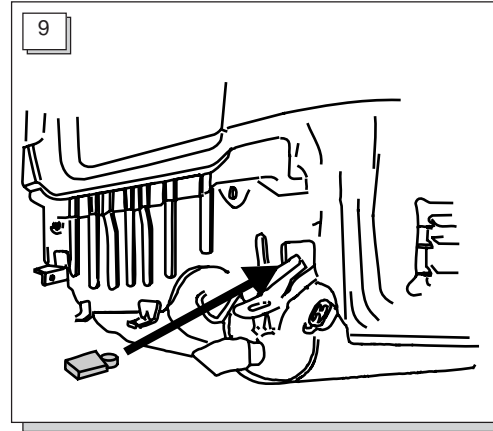
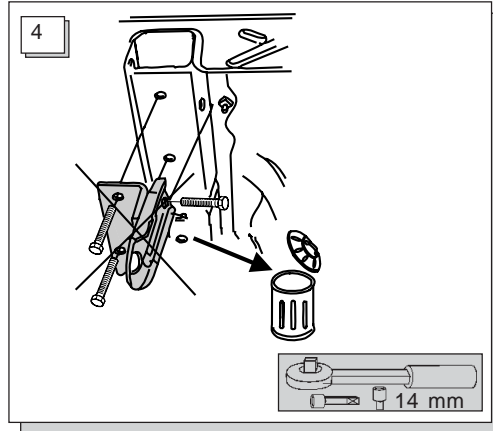
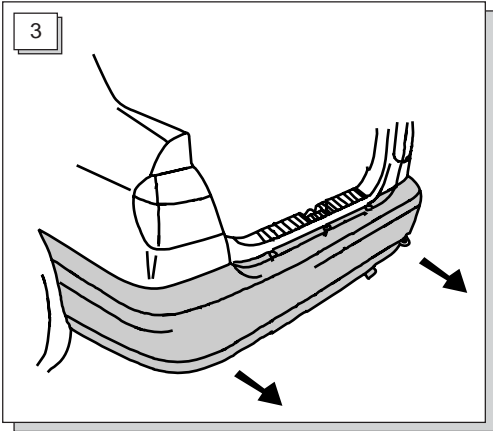


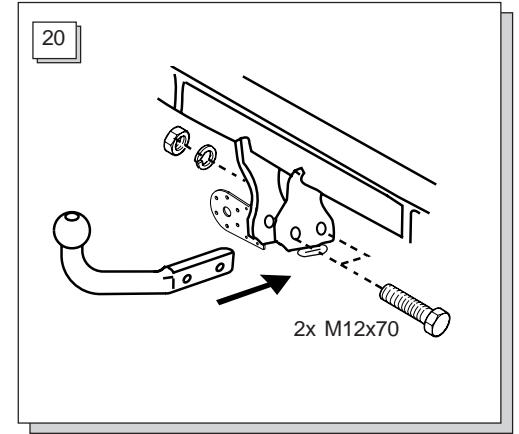
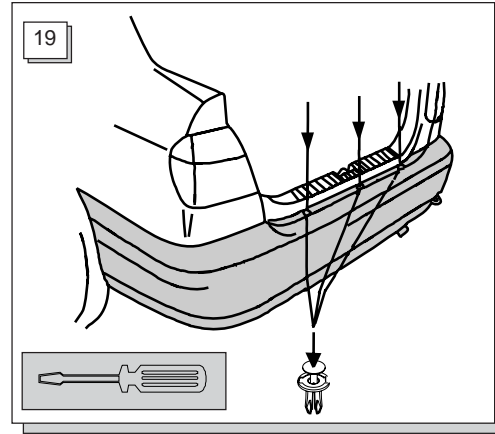
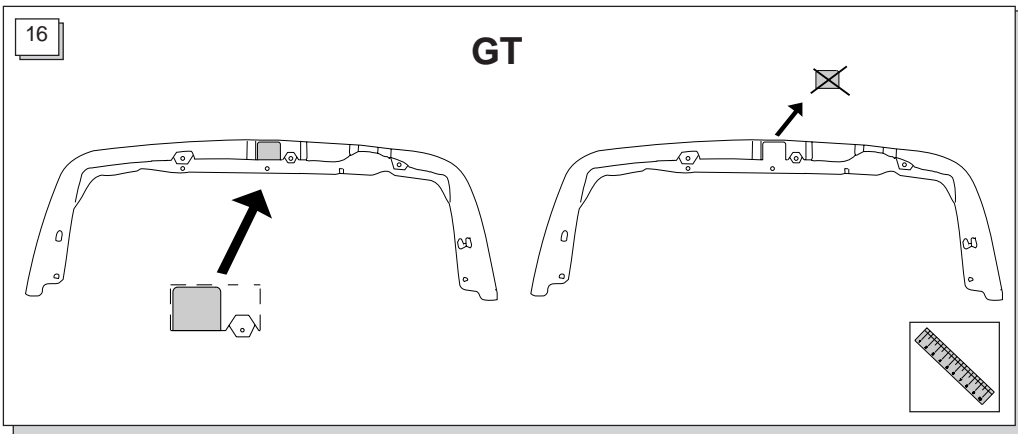
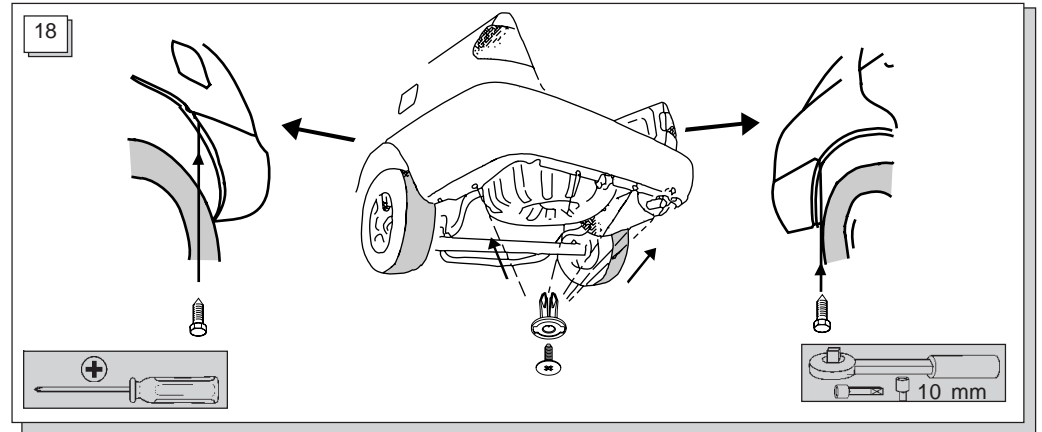
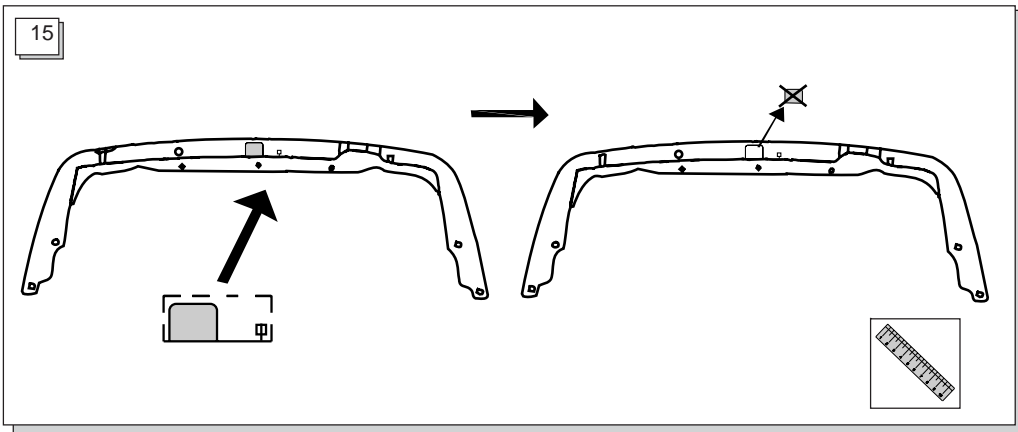
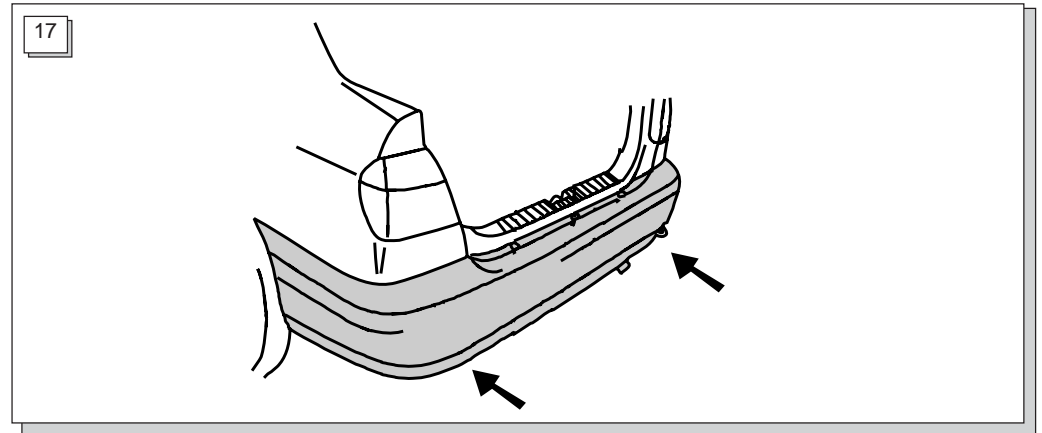
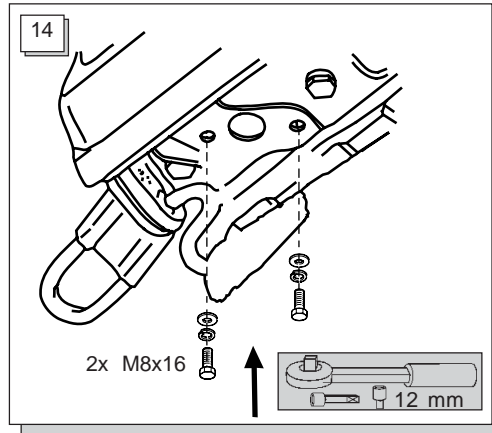
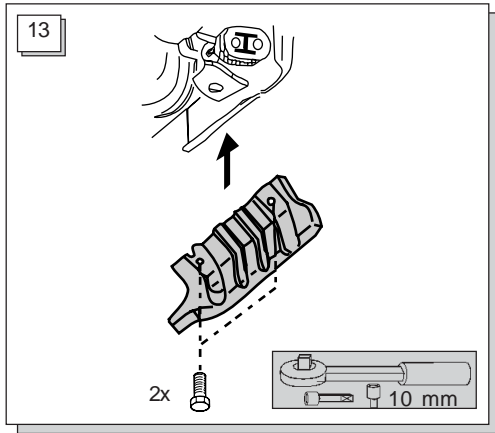
1



2







21

M10	- 46 Nm
M10x1,25	- 49 Nm
M12	- 79 Nm



1000 km

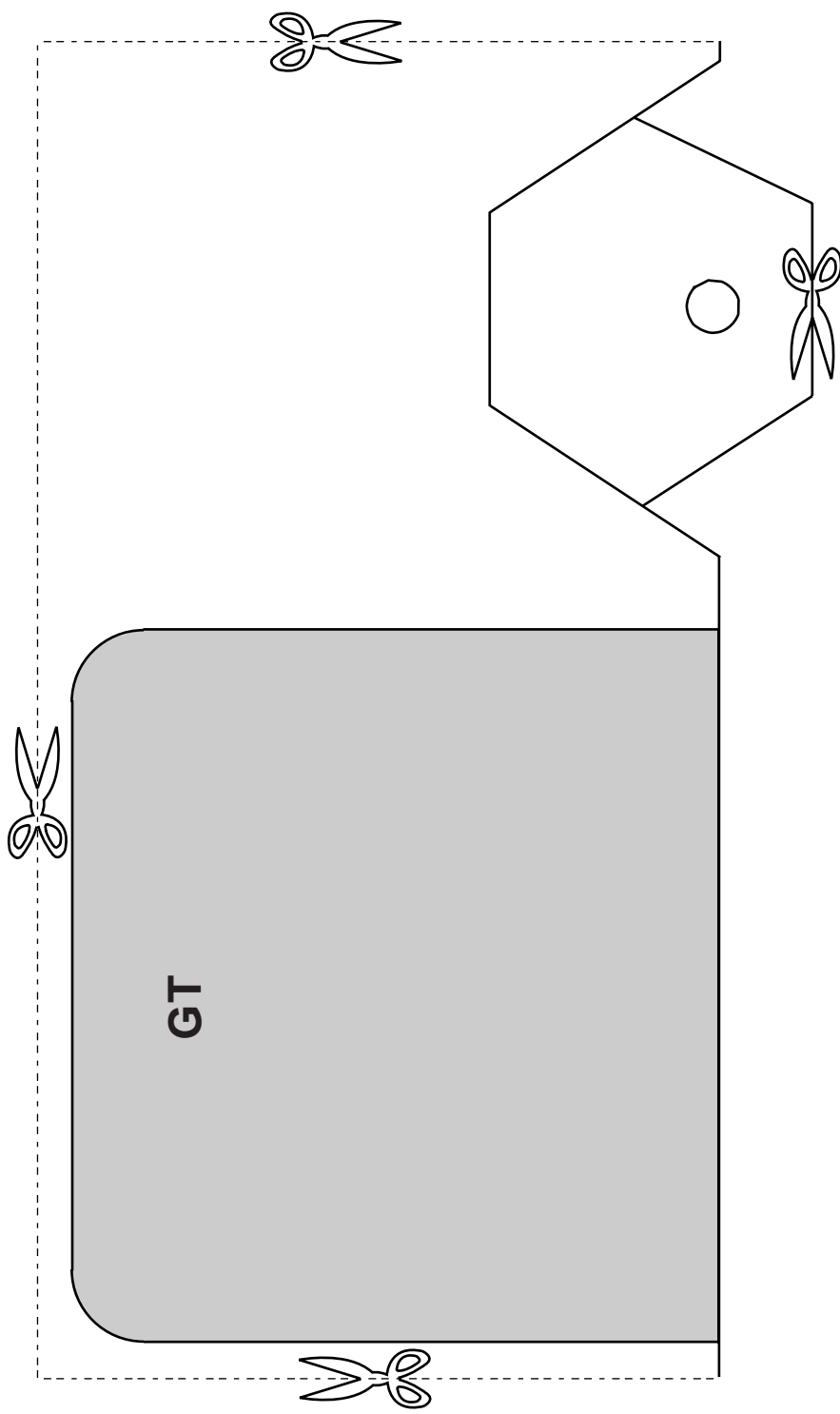
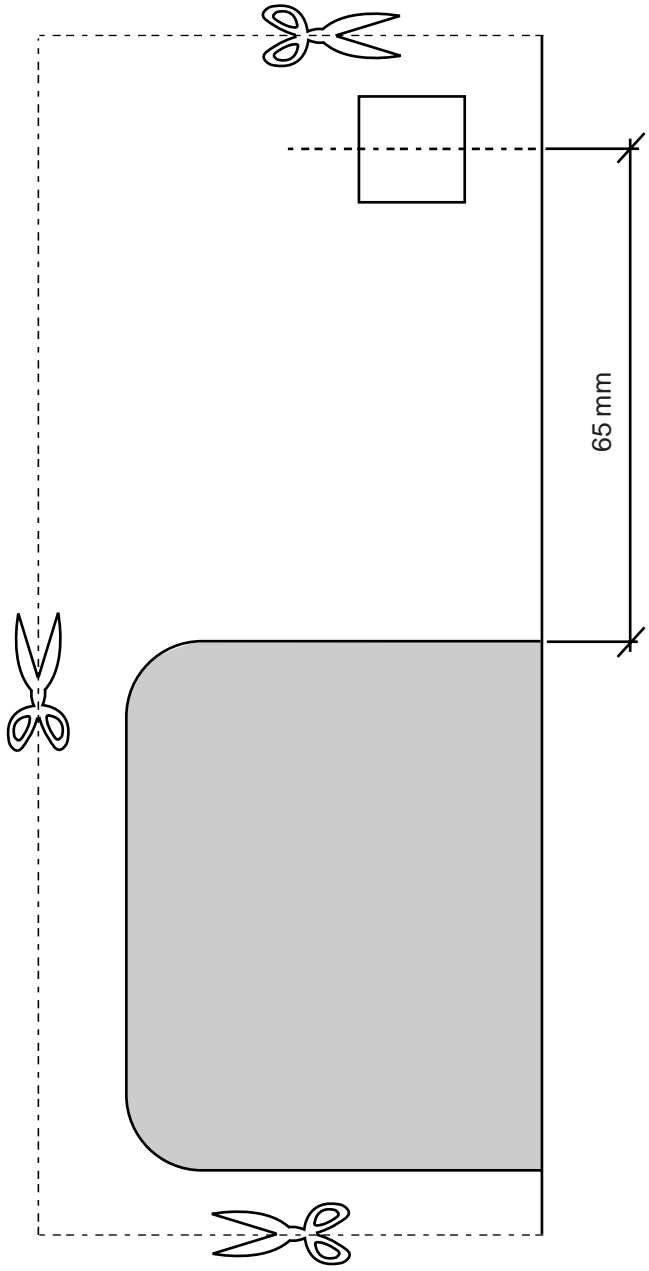


22

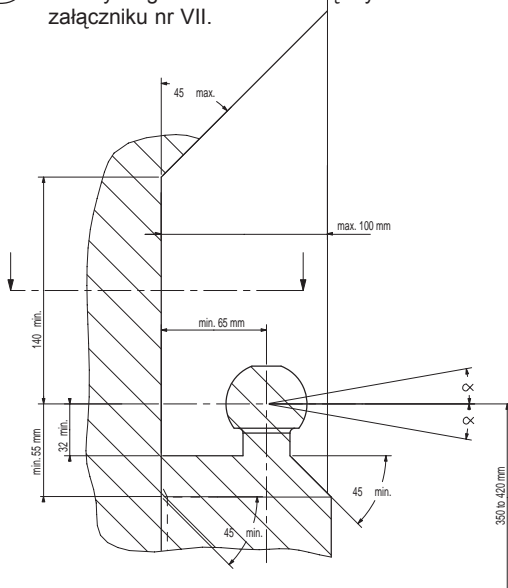


- NL** Bosal kan niet aansprakelijk worden gesteld voor enig gebrek in het produkt zoals veroorzaakt door de schuld of door welk onoordeelkundig gebruik ook van de gebruiker of een persoon voor wie hij aansprakelijk is (art. 185, lid 2 N.B.W.).
- D** Für einen Mangel am Produkt, der durch den Fahrzeughalter oder eine andere Person aufgrund unsachgemäßer Benutzung verursacht wurde, übernimmt Bosal keine Haftung. (art. 185 lid 2 N.B.W.)
- GB** Bosal cannot be held responsible for any defects in the product caused by fault or by any injudicious use whatever of the user or a person he is liable for. (sect. 185, art. 2 N.B.W.)
- F** Bosal décline toute responsabilité concernant des défauts éventuels de cet attelage qui seraient causés par une mauvaise utilisation. Seul l'utilisateur est responsable.
- E** Bosal no asume responsabilidad de ningún tipo por defectos en el producto causados por o debidos a un uso imprudente, tanto por parte del usuario como de cualquier persona bajo su responsabilidad (art. 185, párrafo 2 N.B.W. (Código Civil Holandés)).
- DK** Bosal kan ikke gøres ansvarlig for mangler ved produktet, der er opstået som følge af skyld eller ukyndig anvendelse af brugeren eller en person, som han er ansvarlig for (§ 185, stk. 2 N.B.W. (hollandsk privatret)).
- N** Bosal kan ikke stilles ansvarlig for noen mangel ved produktet som kan forårsakes av skjodesløs eller ukyndig bruk. Ansvaret er brukerens eget (paragraf185, ledd 2 i den nederlandske sivilrettslige lovboken).
- S** Bosal kan inte ställas till ansvar för fel på produkten som orsakats av användaren eller genom omdömeslöst bruk av produkten av användaren eller en person som han bär ansvar för (art. 185, paragraf 2 i den nederländska civilrättsbalken).
- SF** Bosalia ei voida pitää vastuullisena aine- tai henkilövahingoista, jotka johtuvat väärästä asennuksesta tai väärästä käytöstä (artikla 185 kohta 2 NBW).
- I** La Bosal declina ogni responsabilità per errato o imperfetto montaggio del dispositivo di traino, come pure per uso errato o improprio dello stesso.
- CZ** Firma Bosal nenes zodpovědnost za jakoukoliv závadu na výrobku způsobenou nesprávným zacházením ze strany uživatele nebo další zodpovědné osoby.
- PL** Bosal nie bierze na siebie odpowiedzialności za uszkodzenia powstałe w wyniku nieodpowiedniego użytkowania przez użytkownika lub osoby podlegającej pod użytkownika (art.185 lid N.B.W.)

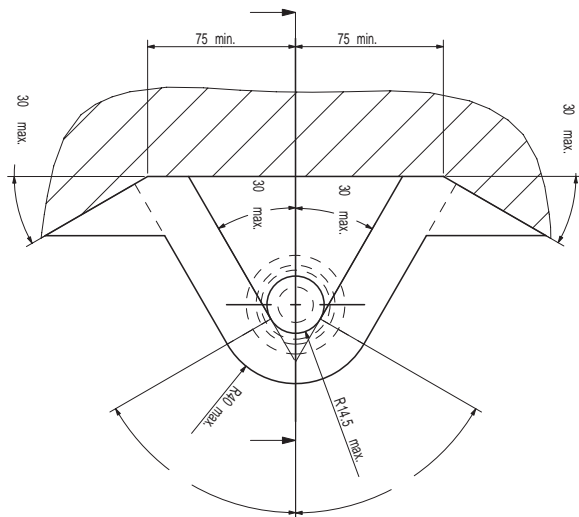
023211



- NL** De tussenruimte conform supplement VII, afbeelding 30 van de richtlijn 94/20/EG moet in acht worden genomen.
- D** Der Freiraum nach Anhang VII, Abbildung 30 der Richtlinie 94/20/EG ist zu gewährleisten.
- GB** The clearance specified in appendix VII, diagram 30 of guideline 94/20/EG must be guaranteed.
- F** La zone de dégagement doit être garantie conformément à l'annexe VII, illustration 30 de la directive 94/20/CE.
- E** Debe garantizarse el espacio libre, conforme al anexo VII, figura 30 de la directiva comunitaria CE/94/20.
- DK** Frirommet skal overholdes iht. bilag VII, fig. 30 i direktiv 94/20/EU.
- N** Frirommet etter tillegg VII, figur 30 i direktiv 94/20/EEC skal overholdes.
- S** Spelrummet enligt bilaga VII, figur 30 i riktlinje 94/20/EG skall garanteras.
- SF** Vapaa tila on taattava direktiivin 94/20/EY liitteeseen VII, kuvan 30 mukaisesti.
- I** Deve essere garantito lo spazio libero secondo l'allegato VII, figura 30 della direttiva 94/20/CE.
- CZ** Volný prostor ve smyslu Přílohy VII, obr. 30 Směrnice č. 94/20/EG musí být zaručen.
- PL** Należy zagwarantować wolną wysokość określoną na rysunku nr 30 dyrektywy 94/20/WE zawartej w załączniku nr VII.



- NL** bij toelaatbaar totaal gewicht van het voertuig
- D** bei zulässigem Gesamtgewicht des Fahrzeuges
- GB** at laden weight of the vehicle
- F** pour poids total en charge autorisé du véhicule
- E** con peso total autorizado del vehículo
- DK** ved tilladt samlet vægt for køretøjet
- N** ved kjøretøyets tillatte totalvekt
- S** vid fordonets tillåtna totalvikt
- SF** ajoneuvon suurimmalla sallitulla kokonaispainolla
- I** per un peso complessivo ammesso del veicolo
- CZ** při celkové přípustné hmotnosti vozidla
- PL** w przypadku największej dozwolonej masy całkowitej



- NL** Voor het rijden met aanhangwagen zijn de specificaties van de voertuigfabrikant m.b.t. aanhangwagengewicht en kogeldruk bindend. Raadpleeg uw dealer voor de max. massa die uw wagen mag trekken, hierbij mogen echter de specificaties van de trekhaak niet worden overschreden.

**Formule t.b.v. bepaling van de D-waarde:**

$$\frac{\text{max. aanhangwagengewicht (kg)} \times \text{max. voertuiggewicht (kg)} \times 9,81}{\text{max. aanhangwagengewicht (kg)} + \text{max. voertuiggewicht (kg)} \times 1000} = D \text{ (kN)}$$

De door de voertuigfabrikant standaard toegestane bevestigingspunten zijn aangehouden. Nationale richtlijnen betreffende de montagegoedkeuring moeten in acht worden genomen. Deze montage- en gebruikshandleiding dient aan de voertuigdocumenten te worden toegevoegd.

- D** Für den Fahrbetrieb sind die Angaben des Fahrzeugherstellers bzgl. Anhängelast und Stützlast maßgebend. Bei dem auf Seite 1 genannten Gesamtgewicht und der Anhängelast handelt es sich um Beispiele. Die maximale Anhängelast ihres Fahrzeuges können Sie im Fahrzeugschein oder im Benutzerhandbuch nachlesen, die Werte der Anhängervorrichtung dürfen nicht überschritten werden.

**Formel für D-Wert Ermittlung:**

$$\frac{\text{Max. Anhängelast (kg)} \times \text{Zul. Kfz.-Gesamtgewicht (kg)} \times 9,81}{\text{Max. Anhängelast (kg)} + \text{Zul. Kfz.-Gesamtgewicht (kg)} \times 1000} = D \text{ (kN)}$$

Die vom Fahrzeughersteller serienmäßig genehmigten Befestigungspunkte sind eingehalten. Nationale Richtlinien über die Anbauabnahmen sind zu beachten. Diese Montage- und Betriebsanleitung ist den Kfz.-Papieren beizufügen.

- GB** The vehicle manufacturer's specifications regarding trailer load and nose weight are decisive for driving.

For the max. trailer weight of your car please refer to the owner's manual or your car homologation documents, the values specified for the towing hitch must not be exceeded.

**Formula for D-Value:**

$$\frac{\text{Max. trailerweight (kg)} \times \text{Max. permissible weight towing vehicle (kg)} \times 9,81}{\text{Max. trailerweight (kg)} + \text{Max. permissible weight towing vehicle (kg)} \times 1000} = D \text{ (kN)}$$

The fixing points specified as standard must be observed. National guidelines concerning official approval of accessories must be observed. These installation and operating instructions must be enclosed with the vehicle papers.

- F** Les instructions du producteur concernant le chargement de la remorque et le poids du tracteur sont applicables du point de vue des caractéristiques de circulation.

Voir le poids maximum de la remorque tractable par la voiture dans le manuel ou dans le permis de type de la voiture; les valeurs définies pour l'attelage ne doivent pas être dépassées.

**Formule pour le calcul de la valeur D:**

$$\frac{\text{Poids max. de remorque (kg)} \times \text{Max. poids permissible du véhicule tracteur (kg)} \times 9,81}{\text{Poids max. de remorque (kg)} + \text{Max. poids permissible du véhicule tracteur (kg)} \times 1000} = D \text{ (kN)}$$

Les points de fixations définis comme homologués doivent être observés. Les lignes guides nationales concernant l'approbation officielle des accessoires doivent être prises en considération. Ces instructions de montage et d'opération doivent être jointes aux documents du véhicule.

- (E)** En movimiento es necesario cumplir la reglamentación indicada por el fabricante del vehículo, referente a la carga del coche de remolque que puede remolcar el vehículo, se puede ver en el manual o en la licencia del automóvil; el valor prescrito referente al gancho de remolque no se debe superar.  
**Fórmula para el cálculo del valor D:**

$$\frac{\text{Peso máximo del coche del remolque (Kg)} \times \text{Peso máximo permitido del vehículo remolcador (Kg)}}{\text{Peso máximo del coche del remolque (Kg)} + \text{Peso máximo permitido del vehículo remolcador (Kg)}} \times \frac{9.81}{1000} = D \text{ (kN)}$$

Hay que tener en cuenta las prescripciones de los puntos de fijación estandarizado determinado.  
Hay que tener en cuenta las directivas nacionales referentes a la autorización oficial de los accesos.  
A las instrucciones de instalación y de funcionamiento hay que adjuntarlo a los papeles del vehículo.

- (DK)** For kørsel med anhænger gælder fabrikkens forskrifter vedr. belastning af vognen og vægten af anhængerens.  
Se fabrikkens vejledning for den højst tilladte vægt af anhængerens; de angivne værdier for trækkrogen må ikke overskrides.  
**Formel for beregning af D-værdien:**

$$\frac{\text{Max. anhängervægt (kg)} \times \text{max. tilladte vægt af trækkøretøjet (kg)}}{\text{Max. anhängervægt (kg)} + \text{max. tilladte vægt af trækkøretøjet (kg)}} \times \frac{9.81}{1000} = D \text{ (kN)}$$

De som standard angivne fastgørelsespunkter skal overholdes.  
De officielle nationale retningslinier vedr. tilladelser skal overholdes.  
Disse monterings- og driftsinstruktioner skal vedlægges køretøjets officielle dokumenter.

- (N)** Kjøretøyfabrikantens spesifikasjoner om tilhengerlast og kuletrykket er avgjørende for kjøreegenskapene. Du kan finne informasjon om bilens maksimale tilhengervekt i bilens håndbok eller vognkort, verdiene angitt for tilhengerfestet skal allikevel ikke overskrides.  
**Formel for D-verdien:**

$$\frac{\text{Maks tilhengervekt (kg)} \times \text{Maks. tillatt vekt for slepebilen (kg)}}{\text{Maks tilhengervekt (kg)} + \text{Maks. tillatt vekt for slepebilen (kg)}} \times \frac{9.81}{1000} = D \text{ (kN)}$$

Det skal tas hensyn til festepunktene angitt som standard.  
Det skal tas hensyn til nasjonale retningslinjer som gjelder offisiell godkjenning av tilbehør.  
Disse monterings- og driftsveiledninger skal vedlegges kjøretøyets dokumentasjon.

- (S)** Föreskrifterna av fordonens tillverkare, angående belastningen av släpvagnen, och vikten av fordonen, är normgivande vid körningen.  
Den maximala vikten av släpvagnen, som fordonet har tillåtelse att dra, är befintlig i fordonets bruksanvisning, eller i dokumenten av homologation; dom föreskriven värden angående dragkroken får inte överträdas.  
**Formeln för D-värdens beräkningen:**

$$\frac{\text{Max. vikt av släpvagnen (kg)} \times \text{Max. tillått vikt av fordonen, som släpar (kg)}}{\text{Max. vikt av släpvagnen (kg)} + \text{Max. tillått vikt av fordonen, som släpar (kg)}} \times \frac{9.81}{1000} = D \text{ (kN)}$$

Dom monteringspunkterna, som är föreskrivna som standard, måste bibehållas.  
Dom nationala riktlinjerna, angående officiell tillåtelse av tillbehör, måste bibehållas.  
Dessa monterings- och användningsinstruktioner måste bifogas i fordonens dokumenten.

- (SF)** Ajo-ominaisuuksien näkökulmasta on noudatettava ajoneuvon tuottajan määräyksiä perävaunun rasiudesta ja hinaajan painoa koskien.  
Katso auton hinaaman perävaunun enimmäispaino käsikirjassa tai auton malliluvassa; vetokoukkuja koskevia määriä ei saa ylittää.  
**Laskelma D-määrän määrittämiseen:**

$$\frac{\text{Perävaunun enimmäispaino (kg)} \times \text{Hinaavan ajoneuvon luvattu enimmäispaino (kg)}}{\text{Perävaunun enimmäispaino (kg)} + \text{Hinaavan ajoneuvon luvattu enimmäispaino (kg)}} \times \frac{9.81}{1000} = D \text{ (kN)}$$

Standardina määritellyt kiinnityskohdat on noudatettava.  
Lisävarusteiden virallisen luvan myöntämistä koskevat kansalliset direktiivit on nuodatettava.  
Nämä asennus ja huolto-ohjeet on liitettävä ajoneuvon asiakirjoihin.

- (I)** Le specifiche fissate dal costruttore del veicolo in merito al carico massimo rimorchiabile ed al carico verticale sul gancio devono essere rispettate. Per il peso massimo rimorchiabile fare riferimento al documento di omologazione o al libretto d'uso e manutenzione del veicolo trainante, e comunque non può essere superiore al valore di prova (valore D, in kN) del dispositivo di traino.  
**Formula per il calcolo del valore D:**

$$\frac{\text{peso massimo rimorchio (kg)} \times \text{peso massimo permesso veicolo rimorchiatore (kg)}}{\text{peso massimo rimorchio (kg)} + \text{peso massimo permesso veicolo rimorchiatore (kg)}} \times \frac{9.81}{1000} = D \text{ (kN)}$$

Le prescrizioni sui punti di fissaggio definiti dal costruttore del veicolo sono rispettate.  
Le norme nazionali per l'omologazione dei dispositivi di traino montati sui veicoli debbono essere rispettate.  
Le istruzioni di montaggio e di utilizzo del dispositivo di traino devono essere allegate ai documenti del veicolo.

- (CZ)** Předpisy výrobce vozidla jsou směrodatné z hlediska zatížení přívěsu a zatížení na kouli závesného zařízení s připojeným přívěsem během jízdního provozu.  
Maximální hmotnost přívěsu vašeho vozidla najdete v pokynech pro údržbu nebo v provozním povolení vašeho vozidla, hodnoty předepsané pro tažný hák se nesmí přesáhnout.  
**Vzorec pro výpočet hodnoty D:**

$$\frac{\text{Max. hmotnost přívěsu (kg)} \times \text{Max. přípustná celková hmotnost vozidla (kg)}}{\text{Max. hmotnost přívěsu (kg)} + \text{Max. přípustná celková hmotnost vozidla (kg)}} \times \frac{9.81}{1000} = D \text{ (kN)}$$

Standardně předepsané body zakotvení se musí dodržet.  
Musí se dodržet předpisy daného národního řízení ohledně úředního povolení doplňků.  
Tyto předpisy instalace a provozu musí být v každém případě připojené k dokumentům vozidla.

- (PL)** Przepisy producenta pojazdu dotyczące obciążenia przyczepy i nacisku przenoszonego przez dyszel przyczepy są miarodajne pod względem warunków jazdy.  
Zobacz maksymalny ciężar holowniczy pojazdu w książeczce samochodu lub dowódzie rejestracyjnym pojazdu. Nie może on przekroczyć przypisanego do haka holowniczego wartości.  
**Wzór obliczania wartości D:**

$$\frac{\text{Maks. ciężar przyczepy (kg)} \times \text{największa dozwolona masa całkowita pojazdu holującego (kg)}}{\text{Maks. ciężar przyczepy (kg)} + \text{największa dozwolona masa całkowita pojazdu holującego (kg)}} \times \frac{9.81}{1000} = D \text{ (kN)}$$

Należy zachować standardowo przepisane punkty mocowania.  
Należy przestrzegać krajowe normy w zakresie pozwoleń na akcesoria.  
Niniejszą instrukcją montażu i eksploatacji należy załączyć do dokumentów pojazdu.