

NISSAN Primera

08/1999 => 02/2002

Type: 026501



1810 kg



75 kg

Montagehandleiding  
Fitting instruction  
Anbauanweisung  
Description de montage  
Instrucciones de montaje  
Montagevejledning



EC 94/20



1700 kg

**D**

waarde  
value  
Wert  
valeur

(c) Bosal 13/09/2006

00-1555

8,60 kN



9x M 10x40  
3x M 10x1,25x40  
2x M 10x70  
1x M 16x100  
2x M 12x70



5x M 10  
2x M 12 Selflocking



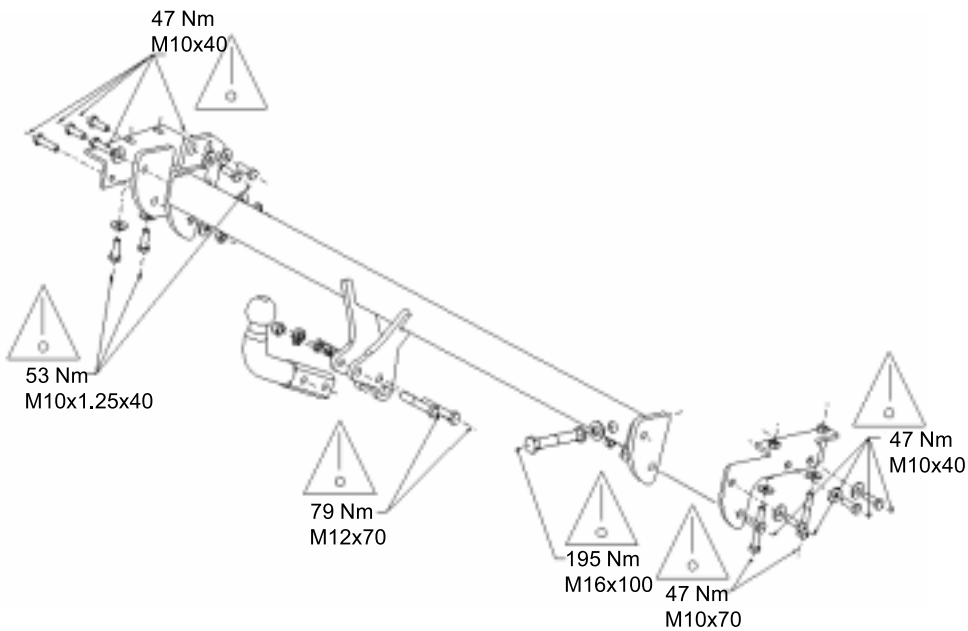
14x M 10  
1x M 16



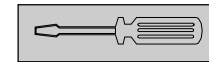
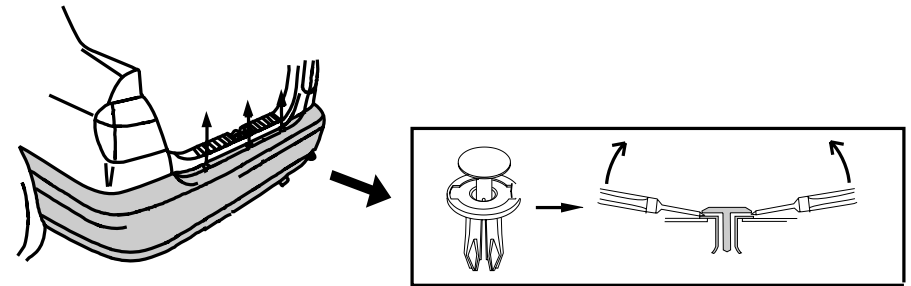
8x M 10  
1x M 16



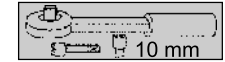
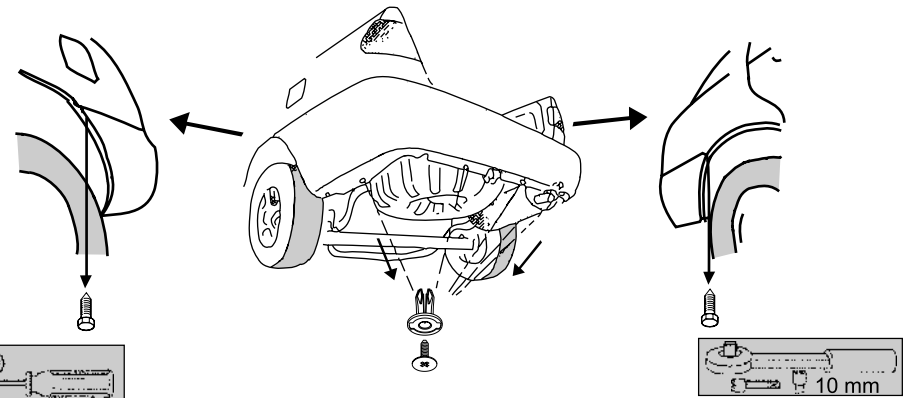
2x M 12

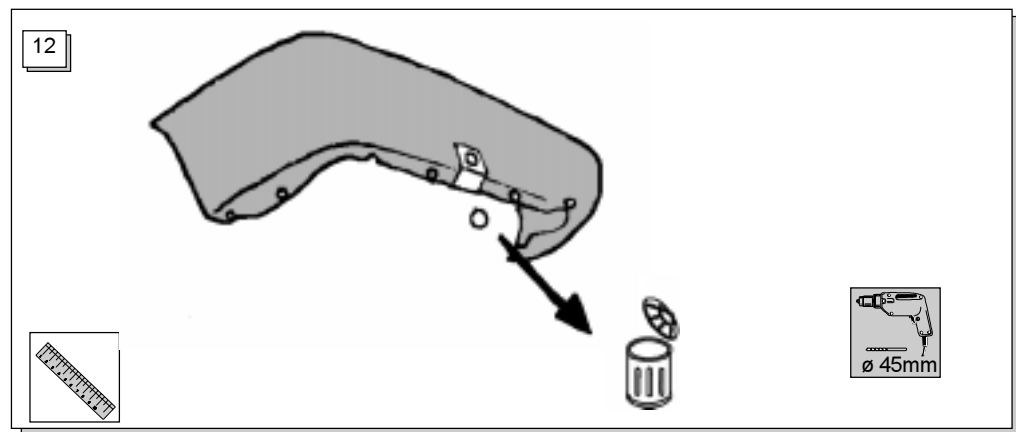
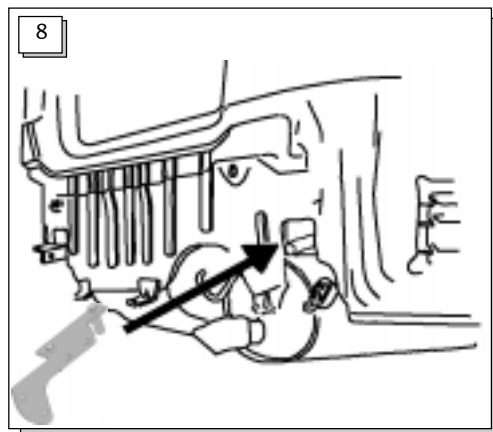
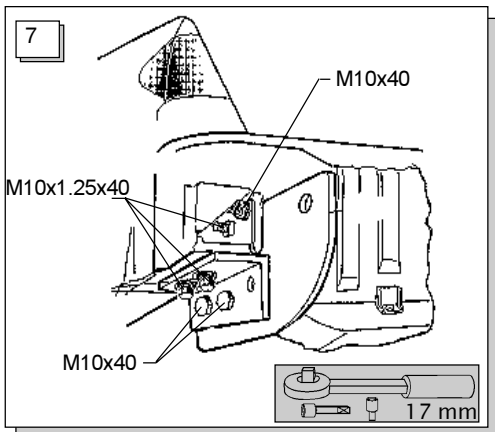
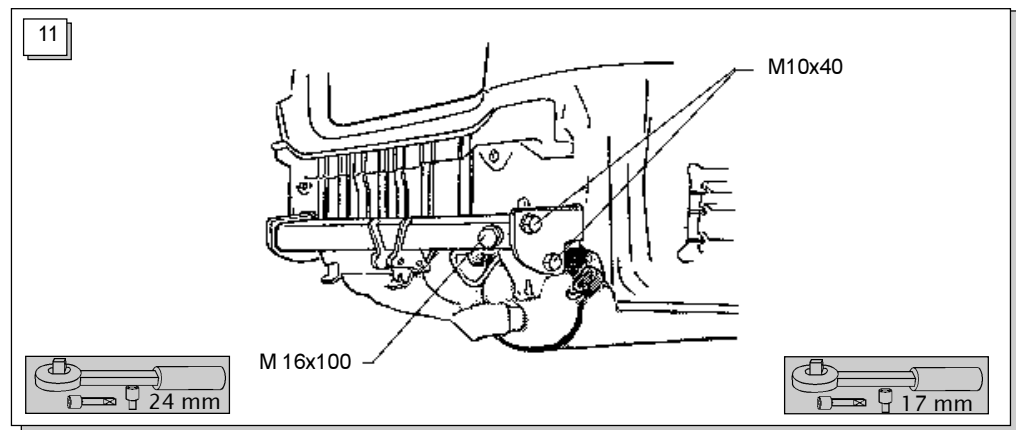
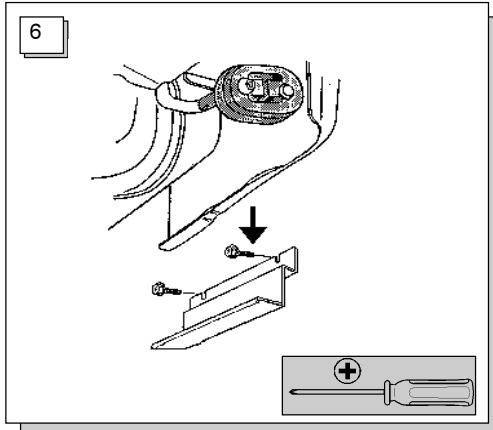
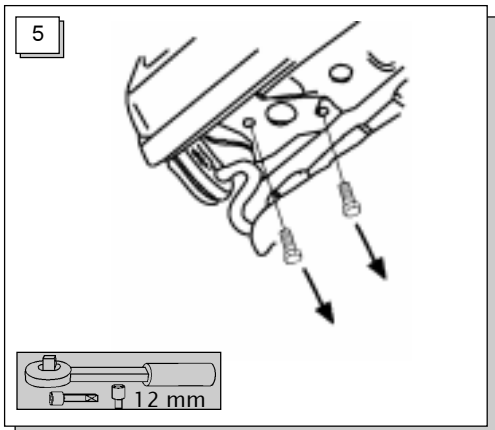
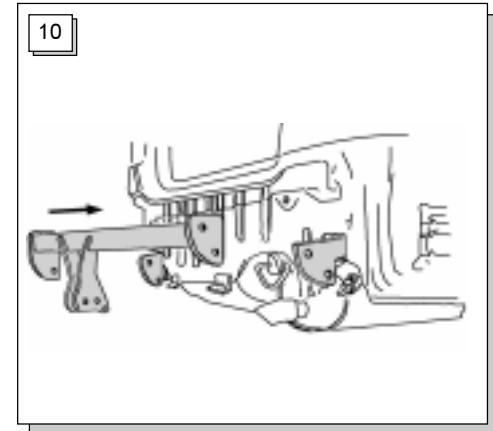
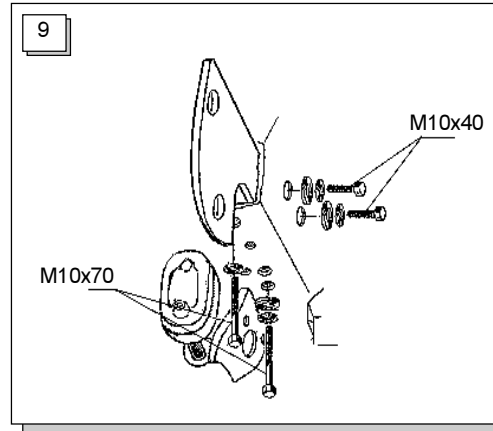
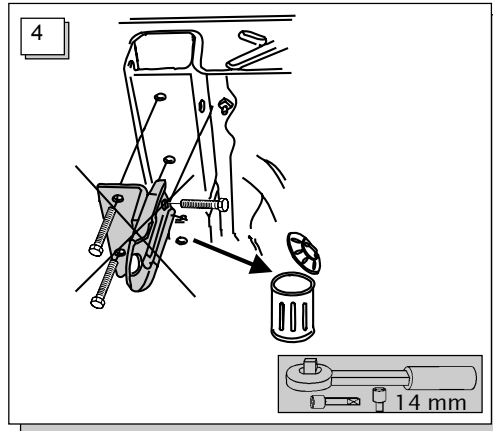
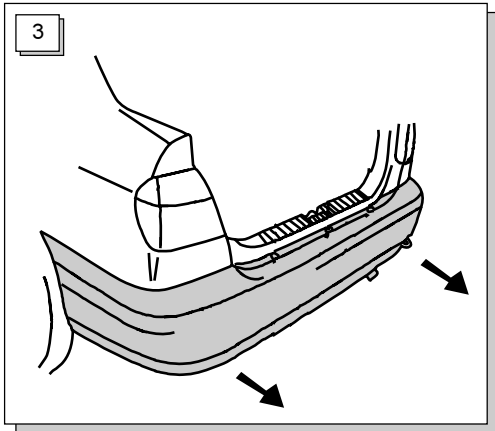


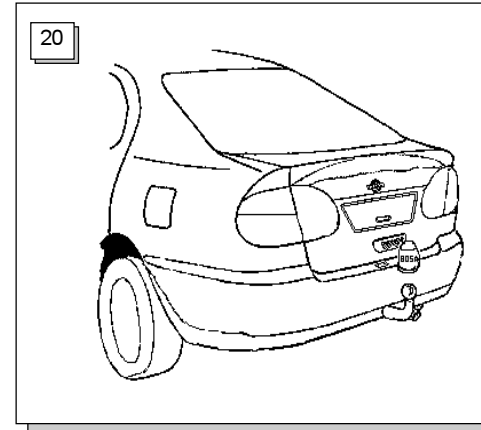
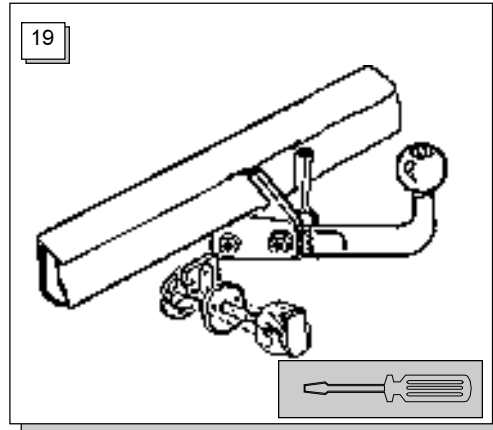
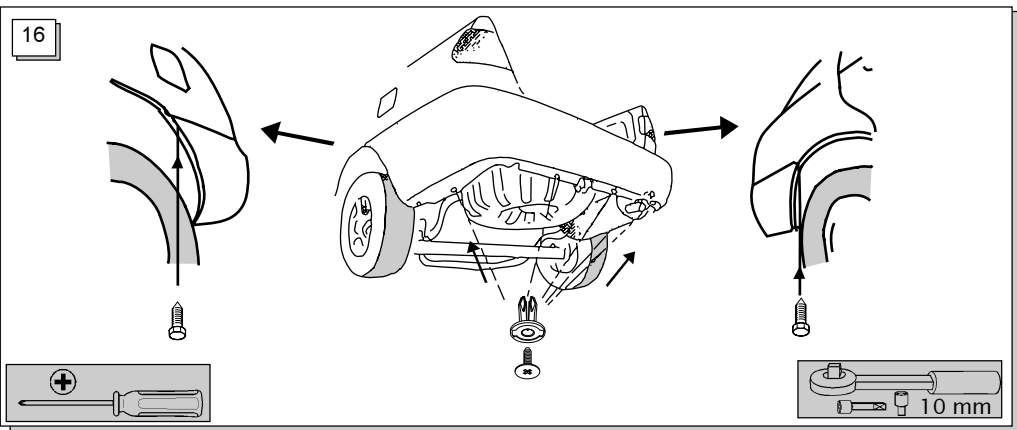
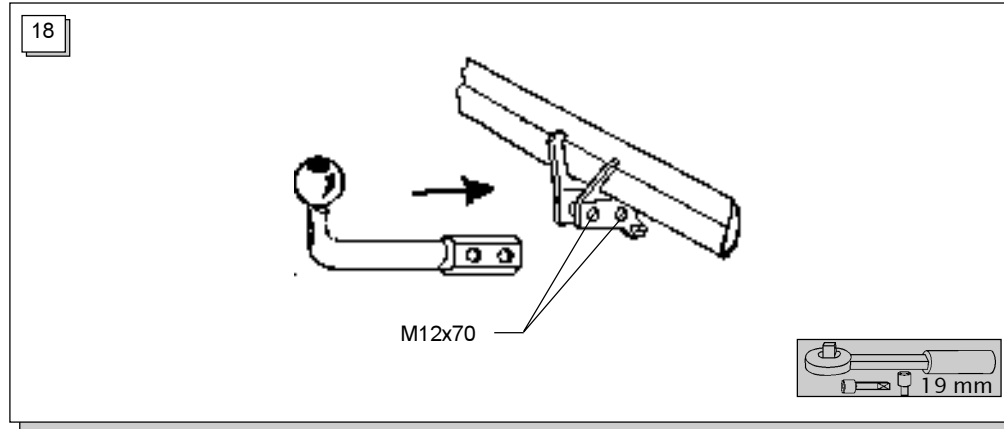
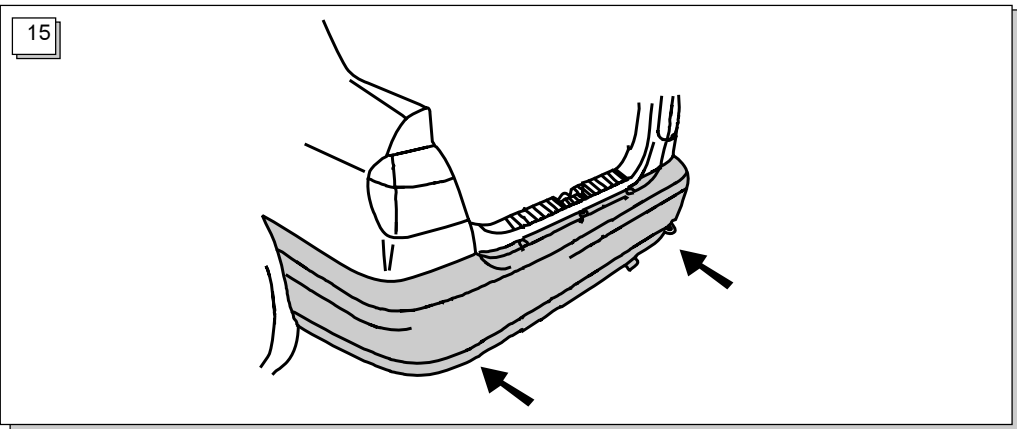
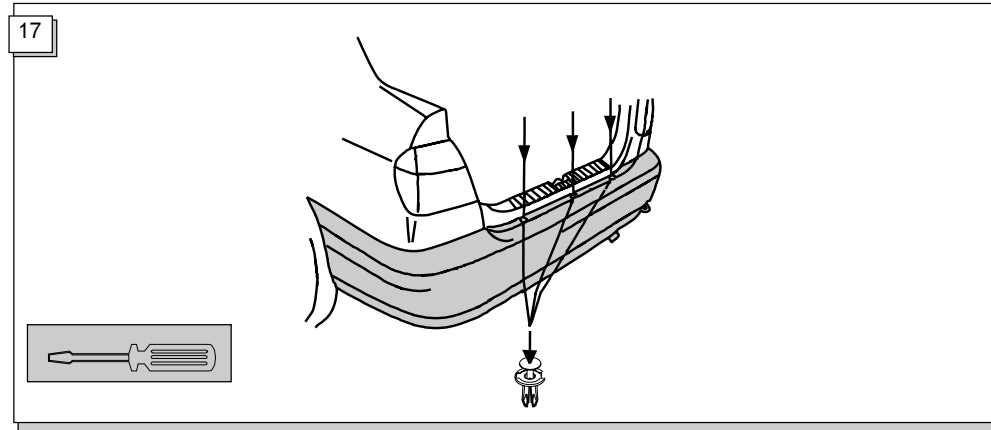
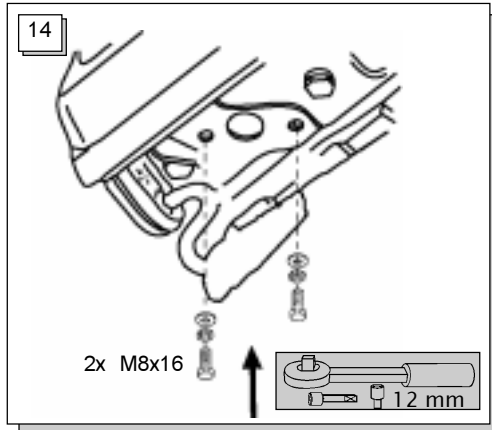
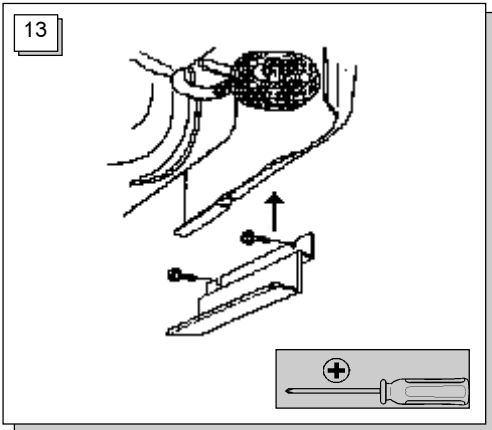
1




2







21

	
M10	- 46 Nm
M10x1,25	- 49 Nm



1000 km



22



Bosal kan niet aansprakelijk worden gesteld voor enig gebrek in het product zoals veroorzaakt door de schuld of door welk onoordeelkundig gebruik ook van de gebruiker of een persoon voor wie hij aansprakelijk is (art. 185, lid 2 N.B.W.).

Bosal cannot be held responsible for any defects in the product caused by fault or by any injudicious use whatever of the user or a person he is liable for. (sect. 185, art. 2 N.B.W.)

Für einen Mangel am Produkt, der durch den Fahrzeughalter oder eine andere Person aufgrund unsachgemäßer Benutzung verursacht wurde, übernimmt Bosal keine Haftung. (art. 185 lid 2 N.B.W.)

Bosal décline toute responsabilité concernant des défauts éventuels de cet attelage qui seraient causés par une mauvaise utilisation. Seul l'utilisateur est responsable (art 185 lid 2 NBW).

Bosal no asume responsabilidad de ningún tipo por defectos en el producto causados por o debidos a un uso imprudente, tanto por parte del usuario como de cualquier persona bajo su responsabilidad (art. 185, párrafo 2 N.B.W. (Código Civil Holandés)).

Bosal kan ikke gøres ansvarlig for mangler ved produktet, der er opstået som følge af skyld eller ukyndig anvendelse af brugeren eller en person som han er ansvarlig for (§ 185, stk. 2 N.B.W. (hollandsk privatret)).

