
Fitting instructions

Make: Ssangyong

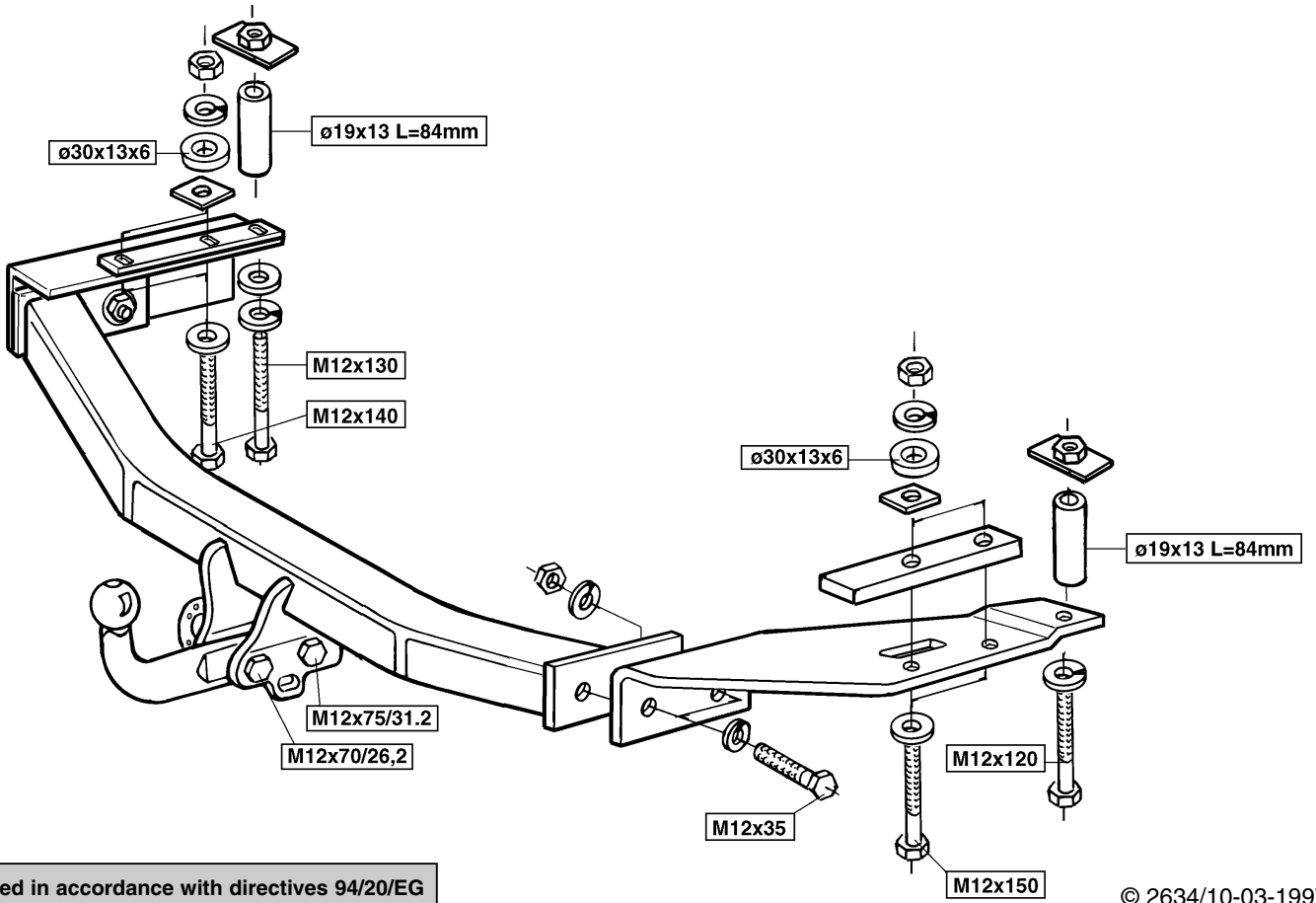
Musso; 1996 ->

Type : 2634

Permanently

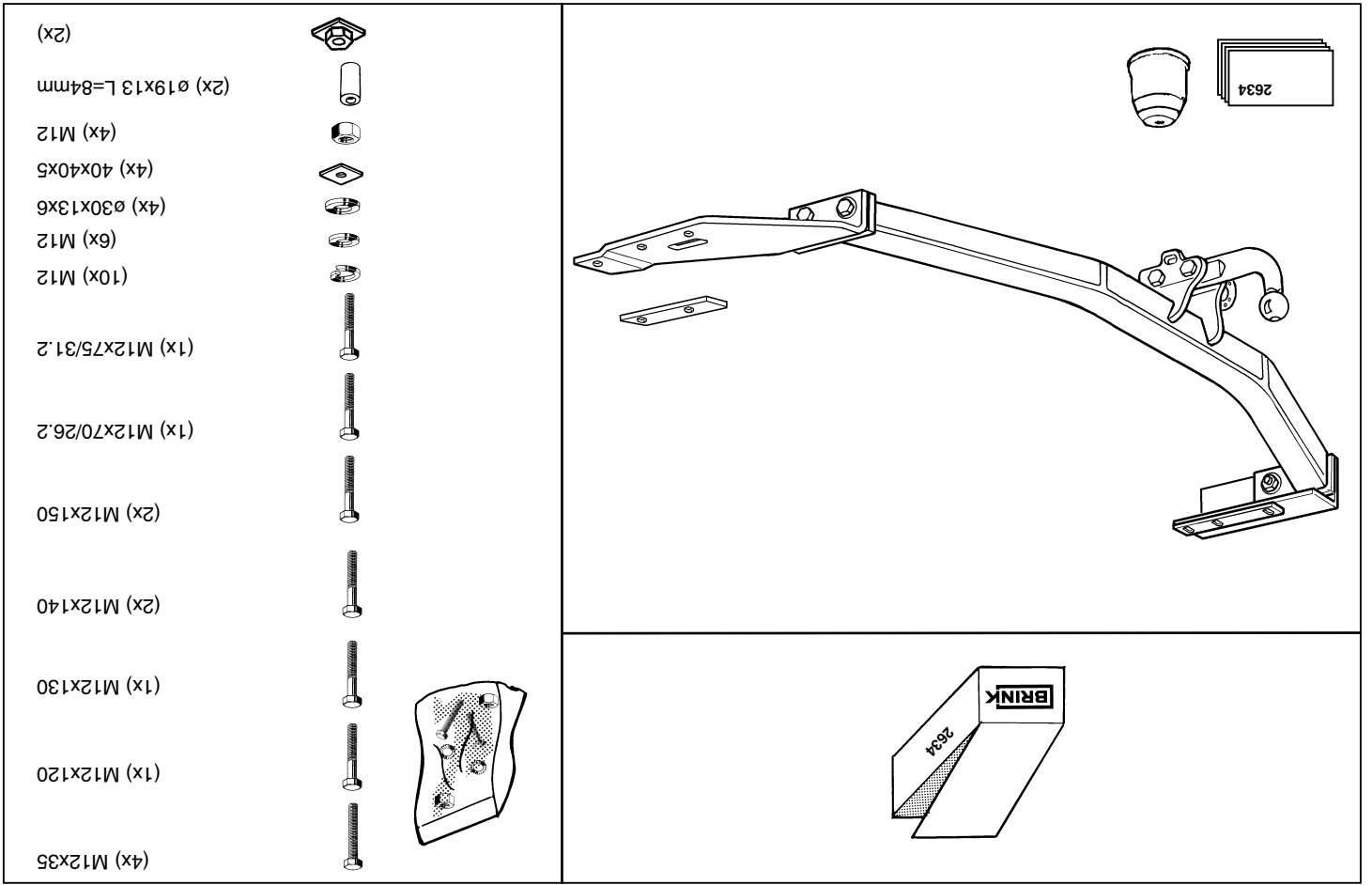
linked to

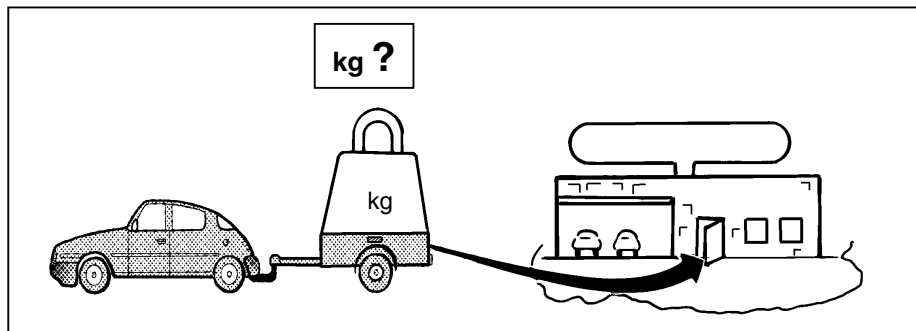
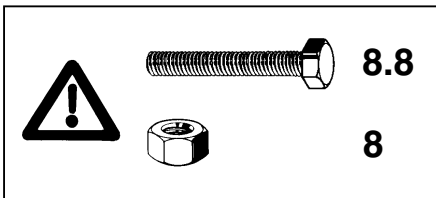
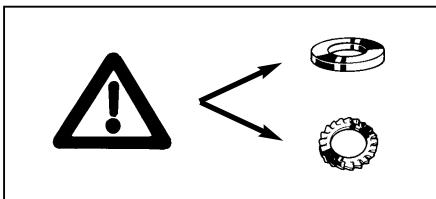
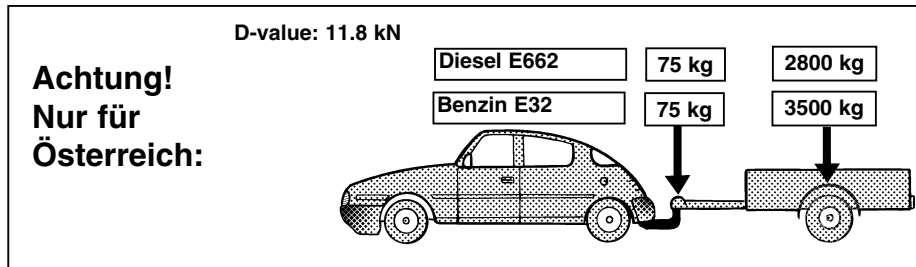
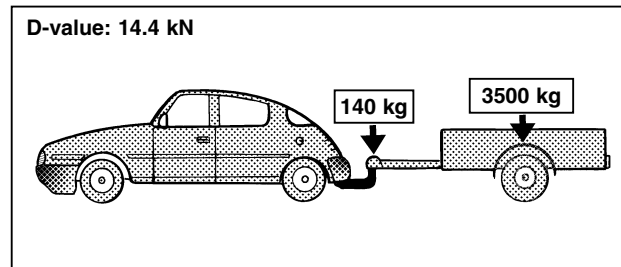
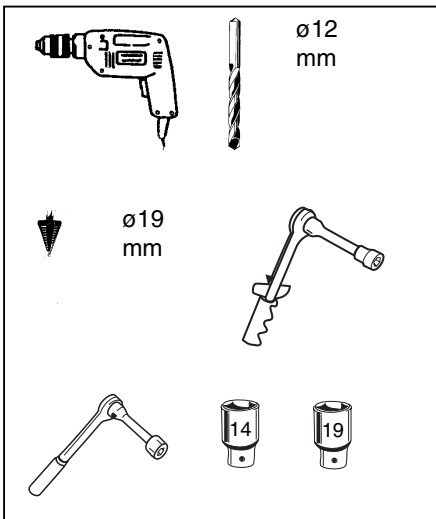
quality



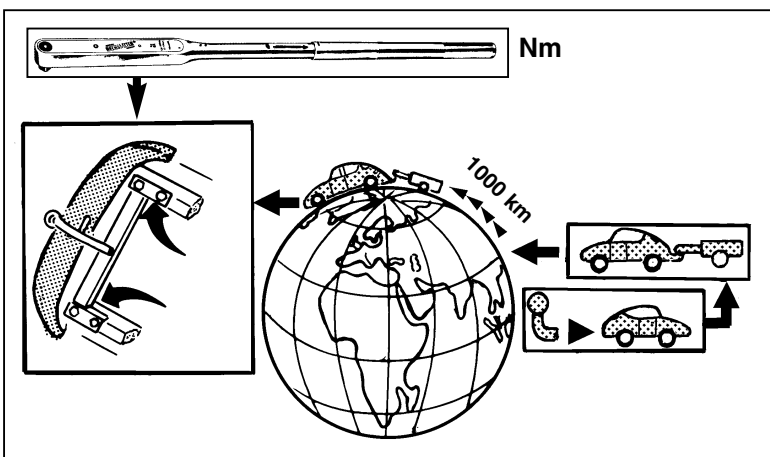
Tested in accordance with directives 94/20/EG

© 2634/10-03-1997/1





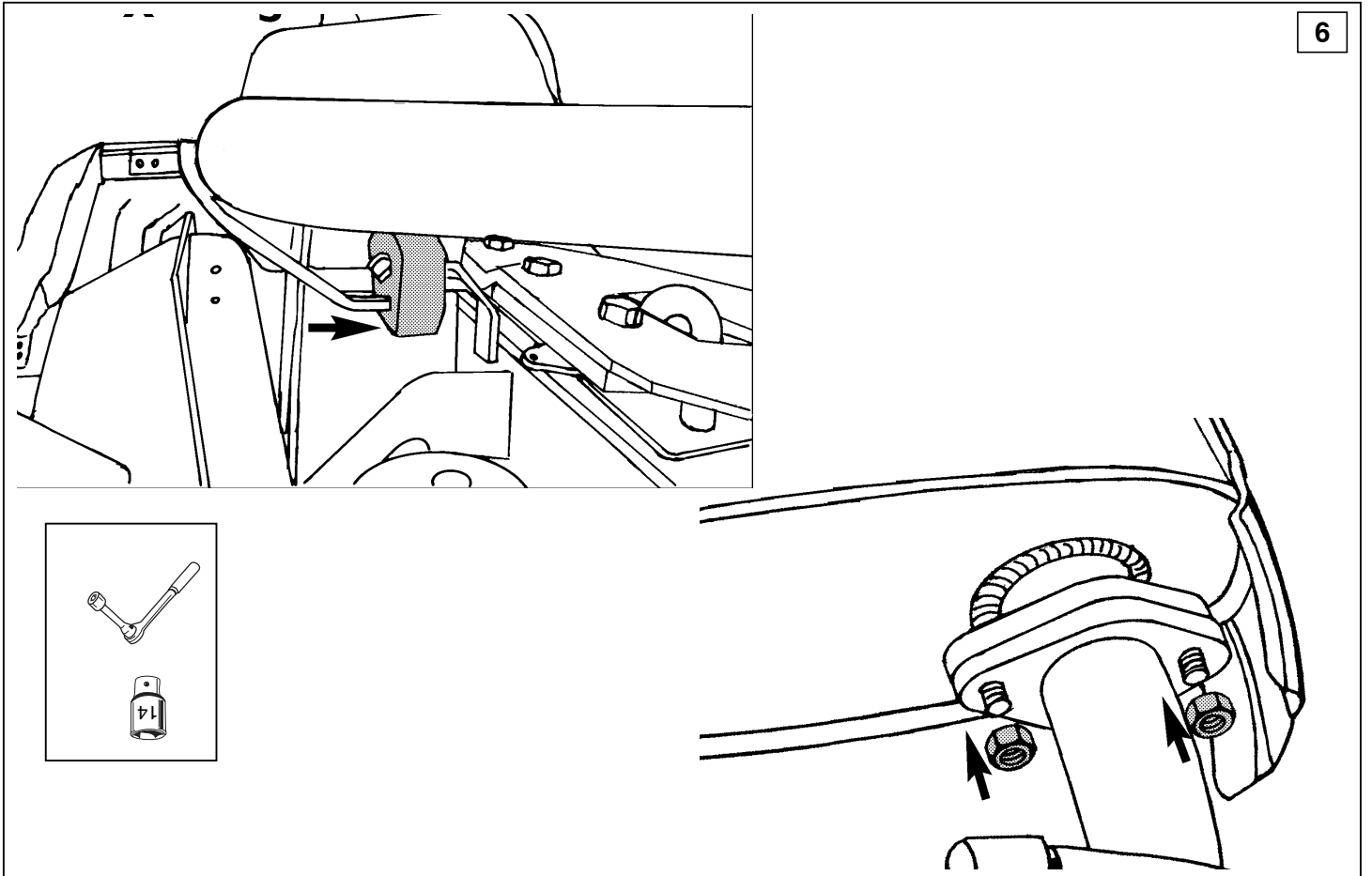
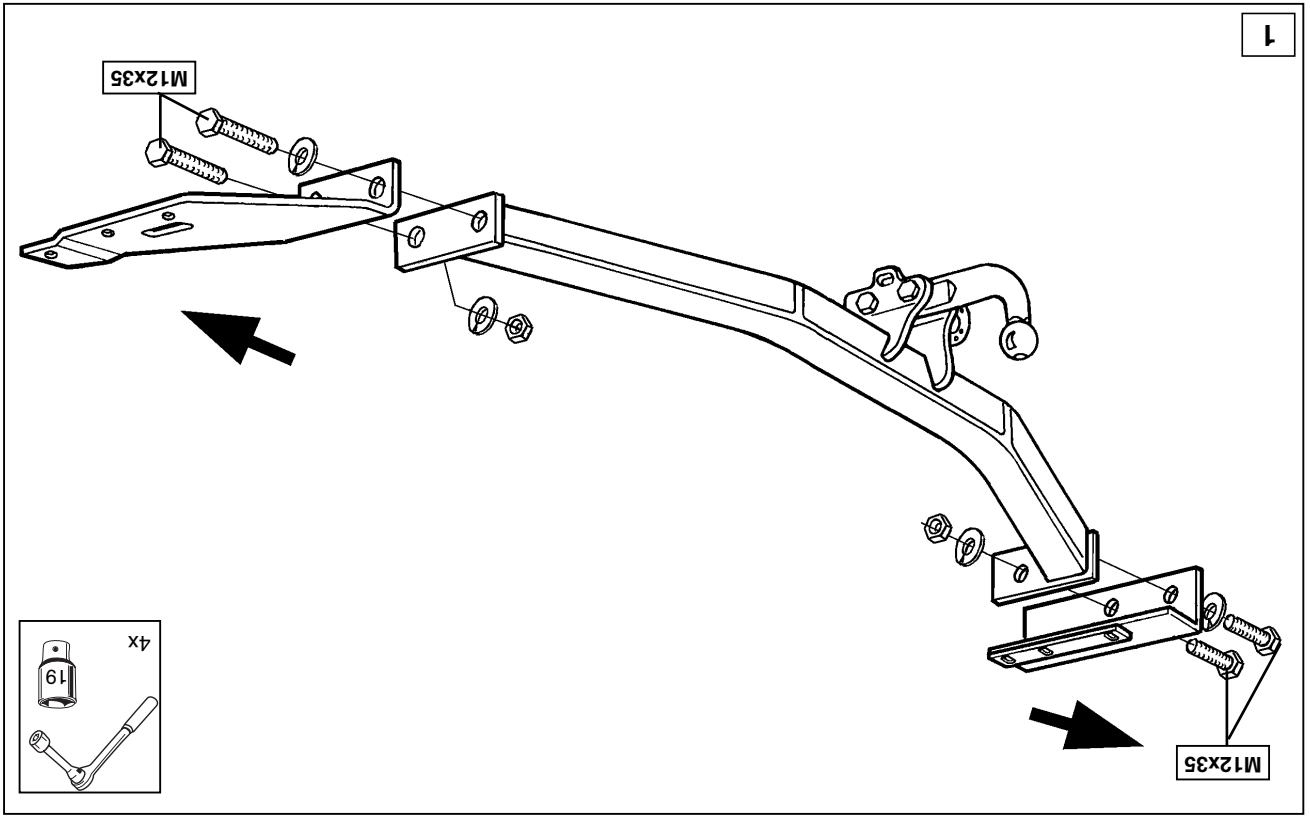
© 2634/10-03-1997/3

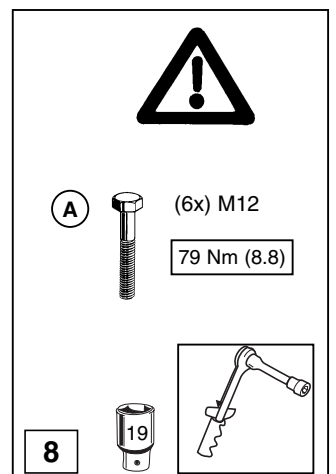
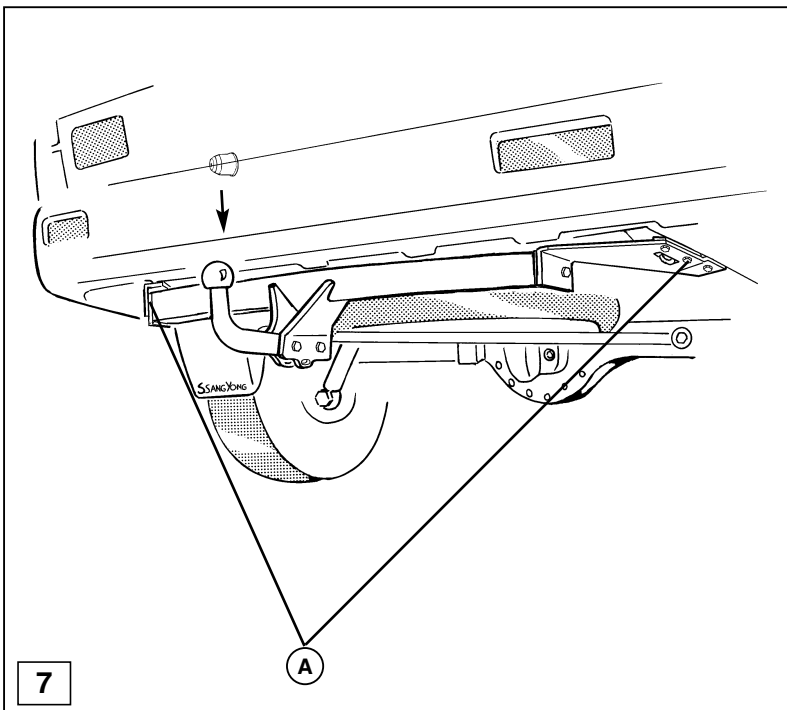
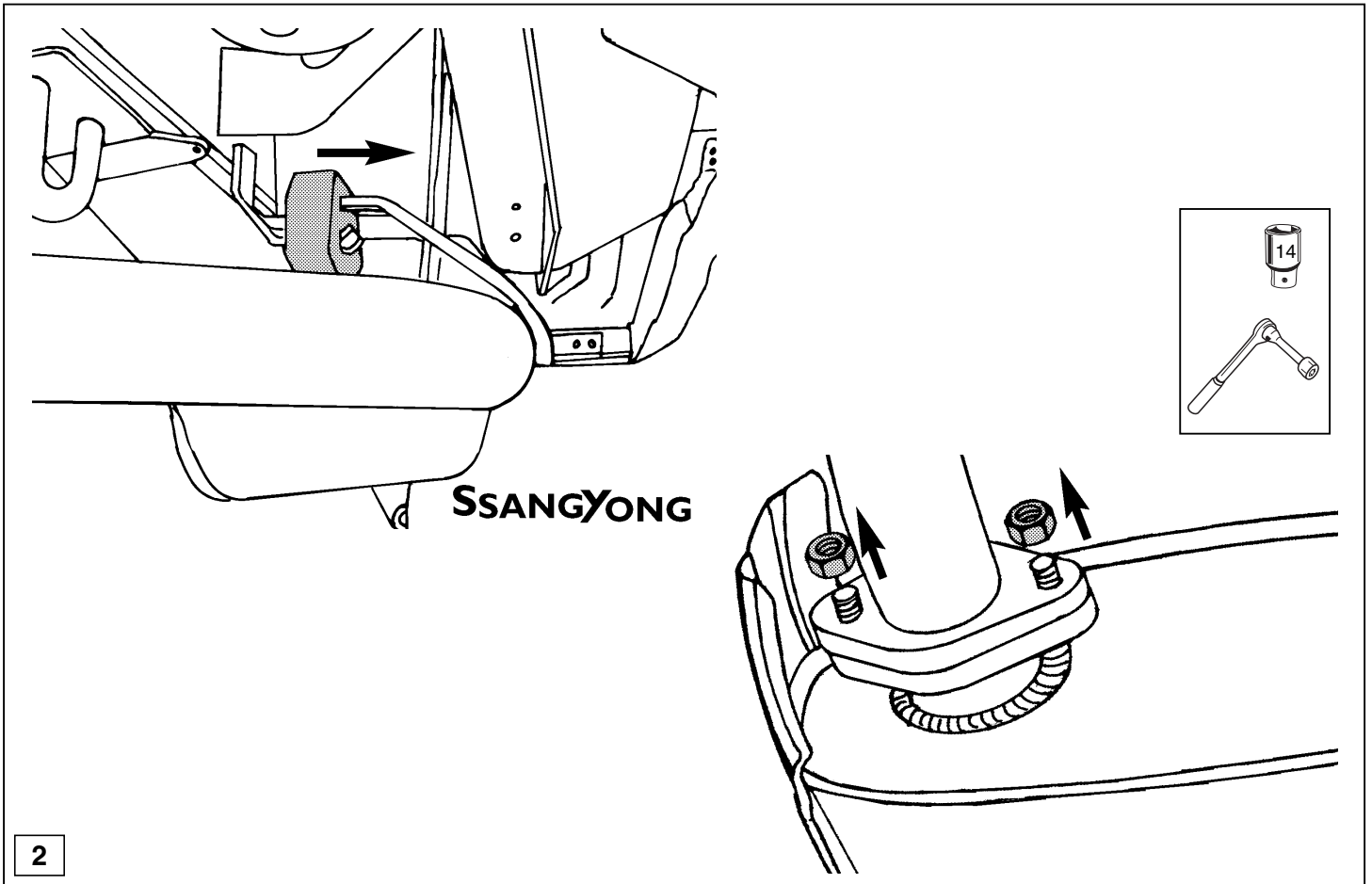


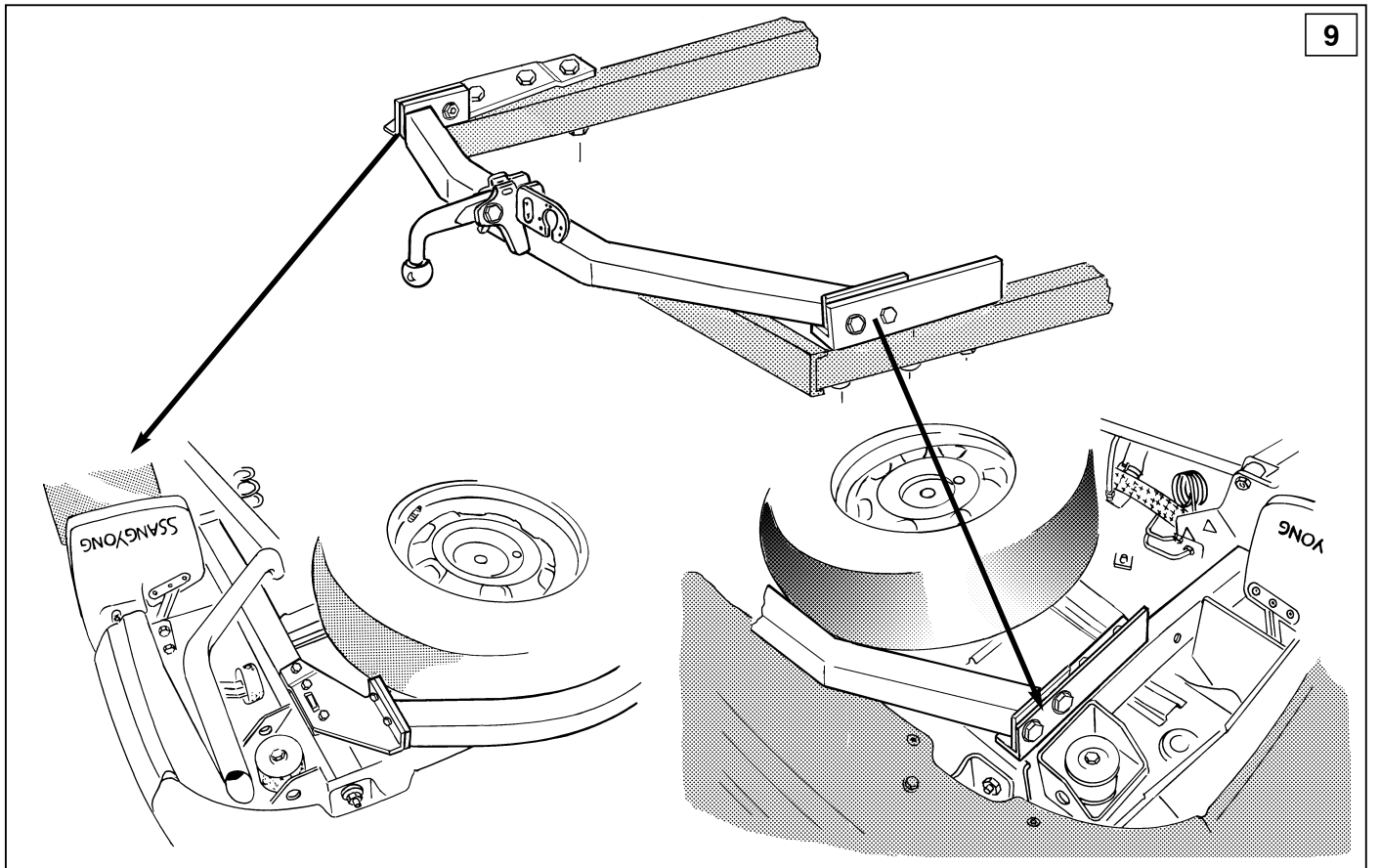
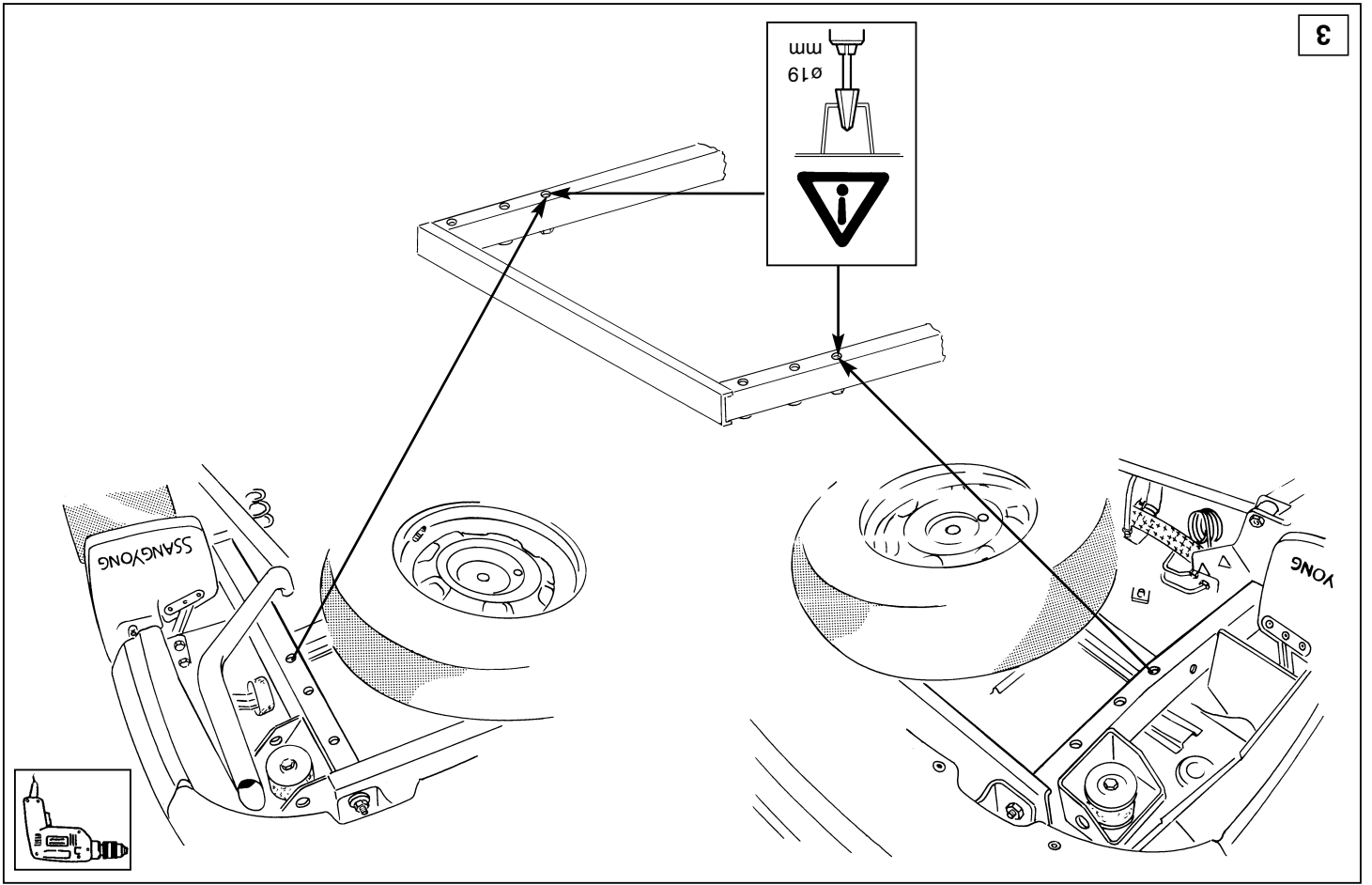
HINWEISE:

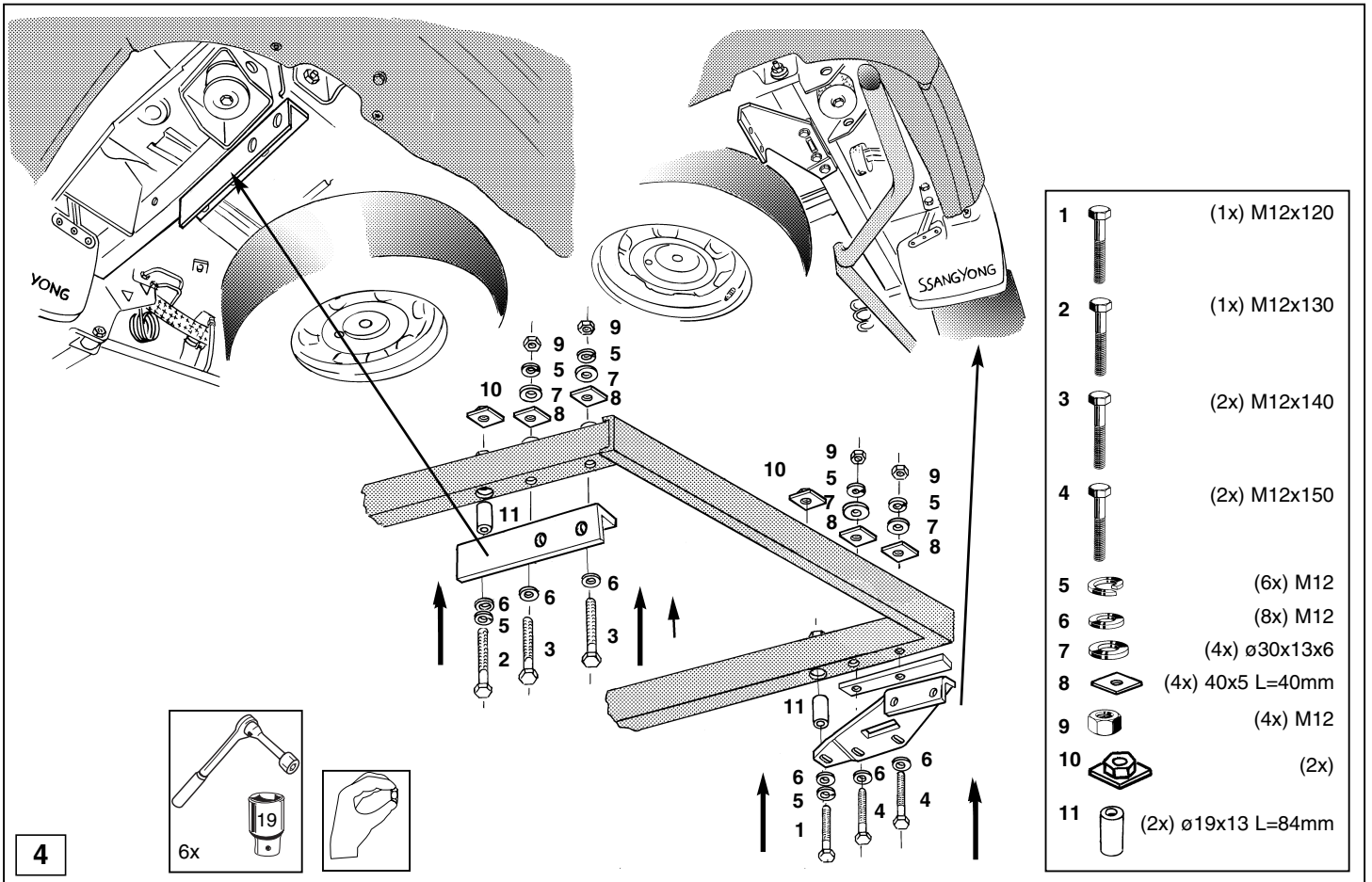
- * Die für das Fahrzeug zugelassene Anhängelast ist den Fahrzeug Unterlagen zu entnehmen. Bei Änderungen des Fahrzeuggewichtes muß die höchstzulässige Anhängelast gegebenenfalls aus dem D-Wert nachgerechnet werden. Auskunft hierüber kann Ihr Fachhändler oder der TÜV geben.
- * Elektrische Anlage gemäß StVZO anbringen.
- * **Achtung für Deutschland und Österreich: Das Klebeschild mit zulässige Stützlast maximal 75 kg benützen!!**

© 2634/10-03-1997/12

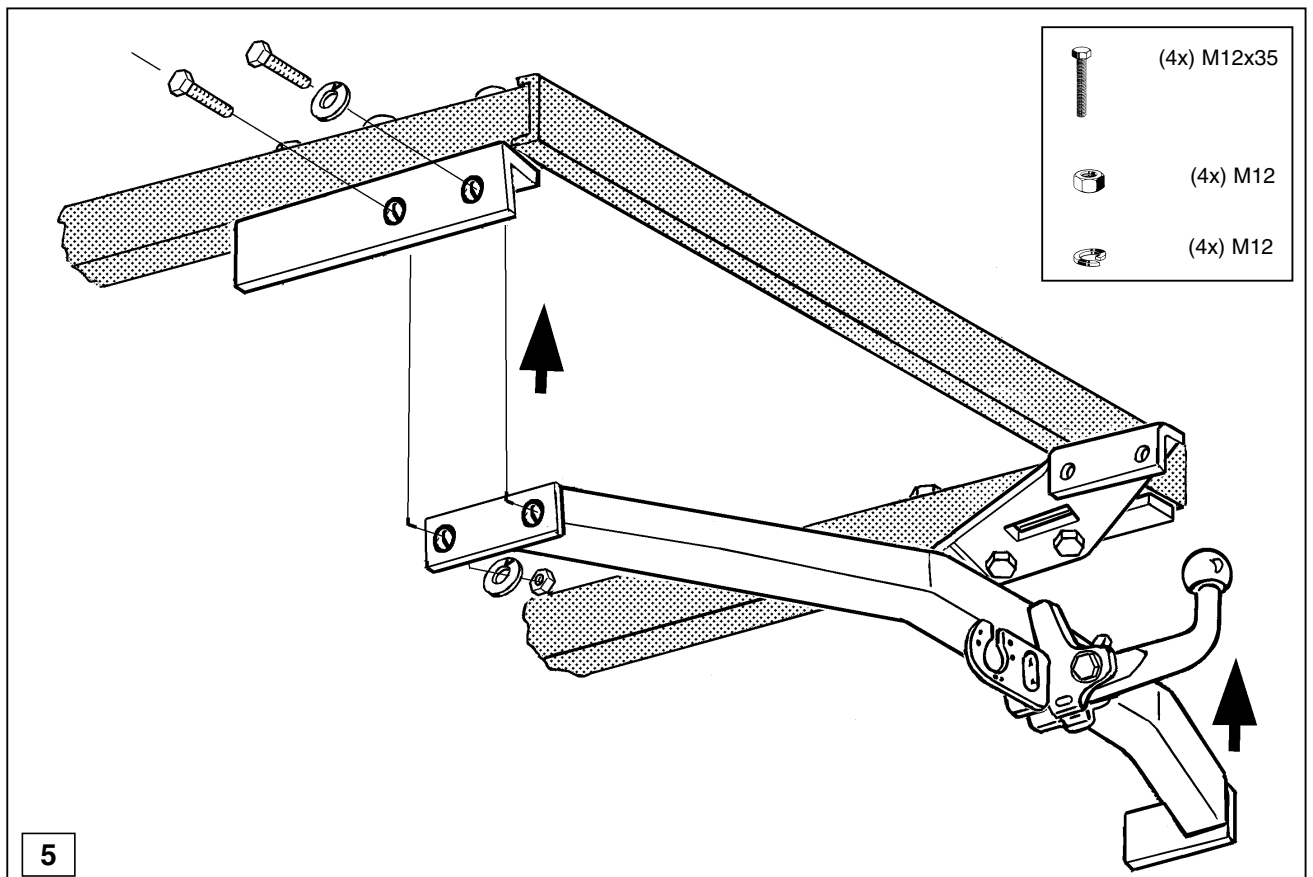








© 2634/10-03-1997/7



© 2634/10-03-1997/8