



ENGANCHES ARAGON



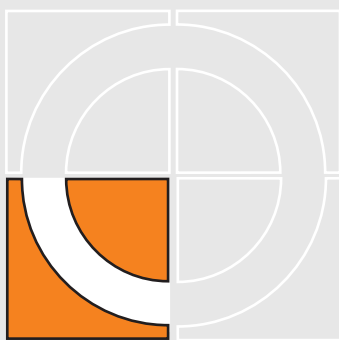
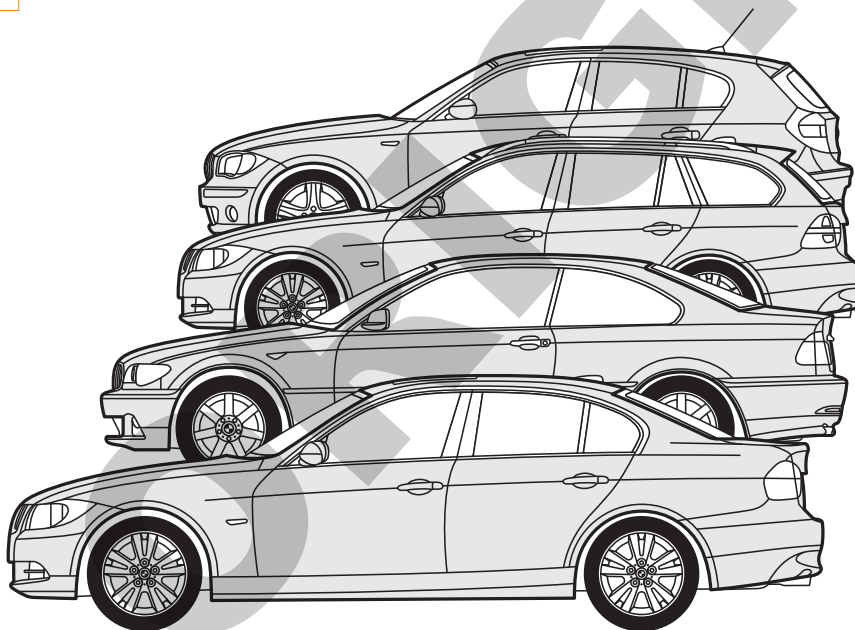
BMW SERIE 3 E90 / E91(2005)

BMW SERIE 3 TOURING (E91)

BMW SERIE 3 COUPE (E92) / SERIE 1 COUPE CABRIO (E88)

BMW SERIE 1 (E87) (2004) BMW

SERIE 3 COUPE 335i (E92) (2005)/ CABRIO (E93)



E Enganches Aragón ofrece una garantía de sus productos por un período de dos años a partir de la fecha de entrega conforme a lo dispuesto en la Directiva 1999/44/CE y la ley 23/2003 quedando limitada al reemplazo de la mercancía defectuosa y en ningún caso se extenderá a daños o perjuicios consecuenciales.

Enganche fabricado por ENGANCHES ARAGÓN adaptable a la marca del vehículo.

Queda formalmente prohibido cualquier tipo de modificación, transformación o alteración sobre cualquiera de nuestros productos. El incumplimiento de esto daría lugar inmediatamente a la anulación de la homologación y de la garantía del producto.

Dependiendo de la versión y el año, una parte del paragolpes puede ser necesariamente recortada.

La información proporcionada por nosotros para el recorte del paragolpes es sólo una ayuda no vinculante.

El recorte se sabrá correctamente durante el montaje, con el tamaño requerido.

Es necesario sellar todos los puntos de anclaje del vehículo donde va sujeto el enganche para evitar la entrada de agua.

GB

Enganches Aragon offers a two years guarantee of their products from the delivery date according to arranged in the european directive 1999/44/CE and law 23/2003 being limited to the replacement of faulty products and in no case will be extended to damages or consequent harms. Towbar made by ENGANCHES ARAGON adaptable to the brand of the vehicle.

It is forbidden to make any modification to our towbars. The breach of this condition will cancel the approval and the guarantee product.

Depending on car's version and year, part of the bumper need to be cut.

Information provided by us for the cutting of bumper is only a non binding help.

The cut will know properly during assembly with the required size.

It is necessary to seal all the anchor points of the vehicle where the tow bar is fixed to prevent entry of water.

F

Enganches Aragón offre une garantie de ses produits pour une période de deux années à partir de la date de livraison conformément à ce qu'est disposé dans la directive 1999/44/CE ainsi que la loi 23/2003 en étant limitée au remplacement de la marchandise défectueuse et dans aucun cas il sera étendu des dommages et intérêts.

Attelage fabriqué par ENGANCHES ARAGON adaptable à la marque de ce véhicule.

Il est interdit de faire des modifications ou transformations sur les attelages. Le Non-respect de cela donnera lieu à l'immédiate annulation de l'homologation et de la garantie du produit.

Selon la version et l'année du véhicule, une partie du parechoc peut être découpée.

L'information transmise pour la découpe est seulement une aide, à chacun de vérifier la découpe nécessaire.

La découpe se verra correctement durant le montage, aux dimensions requises.

Il est nécessaire de joindre tous les points d'ancrage de l'attelage au véhicule afin d'empêcher toute entrée d'eau.

I

Enganches y remolques Enganches Aragon offre una garanzia dei suoi prodotti entro un periodo di due anni dalla data della consegna conforme alla direttiva 1999/44/CE e la legge 23/2003 che è limitata alla sostituzione della merce difettosa ed in nessun caso si estenderà ai danni o ai pregiudizi conseguenti.

Dispositivo di traino ENGANCHES ARAGON adeguato alla marca di questo veicolo.

È totalmente proibito effettuare qualsiasi tipo di modifica (fori addizionali, saldare pezzi, togliere pezzi, ecc.) sui ganci. L'inadempienza di questa condizione provoca l'annullamento della garanzia e dell'omologazione del gancio.

Dipendendo dalla versione e dell'anno, un pezzo del paraurti può essere tagliato.

L'informazione proporzionata da noi per il paraurti è solo un aiuto non vincolante.

Il taglio si saprà esattamente durante il montaggio col formato necessario.

È necessario sigillare tutti i punti di fissaggio dove viene ancorato il gancio sul veicolo, onde evitare infiltrazioni

D

Enganches Aragon bietet eine garantie seiner Produkte gültig für 2 jahre ab dem Abgabedatum nach der europäischen Rechtslinie 1999/44/CE und dem Gesetz 23/2003 an. Die Garantie ist gültig für die Ersetzung der defekten Waren und auf keinen fall für die Schäden oder nachfolgenden Beschädigungen.

Für dieses Fahrzeug angepasst und hergestellt durch ENGANCHES ARAGON

Es ist strikt verboten, an den Kupplungen jegliche Veränderung (zusätzliche Löcher, Anschweißen von Teilen, Entfernung von Teilen) vorzunehmen. Die Nichteinhaltung dieser Bedingung hat die Ungültigkeit der Garantie und der Genehmigung der Kupplung zur Folge.

Je nach Ausstattungsvariante und Baujahr kann ein Ausschnitt des Stoßfängers zur Nachrüstung erforderlich sein.

Von uns gemachte Angaben zum Ausschnitt des Stoßfängers sind nur eine unverbindliche Hilfestellung.

Der Ausschnitt ist fachgerecht im Zuge der Montage auf die erforderliche Größe vorzunehmen.

Bitte versiegeln Sie alle Befestigungspunkte fachgerecht- um ein Eindringen von Wasser zu verhindern.

NL

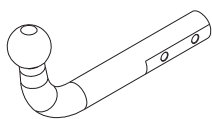
Enganches Aragon biedt een termijn van twee jaar garantie aan op haar producten vanaf de leveringsdatum overeenkomstig de afspraken in het Europese directief 1999/44/CE en wet 23/2003. De garantie beperkt zich specifiek tot het vervangen van foutief geleverde producten en zal in geen enkel geval uitgebreid worden bij schade of blijvend letsel.

Trekhaak welke geproduceerd zijn door ENGANCHES ARAGON zijn alleen te gebruiken voor het merk en type van het opgegeven voertuig.

Het is absoluut verboden om onze trekhaak, op welke manier dan ook, te modificeren. Indien aan deze conditie geen gevolg gegeven wordt vervalt de wettelijke type goedkeuring en daarmee de garantie op het product

94/20/EC

BMW SERIE 3 E90 / E91(2005)
 BMW SERIE 3 TOURING (E91)
 BMW SERIE 3 COUPE (E92) / SERIE 1 COUPE CABRIO (E88)
 BMW SERIE 1 (E87) (COUPE) (2004')
 BMW SERIE 3 COUPE 335i (E92) (2005) / CABRIO (E93)

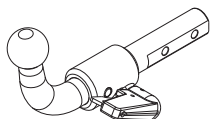


ENGANCHES ARAGON

CLASS **A50-X**
 APPROVAL NUMBER

e13 **00-1957**

TYPE **BMW010**
 D-VALUE
 D **10,00** kN
 MAX.VERT.LOAD
 S **75** kg
 www.enganchesaragon.com

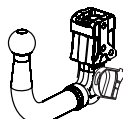


ENGANCHES ARAGON

CLASS **A50-X**
 APPROVAL NUMBER

e13 **00-1958**

TYPE **BMW011-S**
 D-VALUE
 D **10,00** kN
 MAX.VERT.LOAD
 S **75** kg
 www.enganchesaragon.com

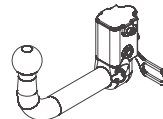


ENGANCHES ARAGON

CLASS **A50-X**
 APPROVAL NUMBER

e13 **00-1958**

TYPE **BMW011-SV**
 D-VALUE
 D **10,00** kN
 MAX.VERT.LOAD
 S **75** kg
 www.enganchesaragon.com



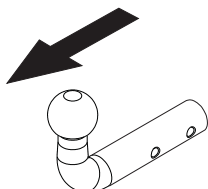
ENGANCHES ARAGON

CLASS **A50-X**
 APPROVAL NUMBER

e13 **00-1958**

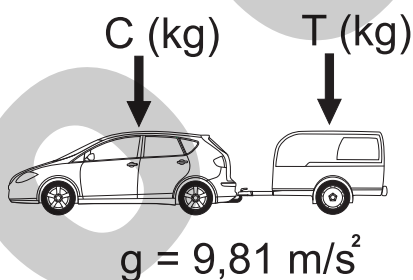
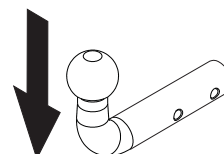
TYPE **BMW011-A**
 D-VALUE
 D **10,00** kN
 MAX.VERT.LOAD
 S **75** kg
 www.enganchesaragon.com

T = 1850 Kg



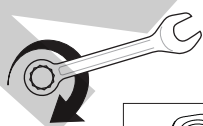
D = 10,00 kN

S = 75 kg



$$D \geq \frac{T \cdot C}{T+C} \cdot \frac{g}{1000} \text{ (kN)}$$

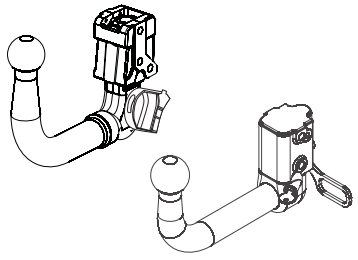
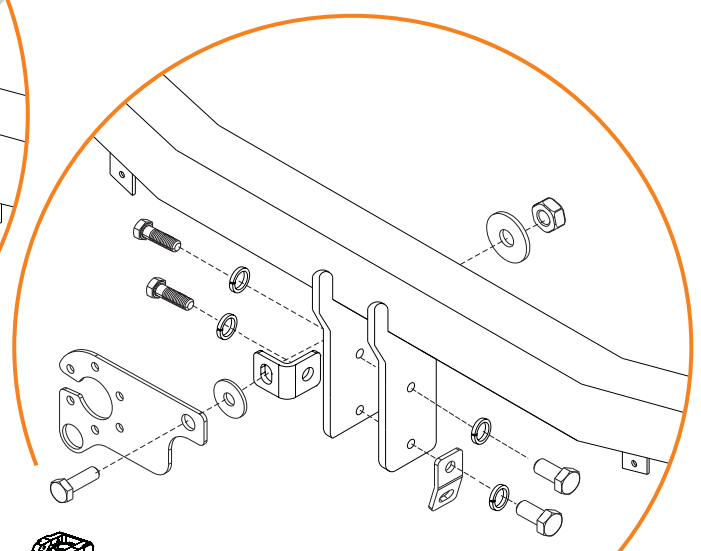
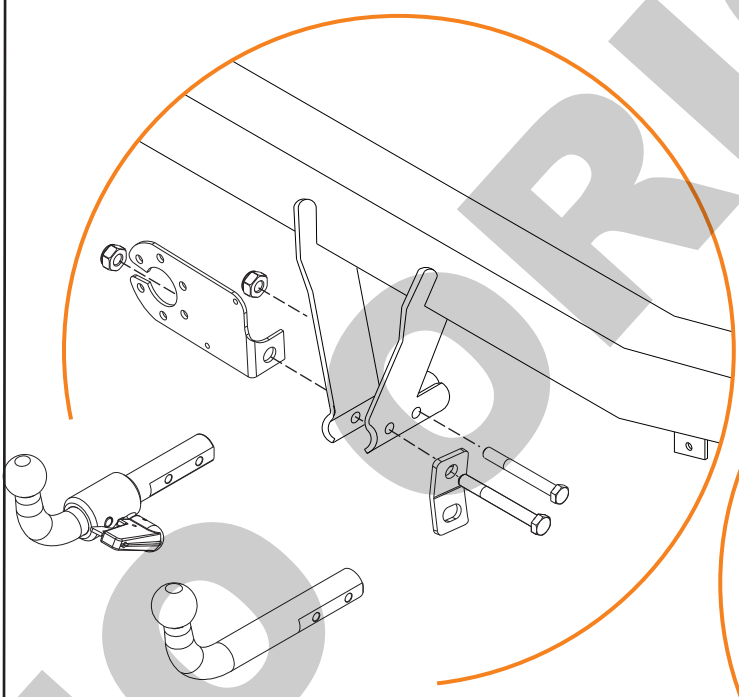
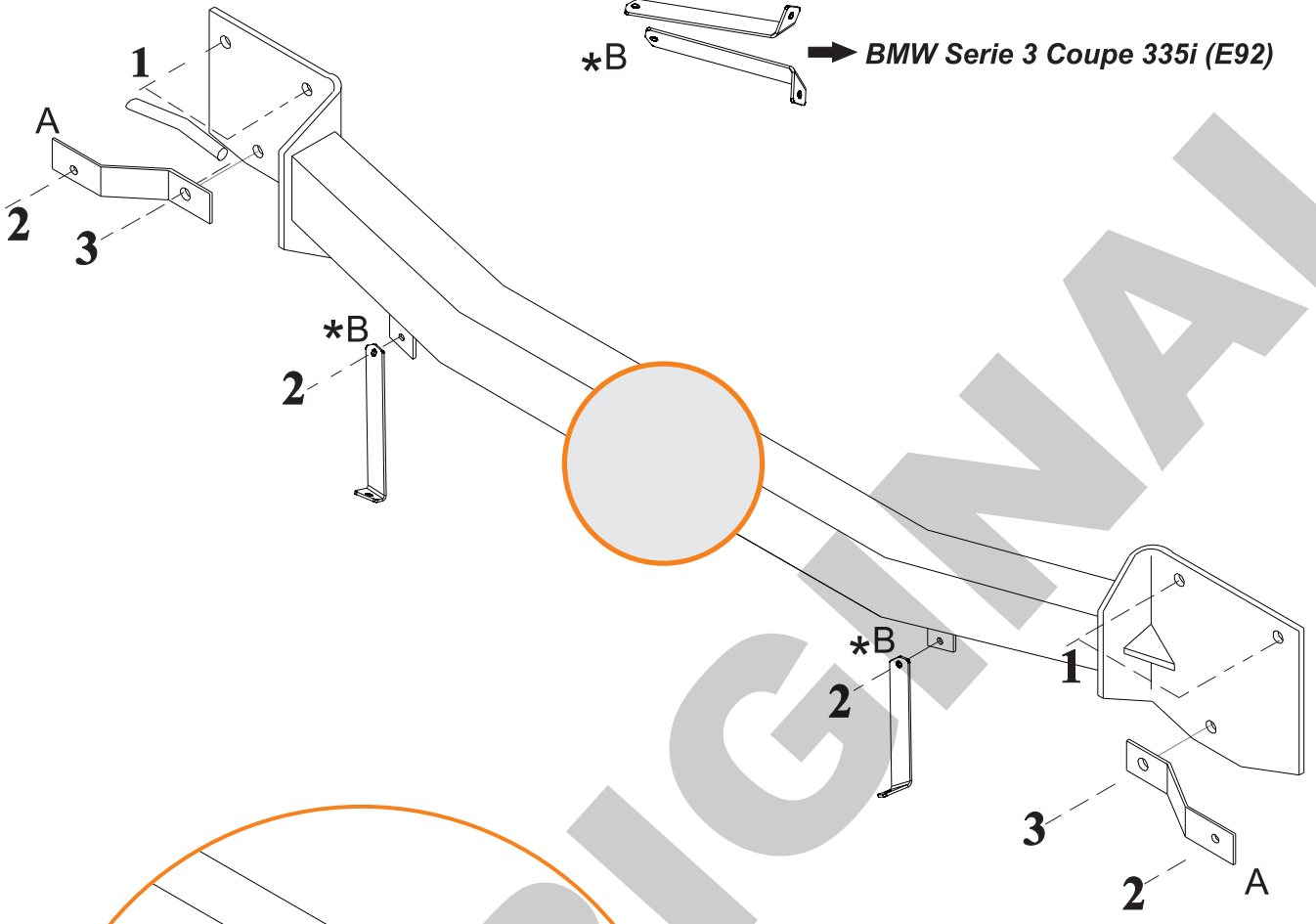
$$T \leq \frac{C \cdot D \cdot 1000}{(C \cdot g) - (1000 \cdot D)} \text{ (kg)}$$

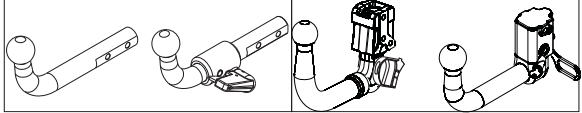

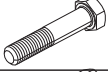
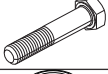



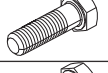


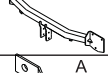
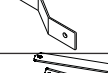

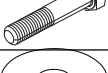
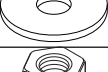



	M8	M10	M12	M14	M16
N/m	25	55	85	135	200



*B  → **BMW Serie 3 Coupe 335i (E92)**



				
1			1	
2		M10x70 DIN 931(8.8)	1	
3		M10x75 DIN 931(8.8)	1	
4		M10 DIN 985	2	
5			1	1
6				1
7		M12x35 DIN 933(8.8)		1
8		M12x25 DIN 933(8.8)		4
9		Ø12 DIN 128		4
10		C0800F	1	1
11		155x30x3	2	2
12		900800H:200x30x3 BMW Serie 3 Coupe 335i (E92)	2	2
13		900800H:M6x16 BMW Serie 3 Coupe 335i (E92)	4	4
14		900800H:Ø6 BMW Serie 3 Coupe 335i (E92)	2	2
15		900800H:M6 BMW Serie 3 Coupe 335i (E92)	4	4

E

INSTRUCCIONES DE MONTAJE

1. Desmontar el paragolpes y el soporte metálico situado tras éste.
 2. Soltar el tubo de escape de su soporte.
 3. **Serie 3:** Colocar el enganche sobre los puntos 1.
Serie 1: Sujetar sobre los puntos 3 mediante tuercas M12, sin llegar a apretar, colocando a la vez los soportes del paragolpes tal y como se muestra en el dibujo.
 - *4. **Serie 3: OPCIONAL:** Colocar el refuerzo metálico encima del enganche. (Recortar en los modelos Serie 3 E90/E91/E92 los extremos del refuerzo metálico 200 mm desde cada extremo).
 - Serie 1:** Sujetar el paragolpes sobre los puntos 2 mediante los mismos soportes y tornillos que lleva el vehículo.
 5. **Serie 3:** Sujetar sobre los puntos 1 mediante las mismas tuercas que llevaba el vehículo.
Serie 1: Terminar de apretar las tuercas de los puntos 3.
 6. Hacer un pequeño recorte en la protección de plástico inferior para la salida de la bola tal y como se muestra en el dibujo.
 7. Volver a colocar el tubo de escape sobre el soporte.
 8. Apretar todo según el par de apriete correspondiente. (Es recomendable revisar el par de apriete después de los primeros 1000 km. de uso).
 9. Volver a colocar el paragolpes.
- *NOTA Serie 3:** Los puntos 2 no se utilizan. Excepto en los modelos Serie 3 335i en los que tras cortar la varilla del soporte del paragolpes, colocaremos las piezas B sobre los puntos 2 del tubo mediante la tornillería suministrada.

GB

FITTING INSTRUCTIONS

1. Dismantle the bumper and the metallic support situated behind this one.
 2. Loosen the exhaust from the support.
 3. **Serie 3:** Place the tow bar at points 1.
Serie 1: Fix at points 3 using M12 nuts, without tightening placing at the same time the bumper support. Look the drawing.
 - *4. **Serie 3: OPTIONAL:** Place the metallic support at the tow bar. (For models Serie 3 E90/E91/E92 you have to cut the edges of the metallic reinforcement : 200 mm of each extremity).
 - Serie 1:** Fix the bumper at points 2 using the same supports and bolts joined with the vehicle.
 5. **Serie 3:** Fix at points 1 using the nuts from the car.
Serie 1: Tighten the nuts from point 3.
 6. Make smaller the cut at the down plastic protection to let place to the ball. Look the drawing.
 7. Remount the exhaust at the support.
 8. Tighten all bolts according to the recommended tightening moments (Retighten all the bolts after the first 1000 km. of towing).
 9. Remount the bumper
- *NOTE Serie 3:** Points 2 will not longer needed. Except for the 3 Series 335i models in which after cutting the support rod of the bumper, place the pieces on the points B 2 of the tube using the nuts and bolts supplied.

F

NOTICES DE MONTAGE

1. Démontez le pare chocs et le support métallique placé derrière.
 2. Lâchez le pot d'échappement du support.
 3. **Serie 3:** Placer l'attelage sur les points 1.
Serie 1: Fixer sur les points 3 à l'aide des écrous M12 sans serrer en plaçant au même temps les supports du parechoc. Regarder dessin.
 - *4. **Serie 3: OPTIONAL:** Placer le renfort métallique sur l'attelage. (Pour les modèles de la Serie 3 E90/E91/E92 veuillez découper les extrémités du renforcement métallique : 200 mm de chaque extrémité).
Serie 1 : Fixer le pare chocs sur les points 2 à l'aide des mêmes supports et vis qu'il y a dans le véhicule.
 5. **Serie 3:** Fixer sur les points 1 à l'aide des mêmes écrous qu'il y a dans la voiture.
Serie 1: Serrer les écrous des points 3.
 6. Faire une petite coupe dans la protection du plastique inférieure pour la sortie de la boule. Regarder dessin.
 7. Remonter le pot d'échappement sur le support.
 8. Serrer selon le couple de serrage correspondant. (Il est conseillé de contrôler le couple de serrage après les 1000 premiers kilomètres d'utilisation).
 9. Remonter le pare chocs.
- *NOTE Serie 3 :** Les points 2 seront plus utilisés. Sauf sur les modèles Serie 3335i sur lesquels après avoir découpé la tige du support du pare choc, placez les pièces B sur les points 2 du tube grâce à la visserie jointe.

I

ISTRUZIONI DI MONTAGGIO

1. Smontare il paraurti e il supporto metallico posto dietro.
 2. Allentare il tubo di scappamento dal relativo supporto.
 3. **Serie 3:** Sistemare l'aggancio sui punti 1.
Serie 1: Fissare sui punti 3 per mezzo di dadi M12, senza stringere, collocando contemporaneamente i supporti del paraurti così come è mostrato nel disegno.
 - *4. **Serie 3: OPZIONALE:** Sistemare il rinforzo metallico sull'aggancio. (Nei modelli della Serie 3 E90/E91/E92 tagliare gli estremi del rinforzo metallico 200 mm da ogni estremo).
Serie 1 Fissare sui punti 2 per mezzo dei supporti e delle viti di cui dispone il veicolo.
 5. **Serie 3:** Fissare ai punti 1 con le stesse madreviti della vettura.
Serie 1: Stringere definitivamente i dadi dei punti 3.
 6. Eseguire un piccolo taglio sulla protezione in plastica inferiore onde consentire la fuoriuscita della sfera come da disegno.
 7. Risistemare il tubo di scappamento sul supporto.
 8. Stringere la bulloneria applicando la forza di stretta corrispondente. (È raccomandabile controllare il perfetto serraggio dopo aver percorso i primi 1000 km di traino).
 9. Risistemare il paraurti.
- NOTE Serie 3 :** I punti 2 non si utilizzano. Fatta eccezione per i modelli Serie 3 335i in cui dopo aver tagliato l'asta di supporto del paraurti, disporre i pezzi B sui punti 2 del tubo utilizzando la bulloneria in dotazione.

D

ANLEITUNGEN FÜR DIE MONTAGE

1. Stoßstange und die dahinter liegende Metallhalterung demontieren.
2. Auspuffrohr von seinem Träger lösen.
3. **Serie 3:** Die Kupplung auf die Stellen 1 setzen.
Serie 1: An den Stellen 3 mit M12 Muttern ohne anziehen befestigen und gleichzeitig die Träger der Stoßstange, wie auf der Zeichnung angegeben, einbauen.
- *4. **Serie 3: OPTIONAL:** Die Metallverstärkung über die Kupplung legen. (Die Endungen der metallischen Verstärkung 200 mm von der jeden Endung bei den 3. Serie Modelle E90/E91/E92 ausschneiden).
Serie 1: An den Stellen 2 mit den Trägern und Schrauben des Fahrzeugs befestigen.
5. **Serie 3:** An den Stellen 1 mit den am Fahrzeug vorhandenen Muttern befestigen.
Serie 1: Die Muttern an den Stellen 3 fest anziehen.
6. An der unteren Kunststoffabdeckung muss eine kleine Aussparung, wie auf der Abbildung dargestellt, vorgenommen.
7. Den Auspuff wieder auf den Träger setzen.
8. Alle Verschraubungen mit dem vorgeschriebenen Anziehmoment festschrauben. (Es empfiehlt sich, die Verschraubungen nach den ersten gefahrenen 1.000 km nachzuziehen).
9. Die Stoßstange wieder anbringen.

HINWEIS Serie 3: Die Stellen 2 werden nicht verwendet.

RU

ИНСТРУКЦИИ ПО МОНТАЖУ ФАРКОПА

1. Снять бампер и расположенное за ним металлическое укрепление.
2. Открутить болты с крепежа выхлопной трубы.
3. **Серия 3:** Установить фаркоп, закрепив в точках 1.
1-ая серия: Закрепить в точках 3 болтами М12, не затягивая их, одновременно с этим установить крепления бампера, согласно рисунку.
4. **3-ья серия: по выбору:** Установить металлическое укрепление поверх фаркопа. (На моделях 3-ей серии E90/E91/E92 обрезать по 200 мм. с каждого конца металлического укрепления).
- 1-ая серия: Закрепить бампер в точках 2, используя крепления и болты, которые до этого были установлены на автомобиле.
5. **3-ья серия:** Закрепить в точках 1 гайками, которые до этого были установлены на автомобиле.
- 1-ая серия: Затянуть гайки в точках 3.
6. Сделать маленький вырез на пластиковой нижней защите для того, чтобы обеспечить выходное отверстие для шара фаркопа, проделав это в соответствии с рисунком.
7. Вновь установить выхлопную трубу на крепления.
8. Затянуть все болты. (Рекомендуется проверить натяжение болтов после первых 1000 км. Пробега).
9. Вновь установить бампер.

Примечание: Серия 3: Точки 2 не используются. Кроме 3-й серии 335i модели, в которых после выреза держателя бампера установить детали на место точки В 2 трубы, используя поставляемые гайки и болты.

7

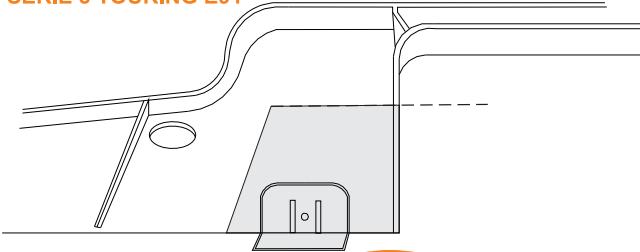
BMW SERIE 3 E90 / E91(2005→) / BMW SERIE 3 TOURING (E91) / BMW SERIE 3 COUPE (E92)

RECORTE DEL PARAGOLPES
RITAGLIO DEL PARAURTI

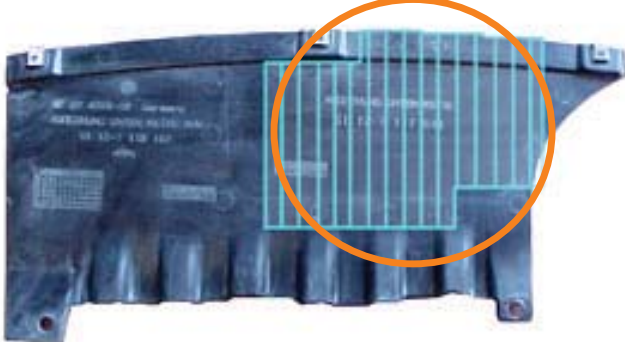
RECESS OF THE BUMPER
AUSSCHNITT DES STOSSFÄNGERS

COUPE DU PARE-CHOCS
ВЫРЕЗ В БАМПЕРЕ

BMW SERIE 3 E90
BMW SERIE 3 TOURING E91



Recortar la zona sombreada.
Make a recess on the marked area.
Découper la partie marquée.
Den Bereich im Schatten ausschneiden.
Roccortare la zona con l'ombra.
Элементы крепежа шара.



BMW SERIE 1 E87

8

BMW SERIE 3 E90 / E91(2005→) / BMW SERIE 3 TOURING (E91) / BMW SERIE 3 COUPE (E92)

RECORTE DEL PARAGOLPES
RITAGLIO DEL PARAURTI

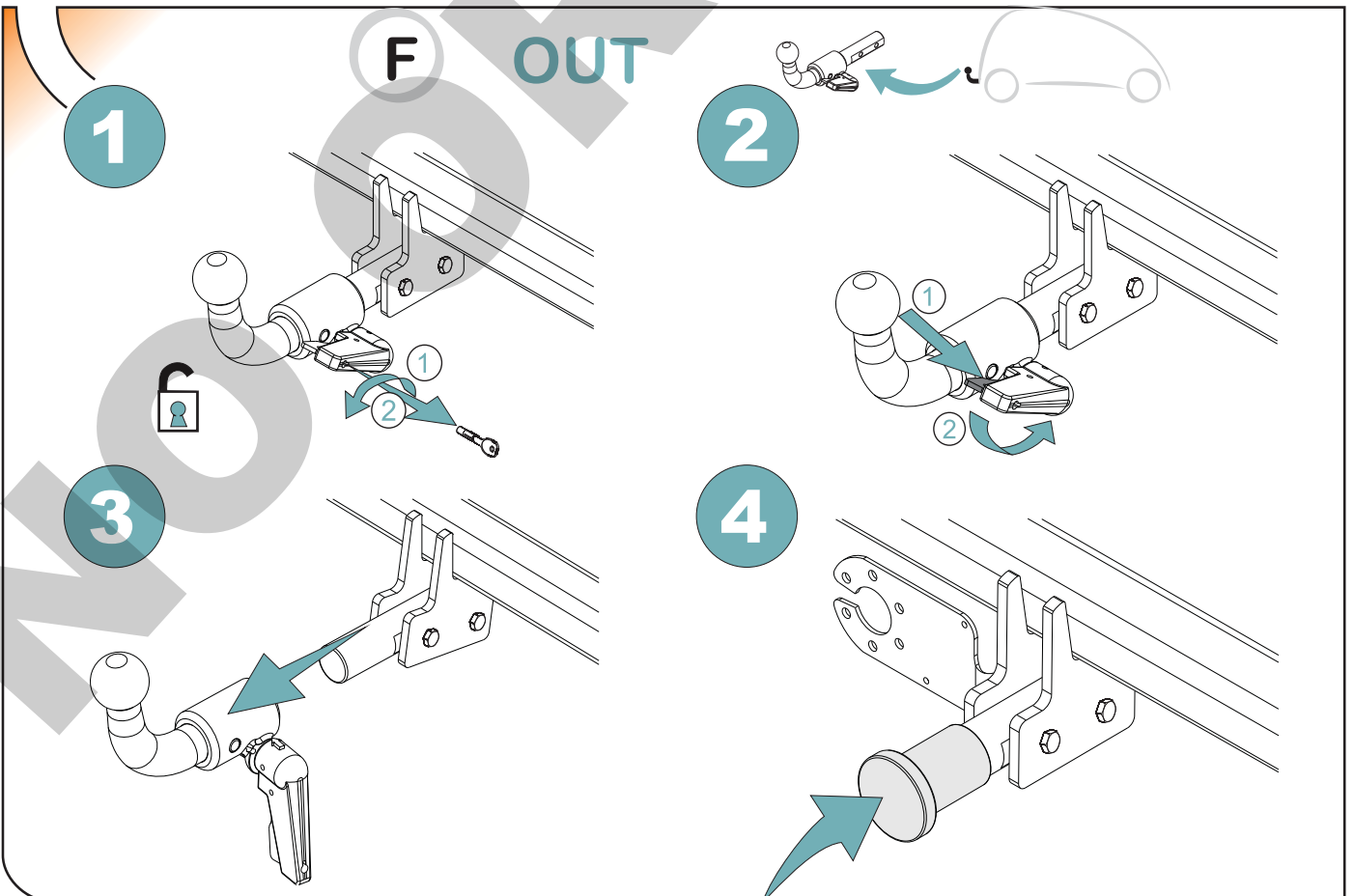
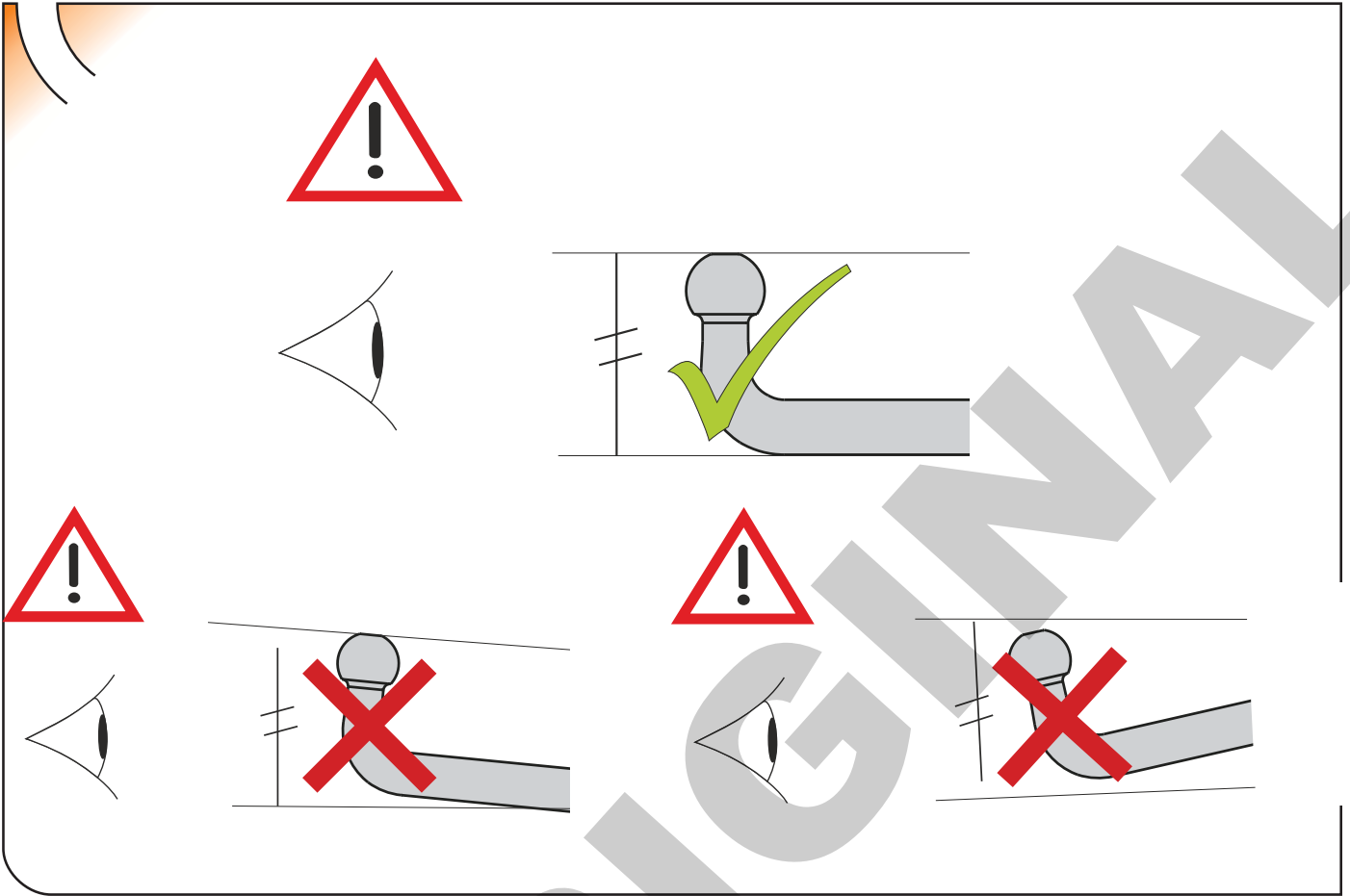
RECESS OF THE BUMPER
AUSSCHNITT DES STOSSFÄNGERS

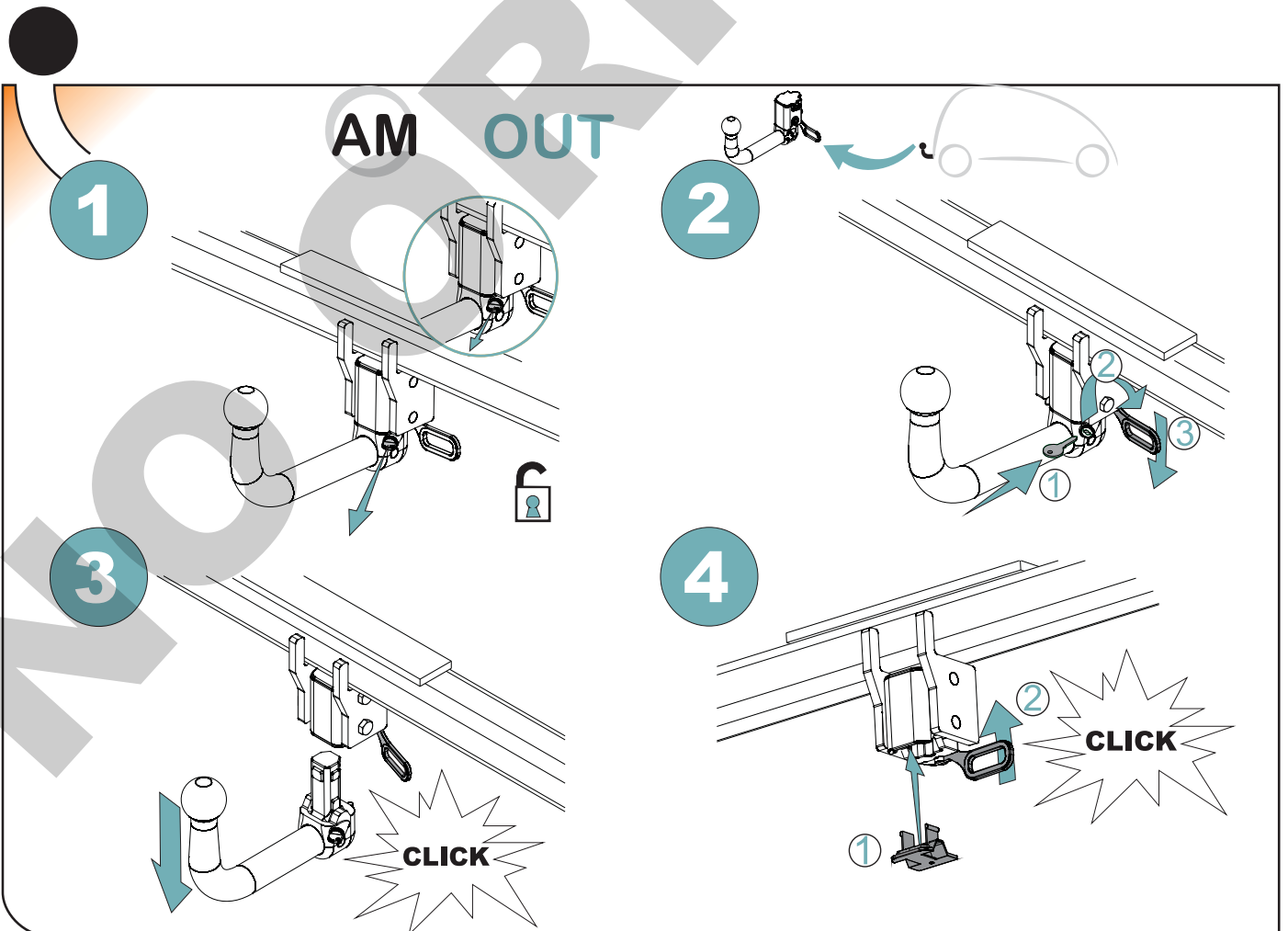
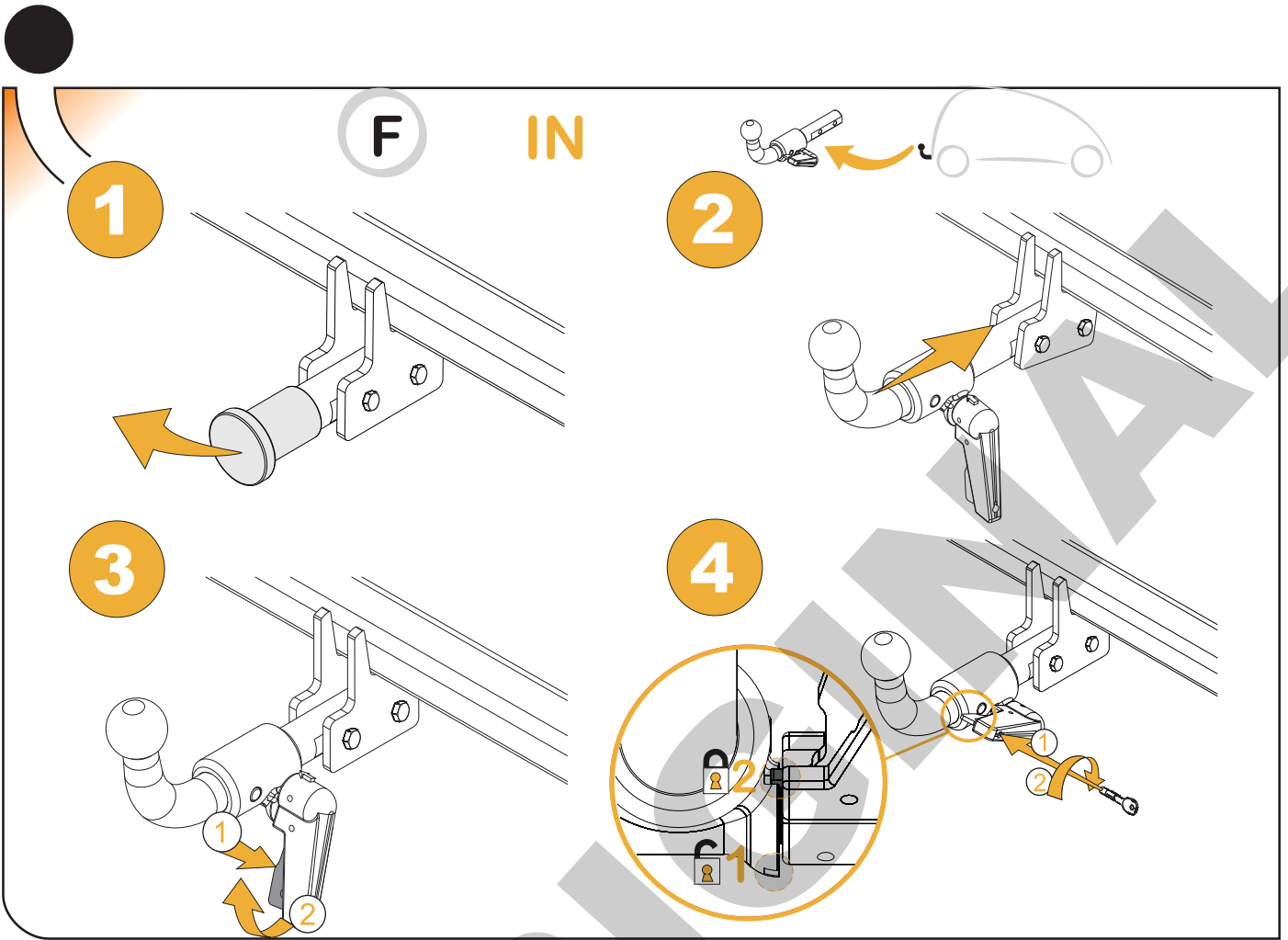
COUPE DU PARE-CHOCS
ВЫРЕЗ В БАМПЕРЕ

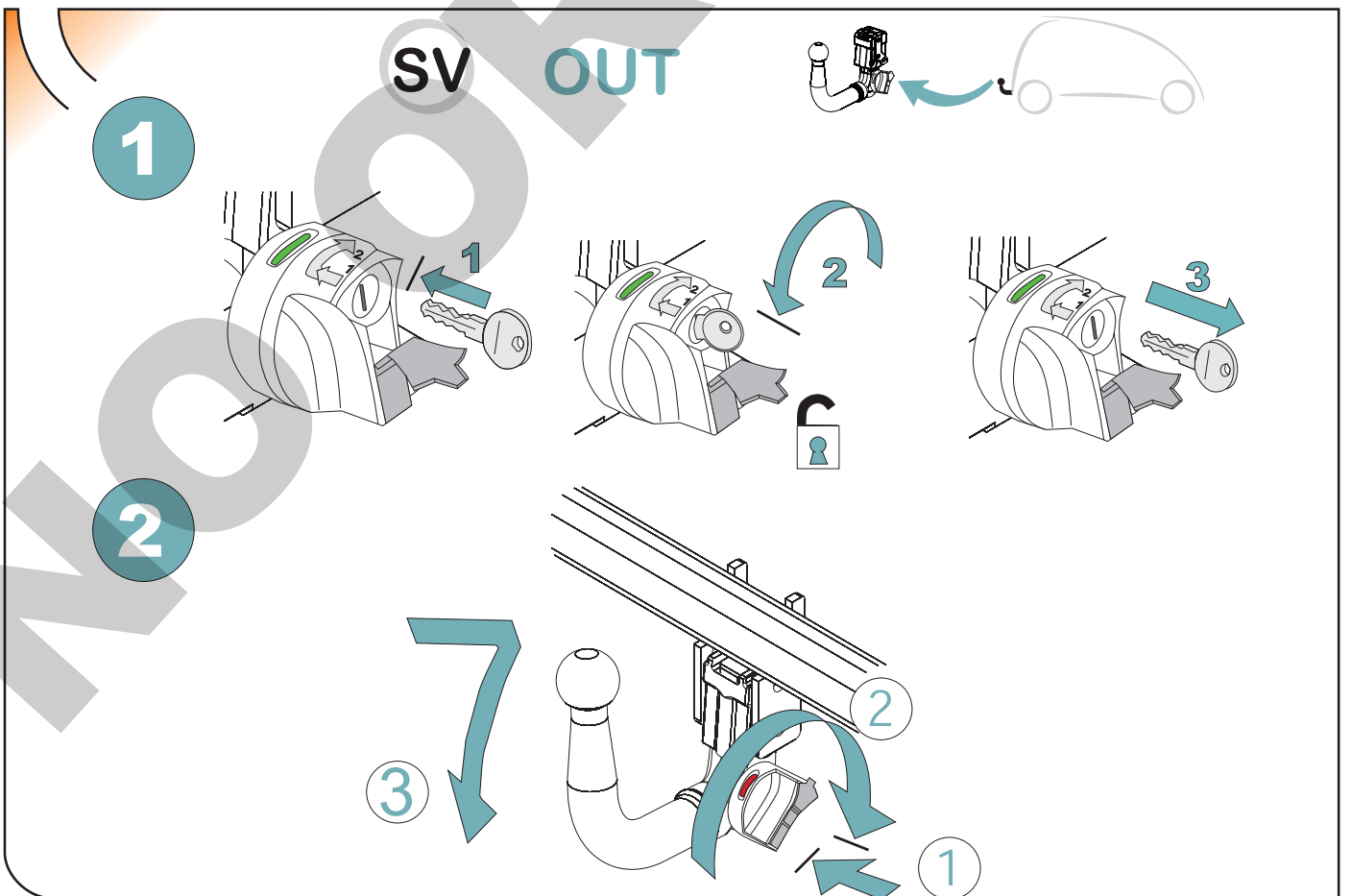
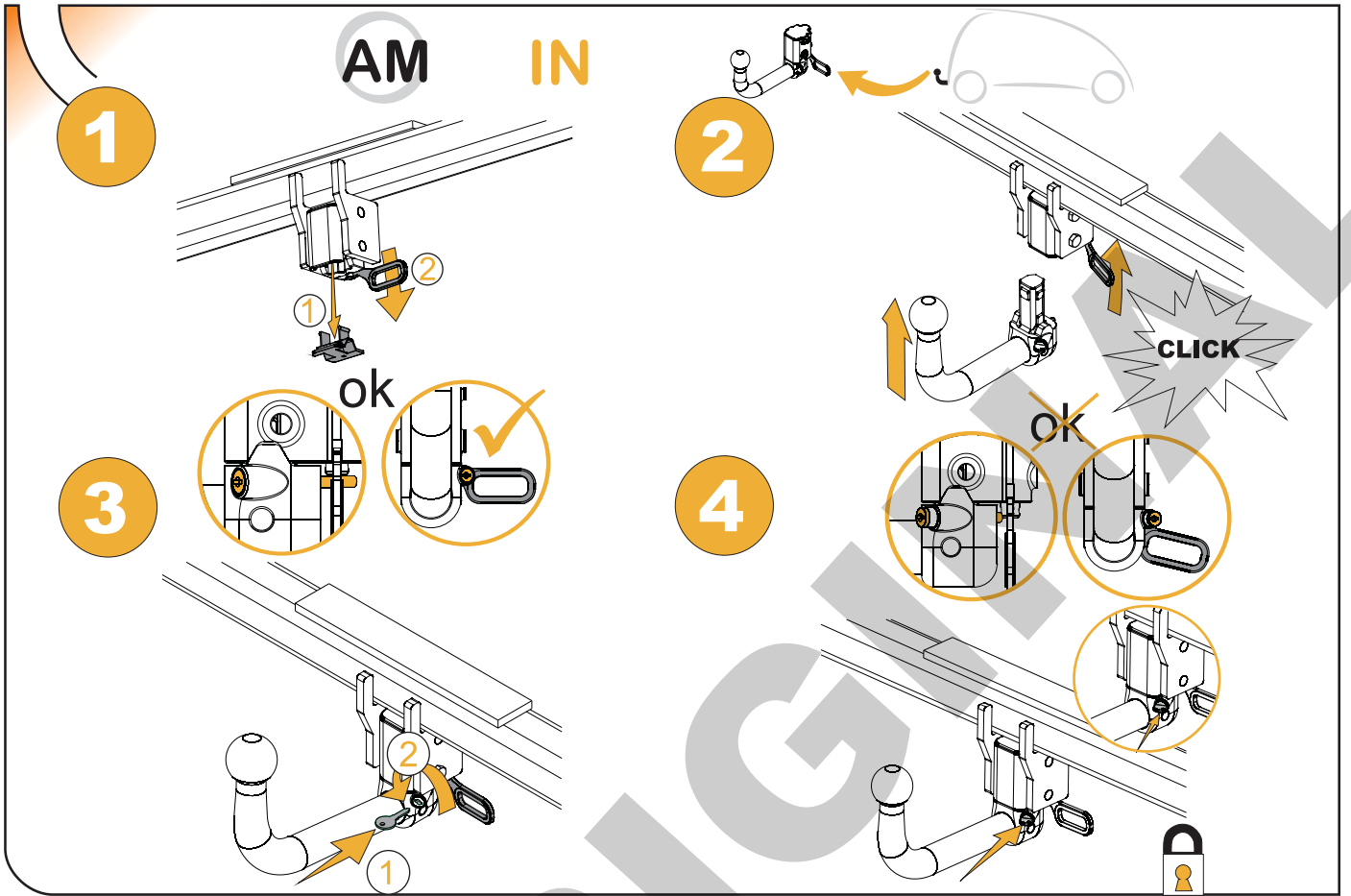
***.4 SERIE 3 E90/E91/E92**

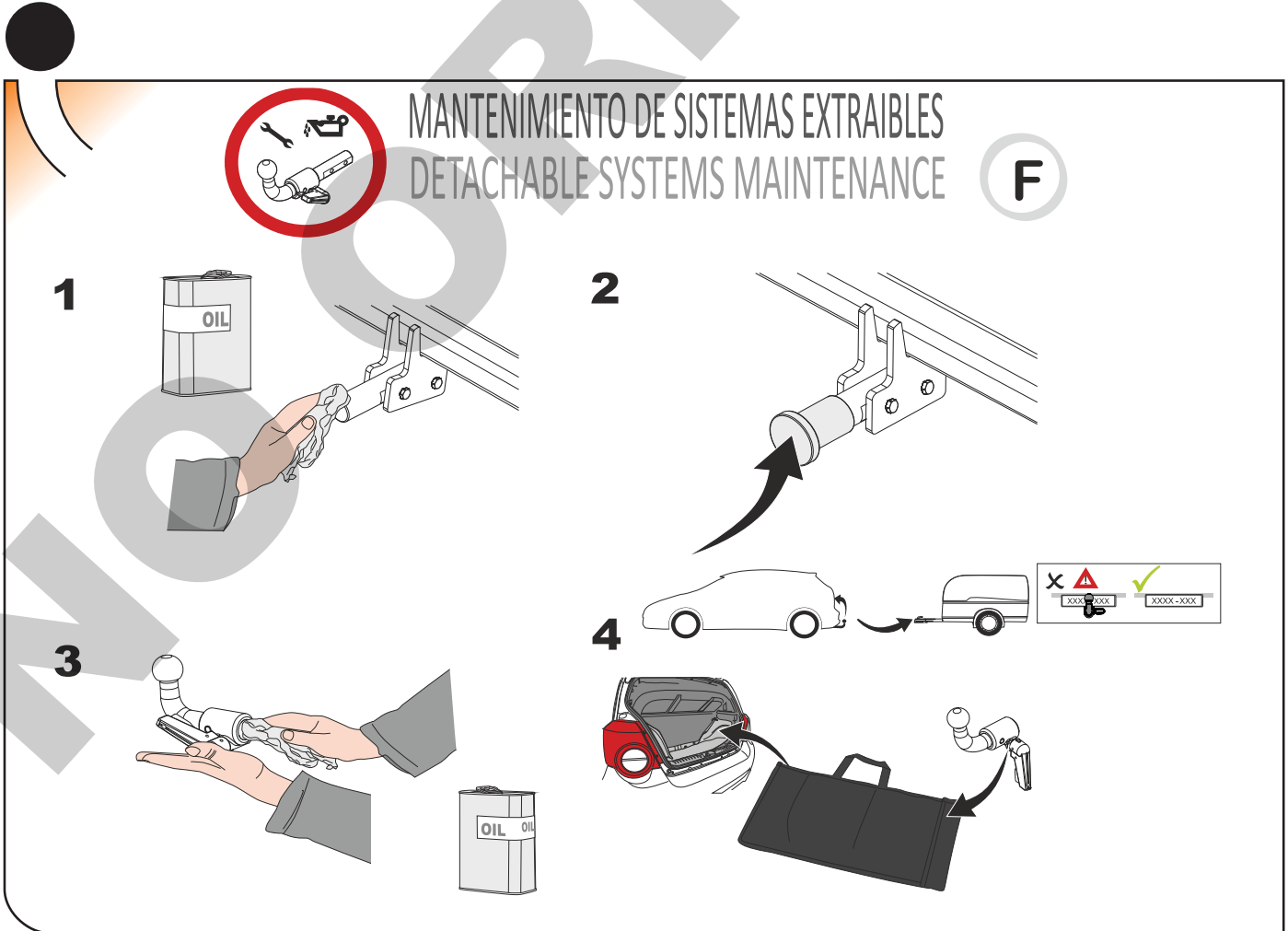
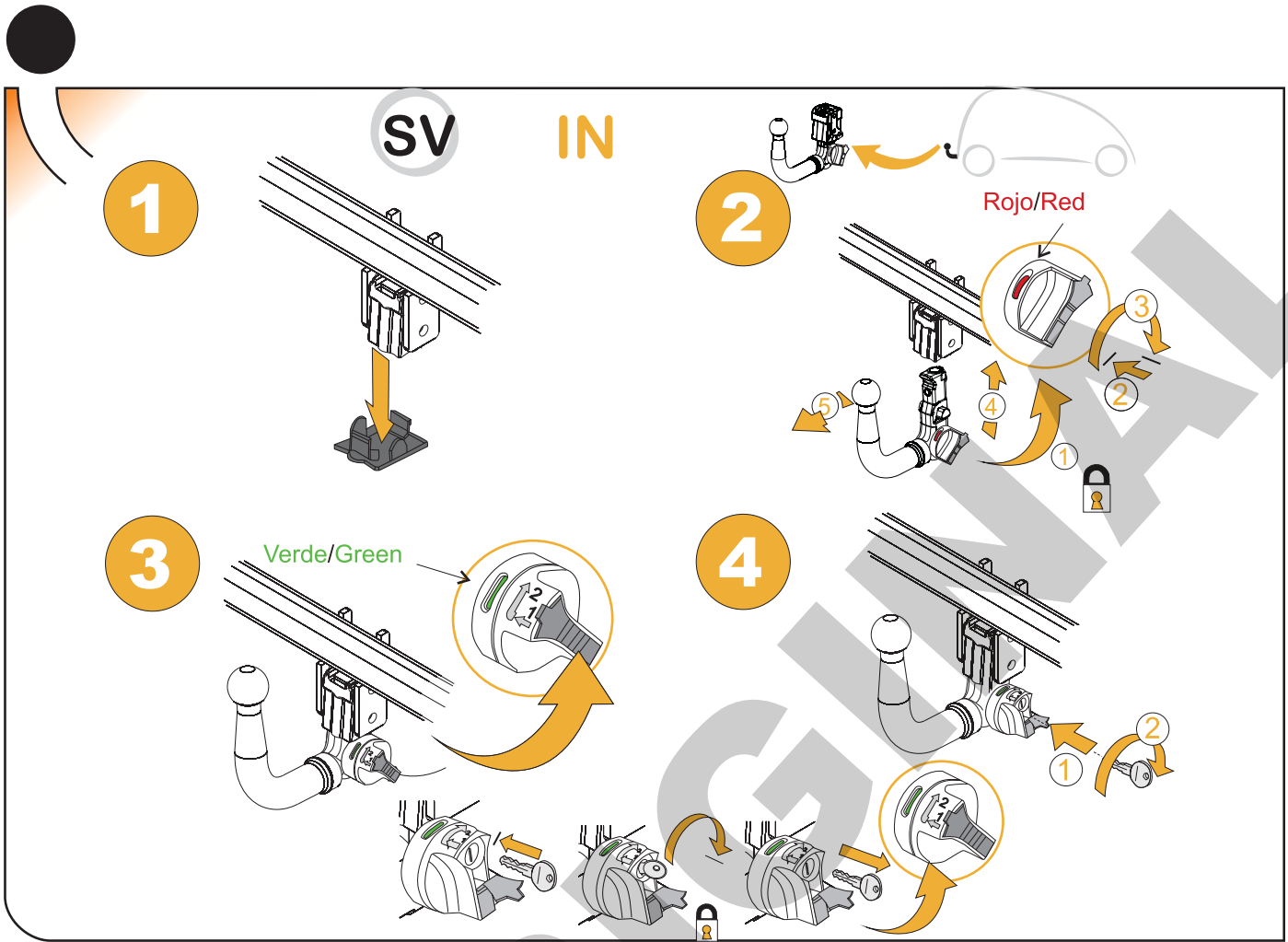
***.4 SERIE 3 E90/E91/E92**









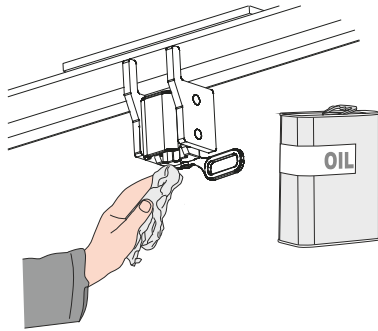




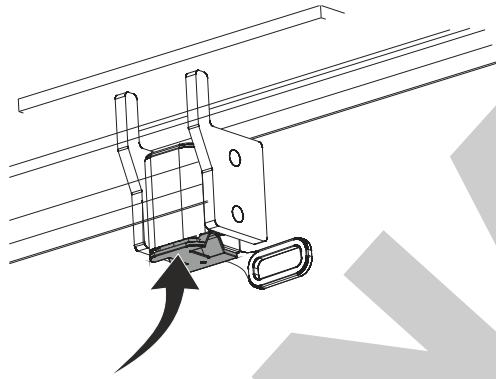
MANTENIMIENTO DE SISTEMAS EXTRAIBLES
DETACHABLE SYSTEMS MAINTENANCE

AM

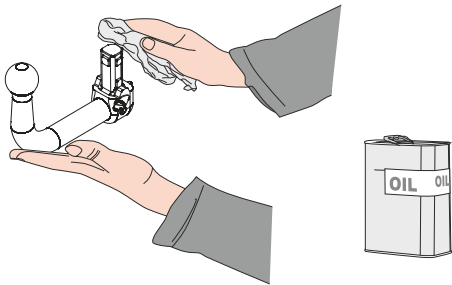
1



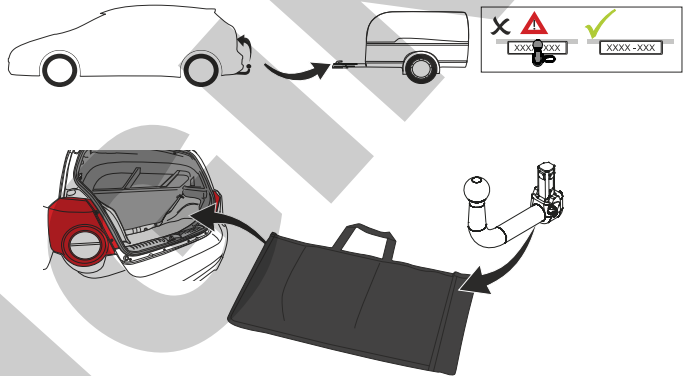
2



3



4



 **LowCar**[®]



TowCar[®]

ENGANCHES

SARAGON

ANEXO III

CERTIFICADO DE TALLER

D. _____, expresamente autorizado por la _____
domiciliada en _____, teléfono _____, dedicada
a la actividad de _____ n° de Registro Industrial _____ y n° de registro
especial _____.

CERTIFICA

Que la mencionada empresa ha realizado la/s Reforma/s y asume la responsabilidad de la ejecución,
sobre el vehículo marca....., tipo.....
variante..... denominación comercial
matrícula y n° de bastidor, de acuerdo con:

- La normativa vigente en materia de reformas de vehículos.
- Las normas del fabricante del vehículo aplicables a la/s reforma/s llevadas a cabo en dicho vehículo.
- El proyecto descriptivo de la/s reforma/s, adjunto al expediente.

OBSERVACIONES: (2)

Tipificada/s con el código de reforma/s.....
Reforma consiste en:

COLOCACION DE ENGANCHE _____

n° de identificación / marca de homologación

Type :

Fecha:

Firma y sello:

Fdo:

(1) En el caso de que la reforma sea efectuada por el fabricante se indicará N/A.

(2) Se debe especificar en este apartado OBSERVACIONES, la identificación de los equipos o sistemas modificados, garantizando que se cumple lo previsto en el artículo 6 del reglamento general de vehículos y, en su caso, en el artículo 5 del R. D. 1457/1986 de 10 de enero, por el que se regula la actividad industrial en talleres de vehículos automóviles, de equipos y sus componentes, modificado por 455/2010 de 16 de abril, por el que se modifica el R. D. 1457/1986 de 10 de enero por el que se regulan la actividad industrial y la prestación.

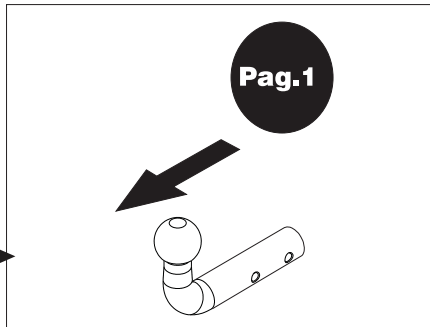
Valor "D"

$$D = \text{Pag.1 kN}$$

Valor "S"

$$S = \text{Pag.1 kg}$$

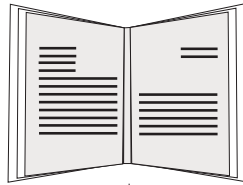
MMR C/F



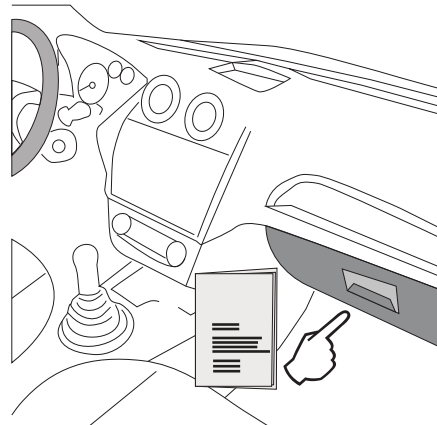
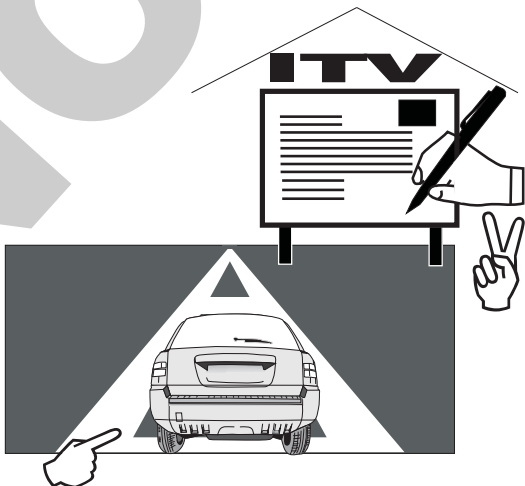
Nº de Identificación /
Marca de Homologación

CLASS:	<input type="text"/>
APPROVAL NUMBER	<input type="text"/>
e	00-0000
TYPE:	XXX
D-VALUE	<input type="text"/>
D	<input type="text"/> kN
MAX. VERT. LOAD	<input type="text"/>
S	<input type="text"/> kg

E
I



NL	D	GB	A
PL	RU	F	TR
CZ	P	GR	



TR

Enganches Aragon firması tüm ürünlerine (Çeki Topuzu Sistemleri) teslim tarihinden itibaren iki (2) yıl garanti vermektedir. Bu garanti, Avrupa Birliği tarafından verilen tarifname 1999/44/CE ve 23/2003 kanununa göre sahte ürünlerle değiştirilmesi halinde sınırlandırılmış ve de hasara ve zarara uğrama durumlarında hiçbir şekilde geçerli değildir.

ENGANCHES ARAGON Firması tarafından imal edilen Çeki Sistemleri markasına göre araçlara monte edilebilmektedir.

Çeki Topuzu Sistemlerimiz üzerindeki herhangi bir değişiklik yapmak yasaktır. Bu şartın ihlalinde (e) Avrupa Birliği garantisi ve ürün garantisini geçerliliğini kaybetmektedir.

Araçların modeline ve senesine göre, arka tamponunun bir parçasının kesilme gerekmektedir.

Arka Tamponun kesilmesi için tarafımızdan verilen bilgi sadece bağlayıcı olmayan bir yardımdır.

Tampon kesimi sadece montaj esnasında verilen ölçülerde yerine getirilmelidir.

GR

H Enganches Aragon προσφέρει εγγύηση 2 ετών για τα προϊόντα της, με έναρξη την ημερομηνία παράδοσης των προϊόντων της, σύμφωνα με την οδηγία της Ε.Ε. 1999/44/CE τον νόμο 23/2003. Η υποχρέωση που πηγάζει για την ENGANCHES ARAGON από την εν λόγω εγγύηση περιορίζεται στην αντικατάσταση των ελαττωματικών προϊόντων και σε καμία περίπτωση δεν επεκτείνεται σε άλλες ζημιές ή επακόλουθες βλάβες.

Οι κοτσαδόροι που κατασκευάζονται από την ENGANCHES ARAGON, ταιριάζουν στην αναφερόμενη μάρκα αυτοκινήτου για την οποία προορίζονται.

Απαγορεύεται να κάνετε οποιαδήποτε τροποποίηση στους κοτσαδόρους μας. Στην περίπτωση που κάτι τέτοιο συμβεί αυτό ακυρώνει την εγγύηση του προϊόντος.

Αναλόγως με τον τύπο και την χρονολογία του αυτοκινήτου, πρέπει να γίνει ένα κόψιμο στον προφυλακτήρα.

Η παρεχόμενη πληροφόρηση για το κόψιμο δεν είναι δεσμευτική και πρέπει να γίνει ακριβώς στην απαιτούμενη διάσταση, κατά την διάρκεια της τοποθέτησης του προφυλακτήρα στο αυτοκίνητο.

P

A firma Enganches Aragon, oferece garantia dos seus produtos por um período de dois anos a partir da data de entrega conforme o disposto na directiva 1999/44/CE e Decreto-lei 23/2003. Esta garantia está limitada à substituição de mercadoria defeituosa, não sendo passível de qualquer indemnização por parte do adquirente.

Os engates de boque fabricados por esta firma são exclusivos e apropriados a cada modelo das diferentes marcas para as quais fabrica.

É expressamente proibida toda e qualquer modificação ou transformação da mercadoria, caso no qual qualquer destas infracções dará lugar à anulação da homologação e garantia dos mesmos.

RU

Производители фаркопов «Энганчес Арагон» предоставляют гарантию на свои изделия сроком на два года с момента доставки, согласно Распоряжению Европейского Союза 1999/44 и Закону 23/2003, при этом замена производится только в случае бракованного товара и не распространяется на причиненные повреждения и неполадки.

Фаркопы, изготовленные на фабрике «Энганчес Арагон», адаптируются к марке автомобиля.

Запрещается изменять или модифицировать любой из наших товаров. Несоблюдение данного требования приведет к прекращению гарантии на товар и к его несоответствию стандартам качества. В зависимости от версии и года выпуска, возможно, потребуется произвести вырез на бампере.

Информация, связанная с вырезом на бампере, предоставляется в качестве вспомогательной и не носит обязательный характер. Точные размеры выреза станут известны во время монтажа.

Необходимо заделать все места крепления фаркопа на автомобиле, чтобы предотвратить попадание воды.

PL

Enganches Aragon oferuje dwuletnią gwarancję na swoje produkty od daty dostarczenia, zgodnie z europejską dyrektywą 1999/44/CE i prawem 23/2003. Gwarancja obejmuje wyłącznie wymianę wadliwych produktów. Gwarancja nie może być poszerzona o wypłatę odszkodowania czy powstałe szkody.

Hak holowniczy Enganches Aragon odpowiedni dla marki samochodu.

Zabronione jest dokonywanie jakichkolwiek modyfikacji naszych haków holowniczych. Niezastosowanie się spowoduje utratę gwarancji.

CZ

Firma Enganches **Aragon** poskytuje na své výrobky záruka po dobu 2 let od data jejich dodání. Ve smyslu znění evropské směrnice 1999/44/CE a zákona 23/2003 je záruka omezena na výměnu vadných výrobků a v žádném případě se záruka nevztahuje na náhradu vzniklé škody, nebo ublížení.

Tažné zařízení vyrobené u ENGANCHES ARAGON vhodné pro tuto značku vozidla.

Na našich tažných zařízeních je zakázané provádět jakékoliv úpravy. Nesplnění této podmínky ruší schválení a záruku na výrobek.

Výřezu do nárazníku záleží na verzi a roku výroby vozidla. Informace, které poskytujeme jsou pouze orientační a nezávazné.

Výřez do nárazníku, včetně jeho rozsahu, je znám až během montáže.

Nutnost výřezu do nárazníku záleží na verzi a roku výroby vozidla. Informace, které poskytujeme jsou pouze orientační a nezávazné. Výřez do nárazníku, včetně jeho rozsahu, je znám až během montáže.

A

تقدم إنكنشيس أرغون مدة سنتين كضمان على منتجاتها ابتداءً من تاريخ التسليم طبقاً لما جاء في توجيهات الاتحاد الأوروبي 44/1999 والقانون رقم 23/2003 وتخص حصرياً البضاعة التي بها عيوب أو أخطاء ولا تمنح أبداً في حالات التلف أو الاستخدام الغير الجيد.

صنع المنتج من طرف إنكنشيس أرغون وهو موافق لنوع هذه السيارة .

يمنع منعاً كلياً أي تغيير أو تحويل قد تتعرض لها بضاعتنا. عدم التقيد بذلك يلغي شروط الضمان بالكامل.

ENGANCHES Y REMOLQUES ARAGÓN S.L.



Polígono Industrial Malpica, Calle B, Parcela 77

Tel. 00 34 976 45 71 30 | 00 34 902 45 71 30

Fax 00 34 976 45 71 31

E- 50016 Zaragoza (España)

E-mail: eng@enganchesaragon.com

www.enganchesaragon.com

