



ORIS

© Bosal Plant 42

Part number: 050023

Type number: 050023

Audi A3/A3 Cabrio/A3 GP

⌚ 06/2003 →



Volkswagen Golf V

⌚ 2003 →



Volkswagen Golf V Plus

⌚ 2005 → 2008



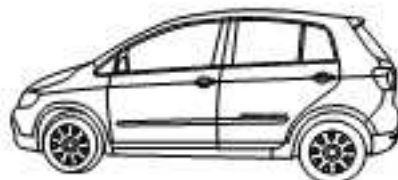
Volkswagen Golf VI/VI Plus/VI GTI

⌚ 2008 →



Volkswagen Golf Cross

⌚ 2005 →



Date: 28-11-2012

Version: 02

Инструкция монтажа
Instalatiehandleiding

Instructie de montaj
Montagehandleiding

Montagevejledning
Instrucciones de montaje

Montagehandleiding
Návod k montáži

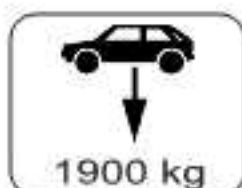
Instrukcija za montažu
Montageanleitung

Схема установки
Adressschijf



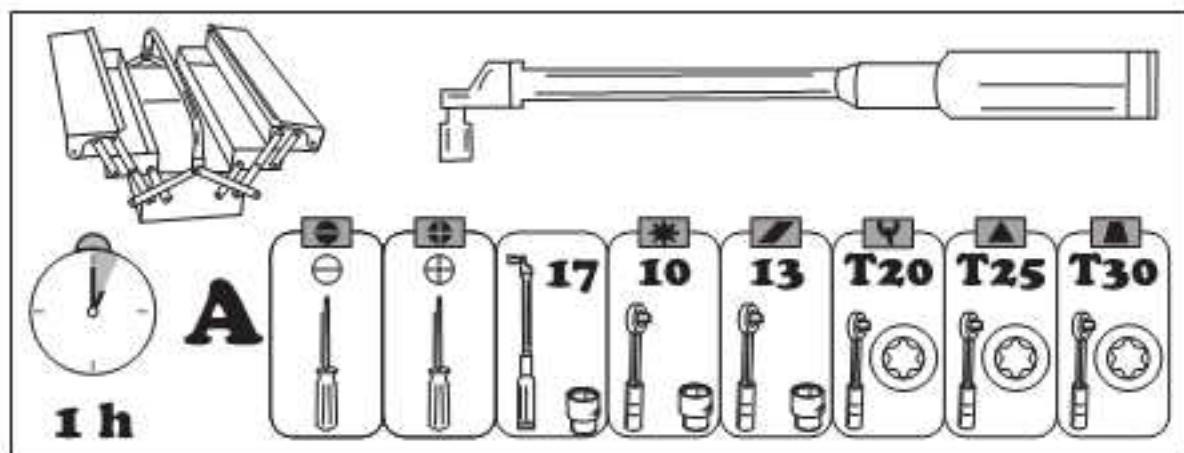
ECE R55
homologation

E7 55R-011309

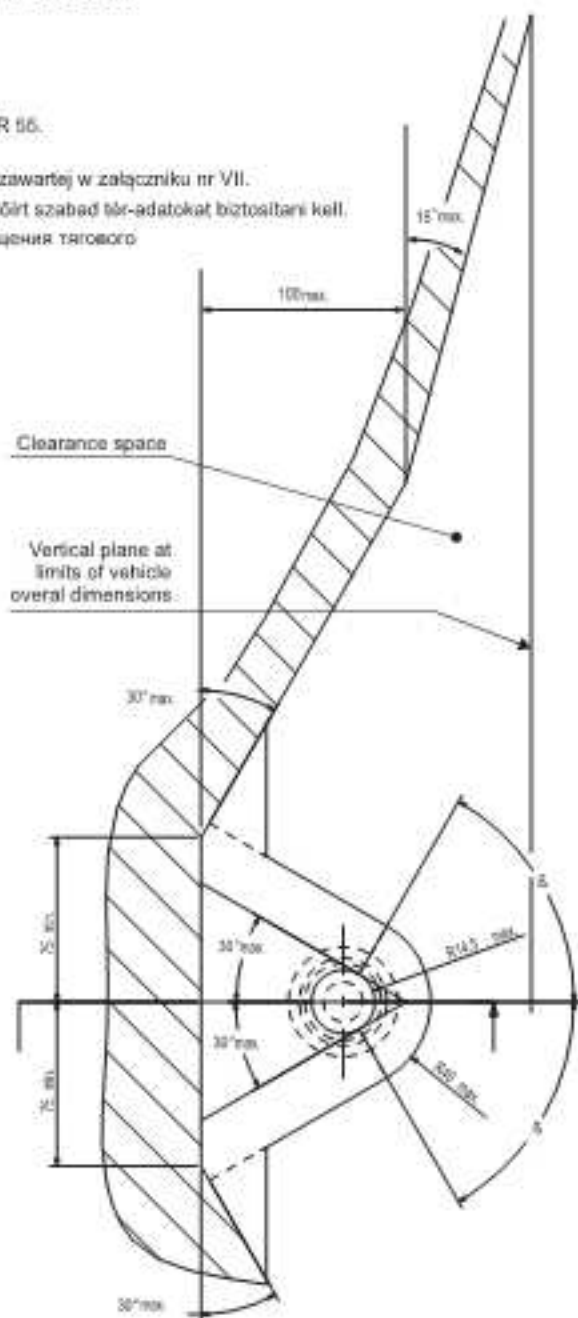
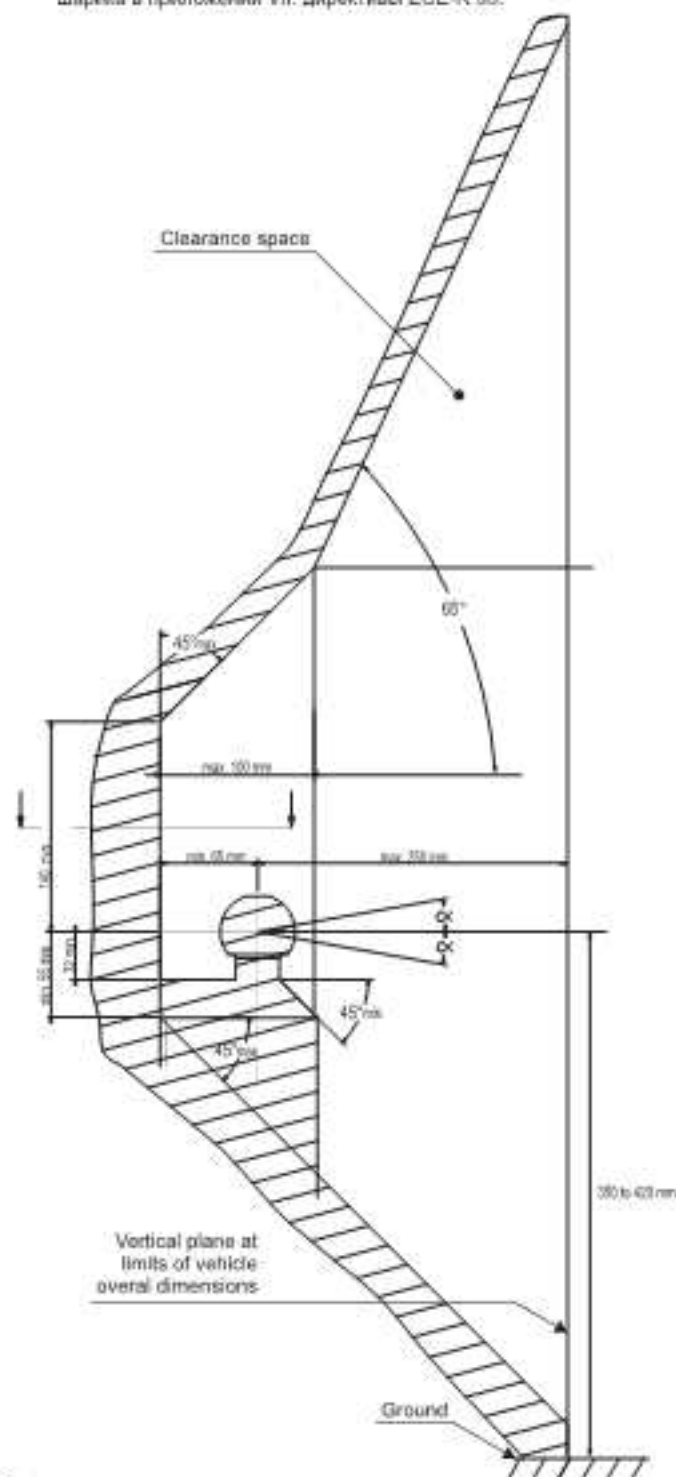


$$D = \frac{\text{MAX KG} \times \text{MAX KG}}{\text{MAX KG} + \text{MAX KG}} \times 0,00981 \leq 10,0 \text{ kN}$$



	8.8	10.9	8.8	10.9
M6	9,5 Nm	14 Nm	100 Nm	
M8	23 Nm	34 Nm		
M10	46 Nm	68 Nm		
M12	79 Nm	117 Nm		
M12x100/110				
M14	125 Nm	185 Nm		
M16	195 Nm	280 Nm		
M10x1,25	49 Nm	72 Nm		
M12x1,25	87 Nm	125 Nm		
M12x1,5	83 Nm	122 Nm		













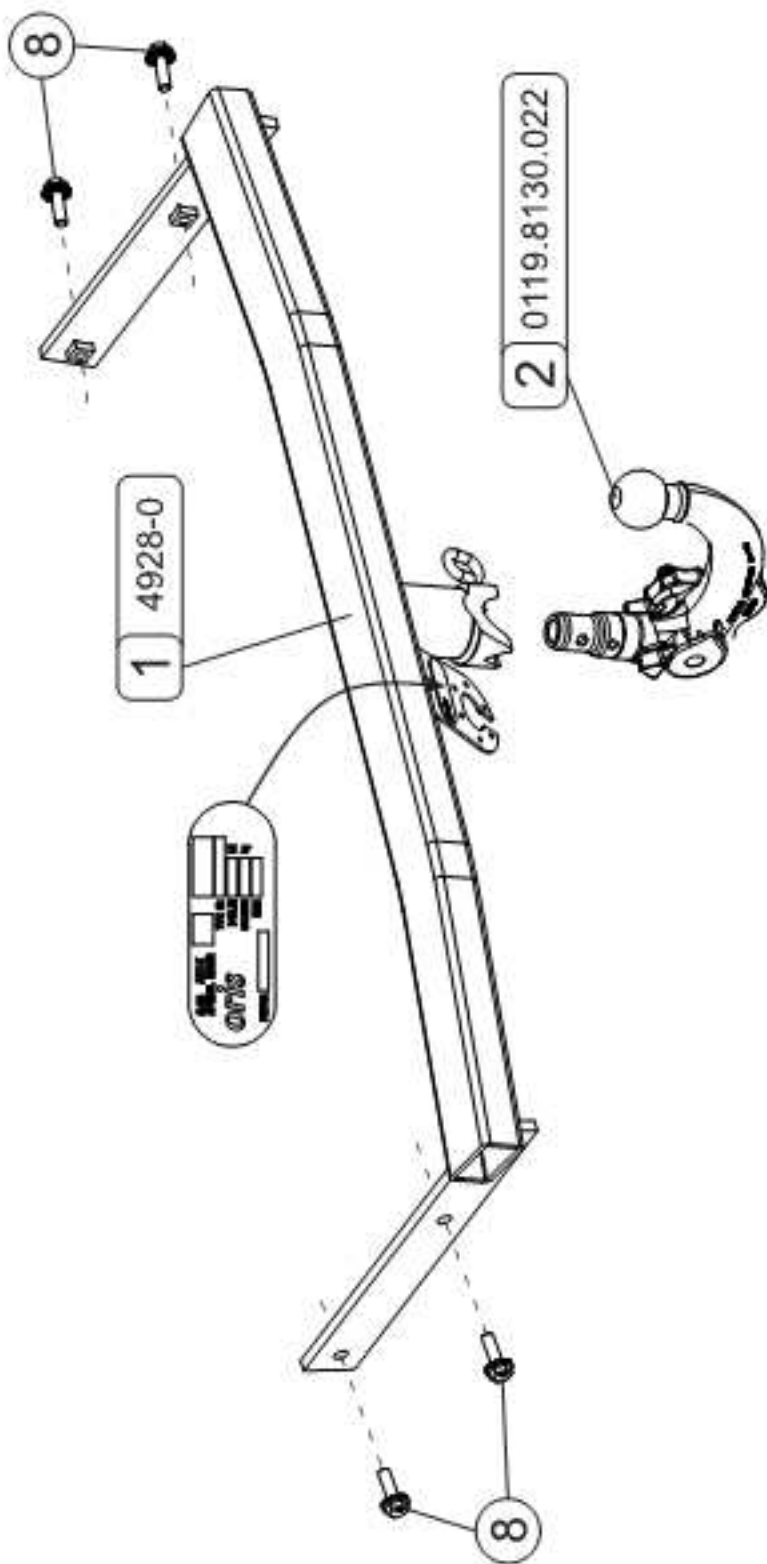
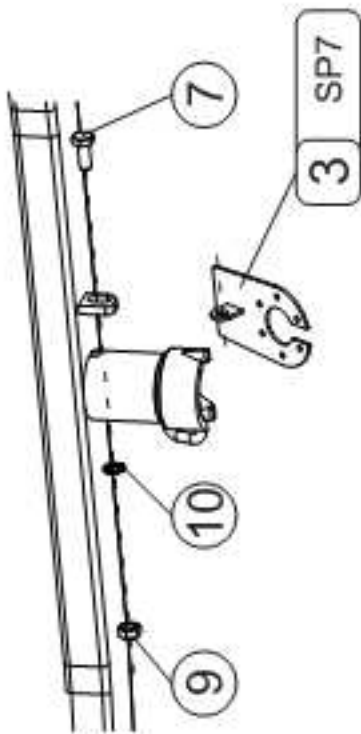
- NL** De tussenruimte conform supplement VII, afbeelding 25 van de richtlijn ECE-R 55 moet in acht worden genomen.
- D** Der Freiraum nach Anhang VII, Abbildung 25 der Richtlinie ECE-R 55 ist zu gewährleisten.
- GB** The clearance specified in appendix VII, diagram 25 of guideline ECE-R 55 must be guaranteed.
- F** La zone de dégagement doit être garantie conformément à l'annexe VII, illustration 25 de la directive ECE-R 55.
- E** Debe garantizarse el espacio libre, conforme al anexo VII, figura 25 de la directiva comunitaria ECE-R 55.
- OK** Friruumet skal overholdes iht. bilag VII, fig. 25 i direktiv ECE-R 55.
- N** Frirummet etter billegg VII, figur 25 i direktiv ECE-R 55 skal overholdes.
- S** Spelrummet enligt bilaga VII, figur 25 i riktlinje ECE-R 55 skall garanteras.
- FIN** Vapaa tila on taattava direktiivin ECE-R 55 liitteen VII, kuvan 25 mukaisesti.
- I** Deve essere garantito lo spazio libero secondo l'allegato VII, figura 25 della direttiva ECE-R 55.
- CZ** Volný prostor ve smyslu Přílohy VII, obr. 25 Směrnice č. ECE-R 55 musí být zaručen.
- PL** Należy zagwarantować wolną wysokość określoną na rysunku nr 25 dyrektywy ECE-R 55 zawartej w załączniku nr VII.
- H** Az ECE-R 55 3. cikkének VII. mellékletében, a 25. ábrán a vonatkozó elhelyezése számára előírt szabad tér-adatakat biztosítani kell.
- RU** Необходимо обеспечить данные свободного пространства, предписанные для размещения тягового шарика в приложении VII, директивы ECE-R 55.



- NL** bij toelaatbaar totaal gewicht van het voertuig
- D** bei zulässigem Gesamtgewicht des Fahrzeuges
- GB** at laden weight of the vehicle
- F** pour poids total en charge autorisé du véhicule
- E** con peso total autorizado del vehículo
- OK** ved tiladt samlet vægt for køretøjet
- N** ved kjøretøyets tillatte totalvekt
- S** vid fordonets tillåtna totalvikt
- FIN** ajoneuvon suurimalla sallitulla kokonaispainolla
- I** per un peso complessivo ammesso del veicolo
- CZ** při celkové přípustné hmotnosti vozidla
- PL** w przypadku największej dozwolonej masy całkowitej
- H** rakománnyal terhelt járműsúly esetén.
- RU** В случае наибольшего допустимого

	88.050023					
						1x 46 Nm
	M10x25	DIN933	8.8			1x
	M10x32	DIN934	10.9			4x 68 Nm
	M10	DIN934	8			1x 46 Nm
10	M10	DIN6798			1x	

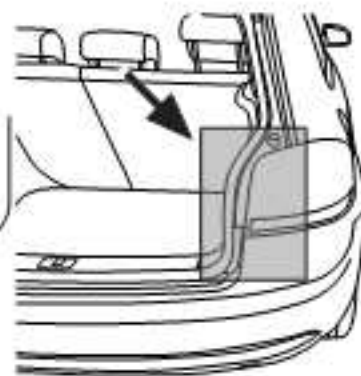
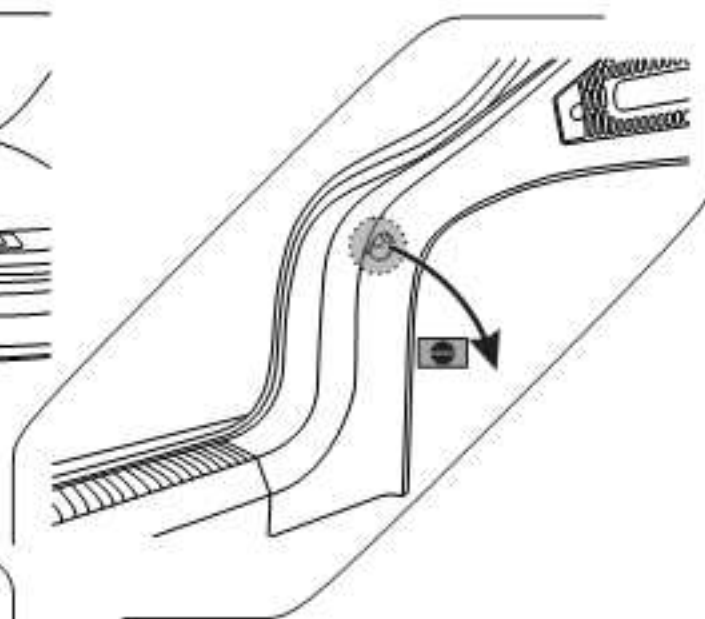
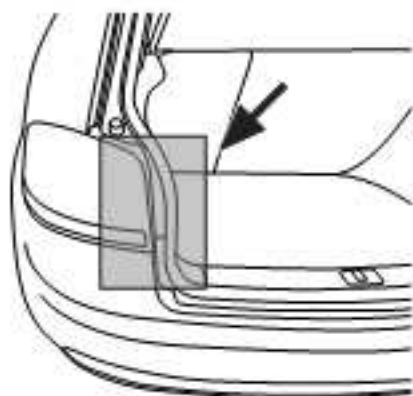
1		1x
2		1x
3		1x
4	   	1x
5		2x
6	 	1x



1



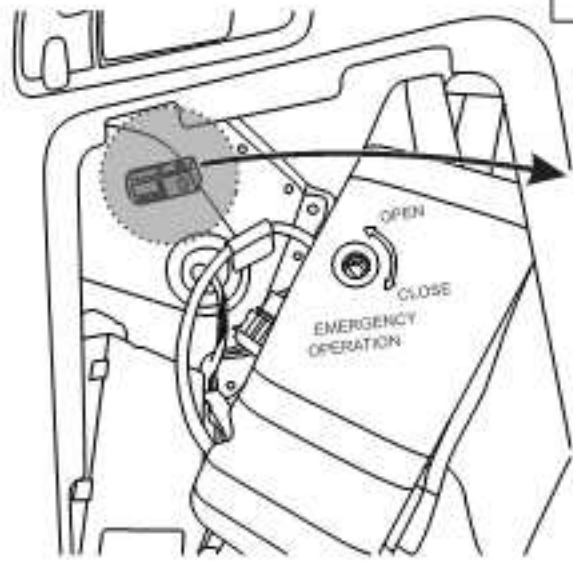
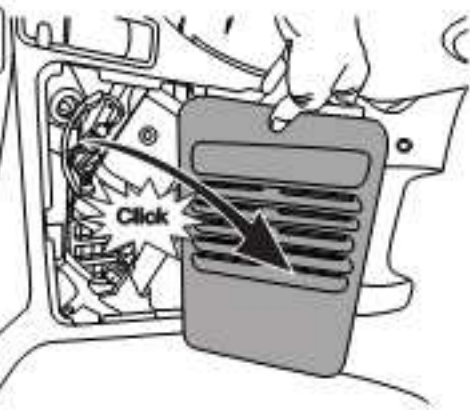
2



Audi A3

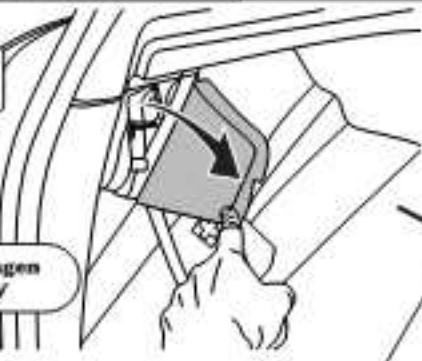


3

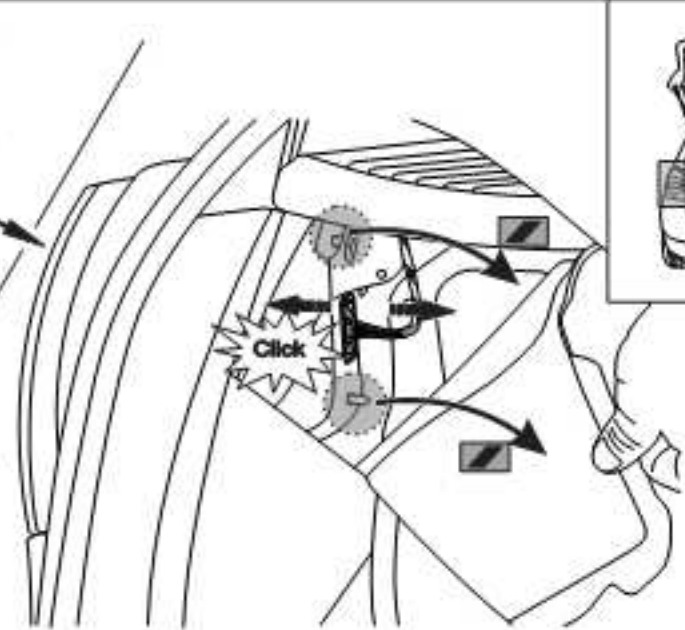


Audi A3 Cabrio

4



Volkswagen Golf V



Volkswagen Golf V Plus

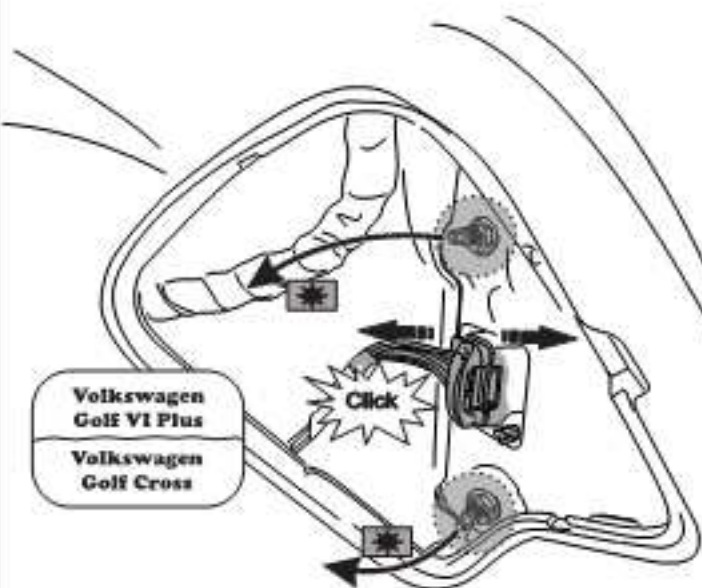


Volkswagen Golf V



Volkswagen Golf V Plus

5



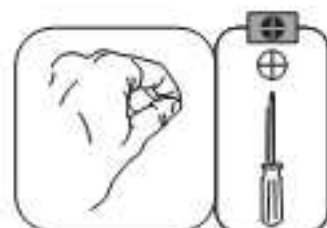
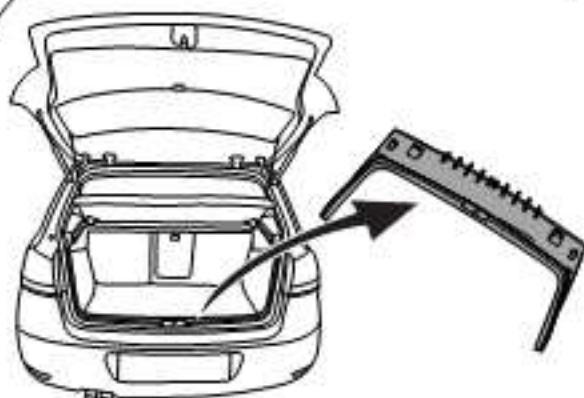
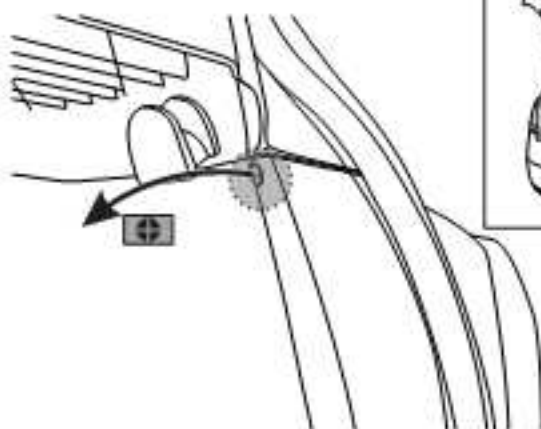
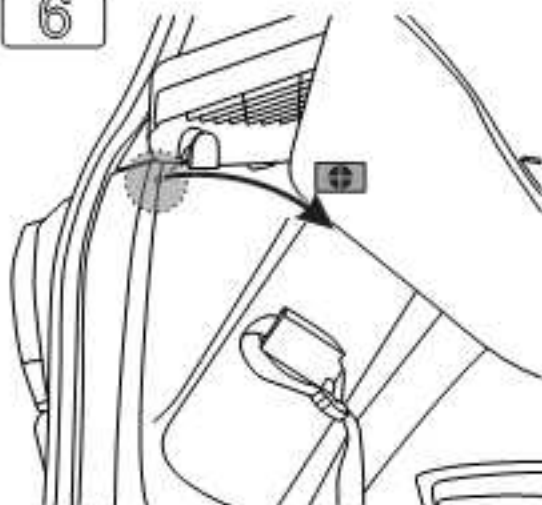
Volkswagen
Golf VI Plus
Volkswagen
Golf Cross



Volkswagen Golf VI Plus

Volkswagen Golf Cross

6



Volkswagen Golf VI

7



Volkswagen Golf VI



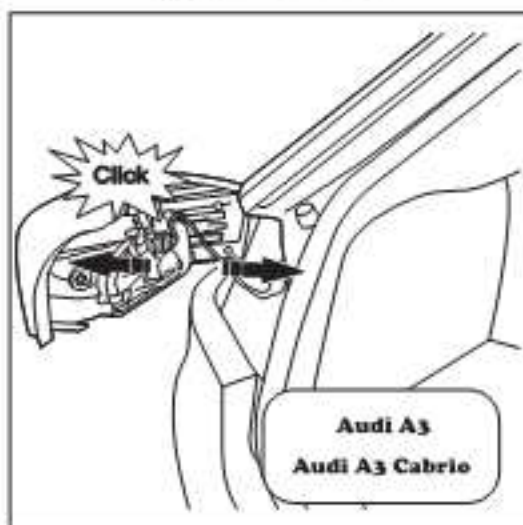
Volkswagen Golf VI GTI



8



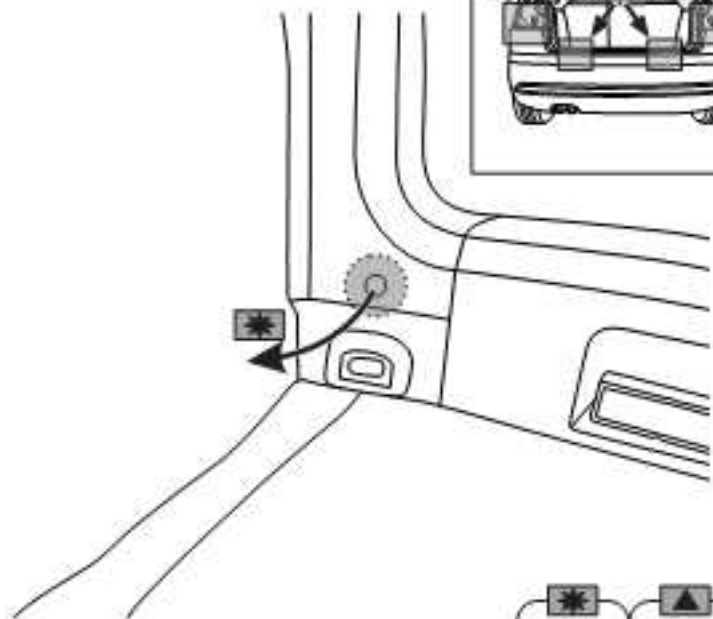
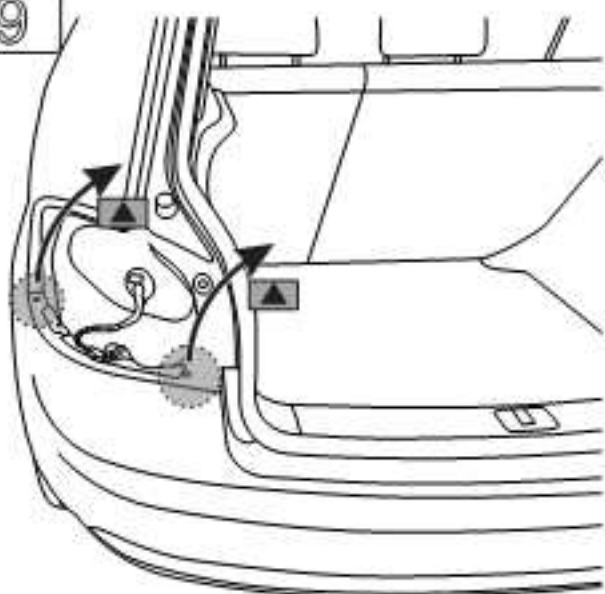
Volkswagen Golf V
 Volkswagen Golf V Plus
 Volkswagen Golf VI
 Volkswagen Golf VI Plus
 Volkswagen Golf VI GTI
 Volkswagen Golf Cross



Audi A3
 Audi A3 Cabrio

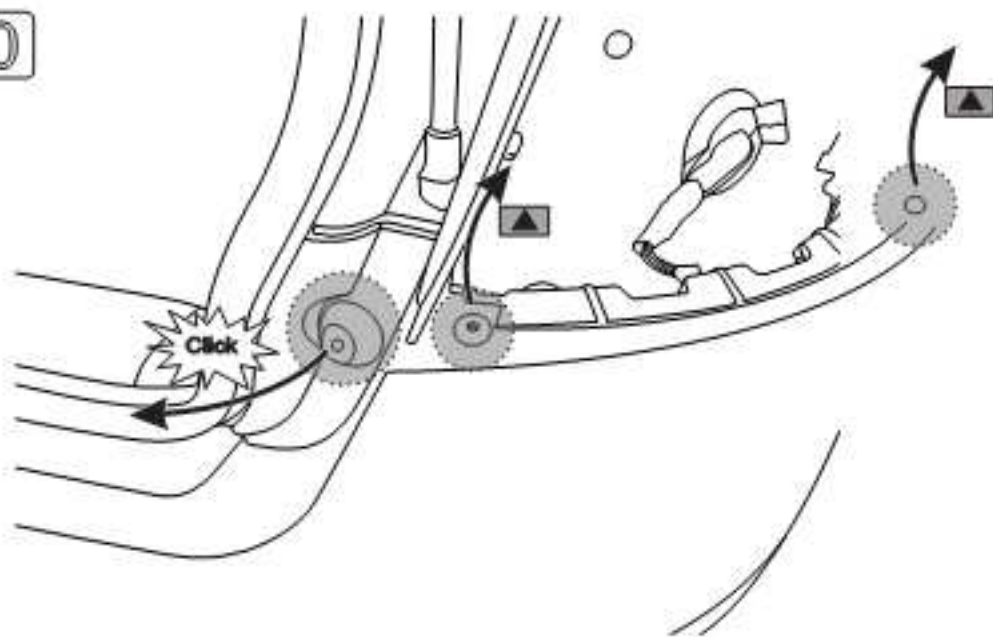


9



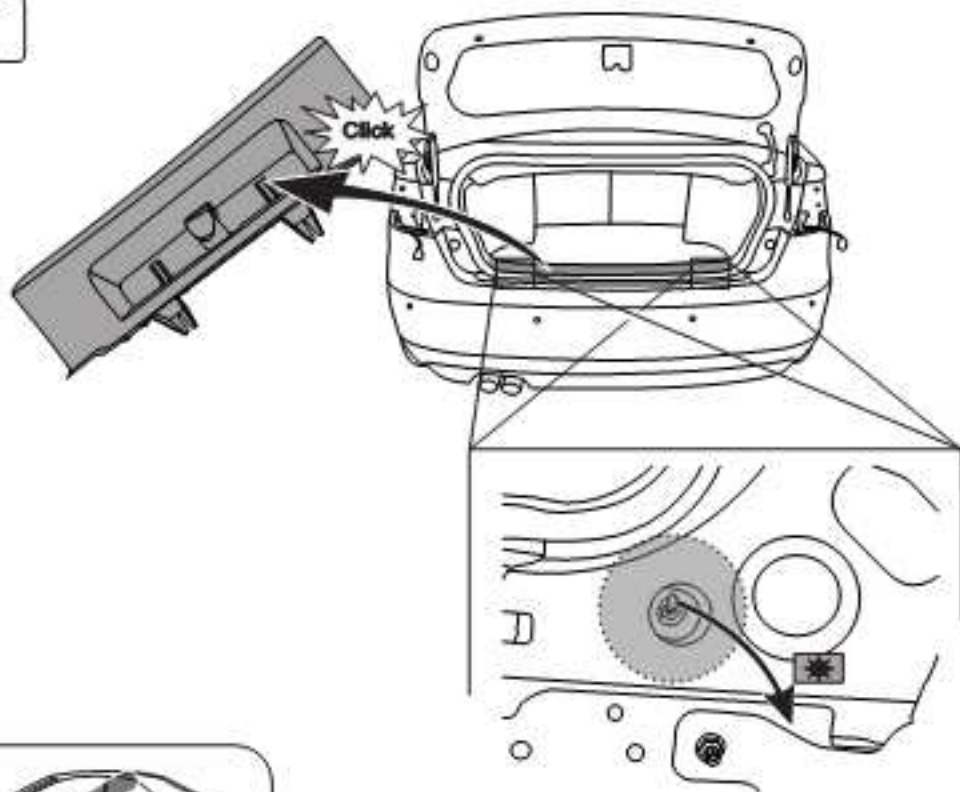
Audi A3

10



Audi A3 Cabrio

11

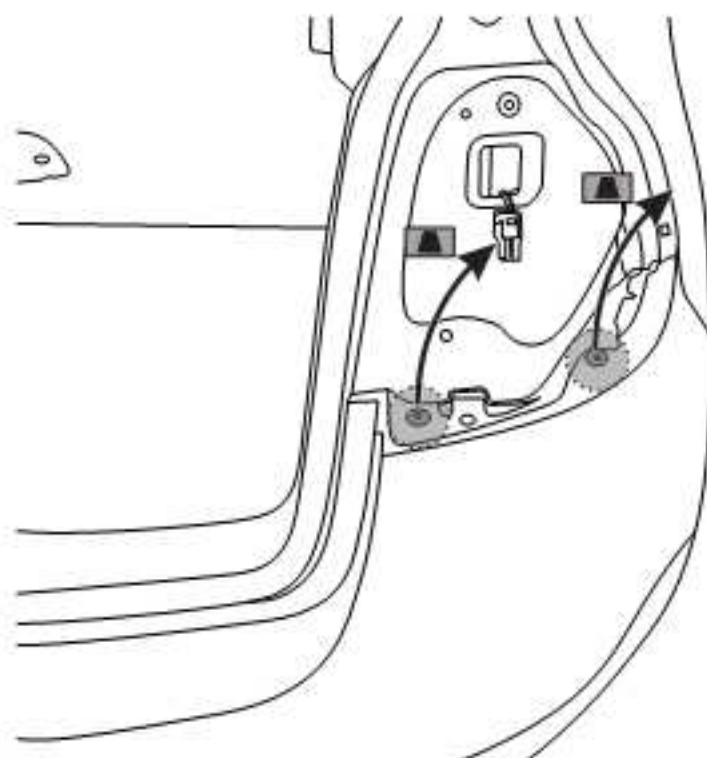


Audi A3 Cabrio



10

12



Volkswagen Golf V



Volkswagen Golf V Plus



Volkswagen Golf VI Plus



Volkswagen Golf Cross

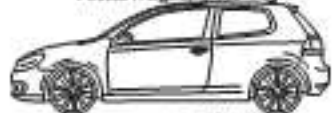


T30

13



Volkswagen Golf VI



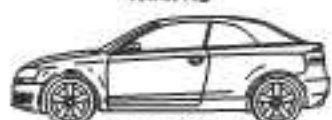
Volkswagen Golf VI GTI



T20



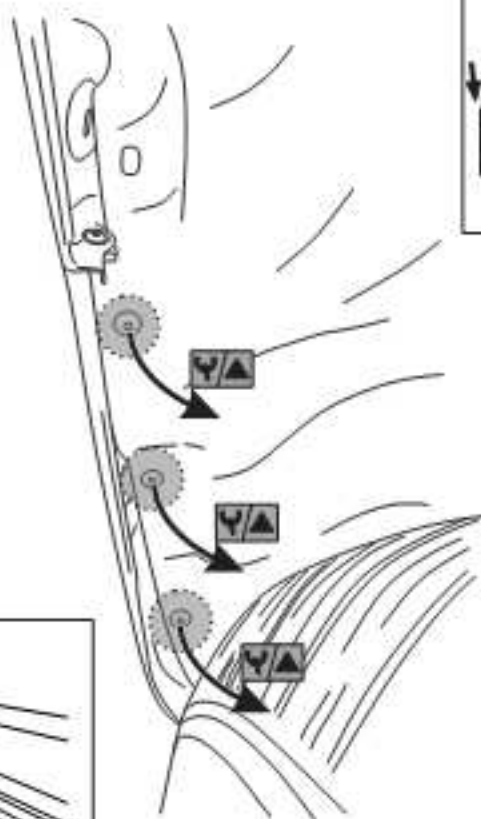
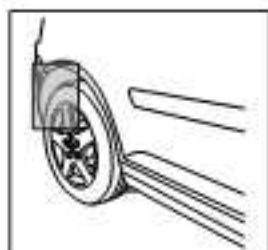
Audi A3



Audi A3 Cabrio



T25



14



Volkswagen Golf V



T20



Volkswagen Golf Cross



T25



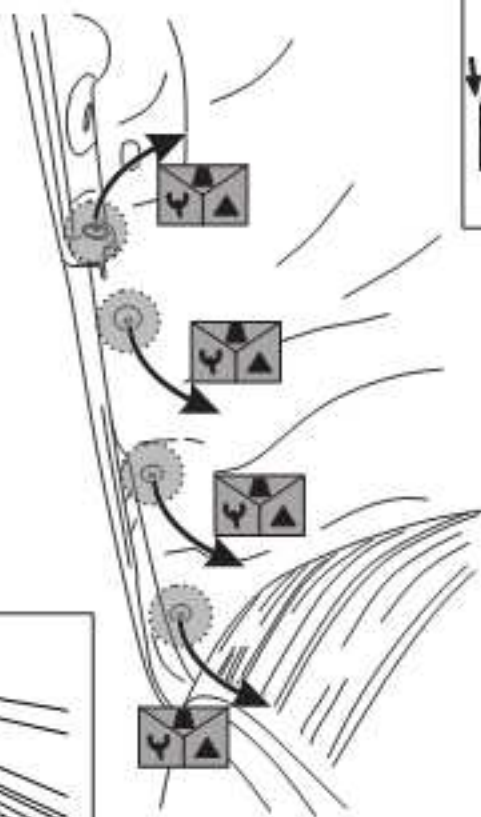
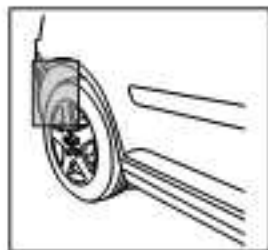
Volkswagen Golf V Plus



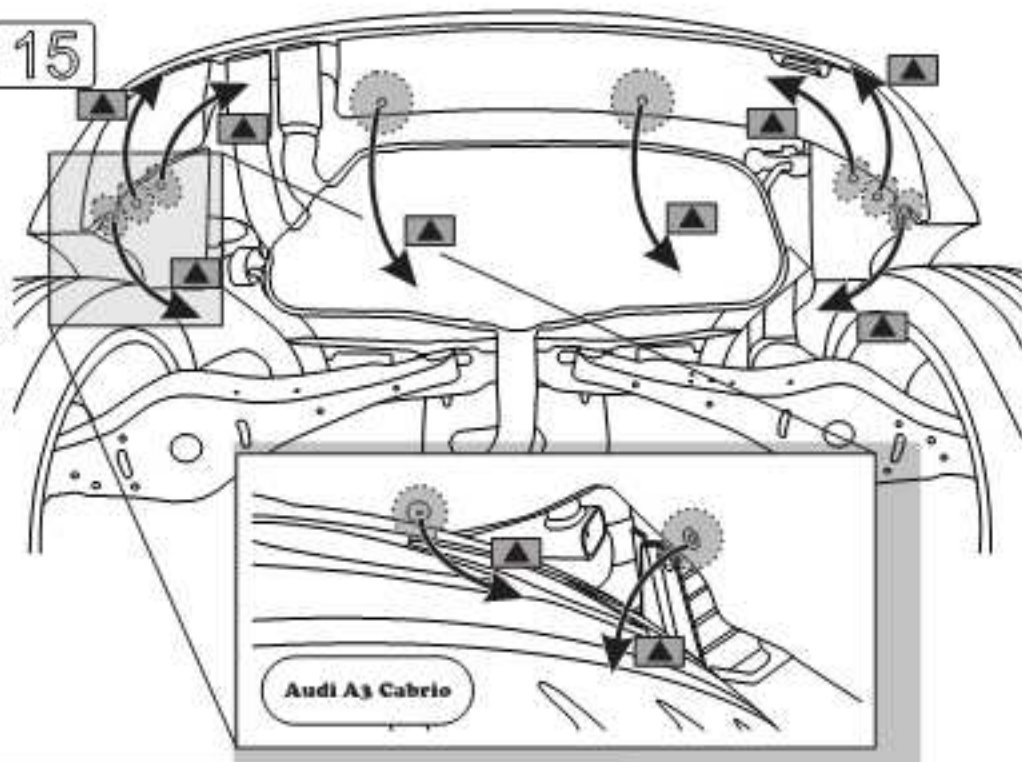
T30



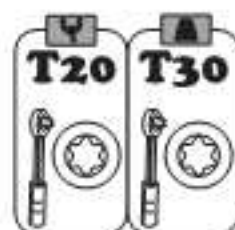
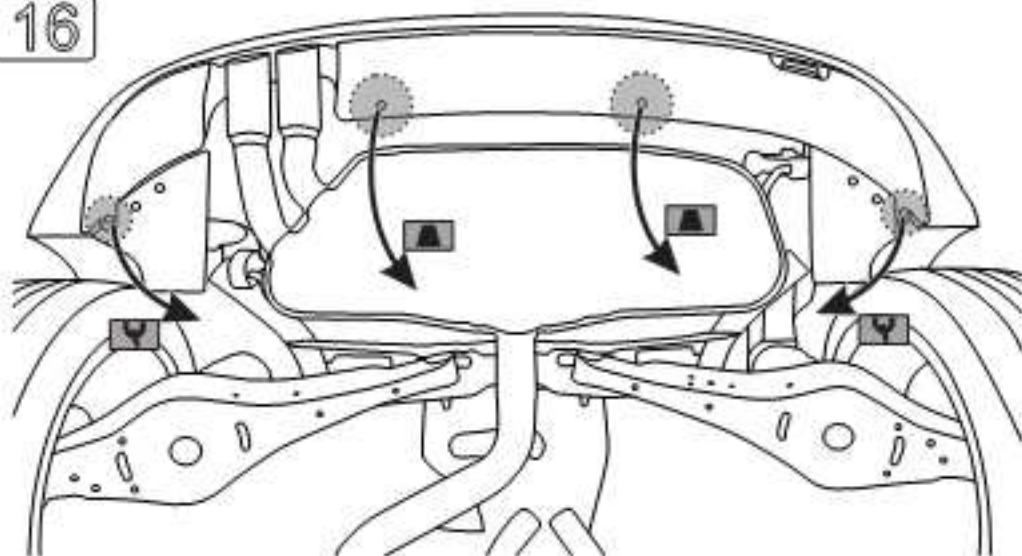
Volkswagen Golf VI Plus



15



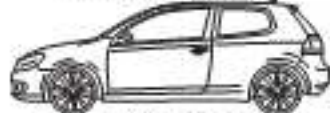
16



17



Volkswagen Golf VI



Volkswagen Golf VI GTI



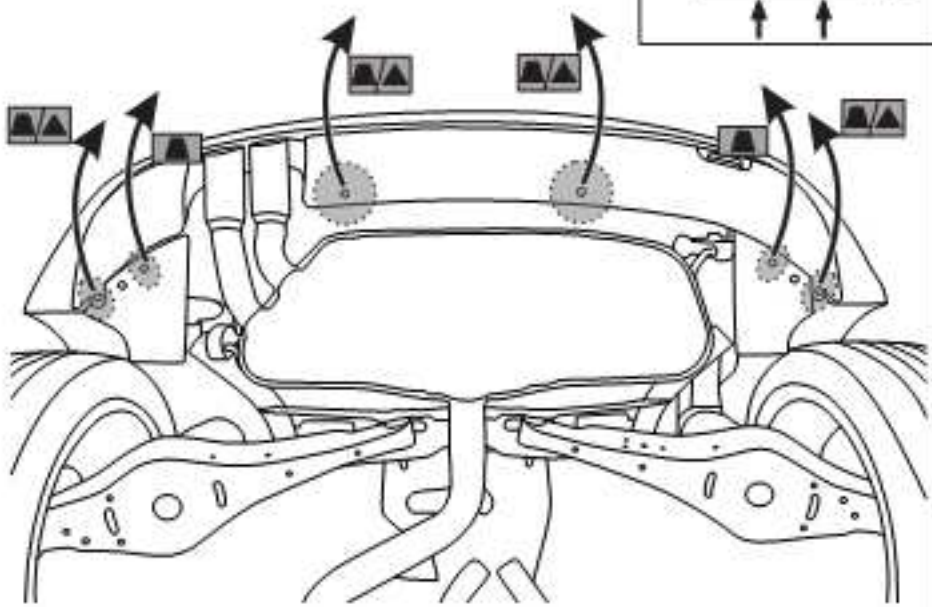
T30



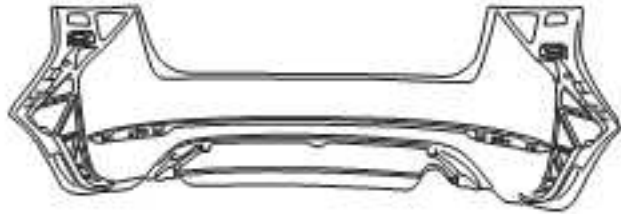
Volkswagen Golf V Plus



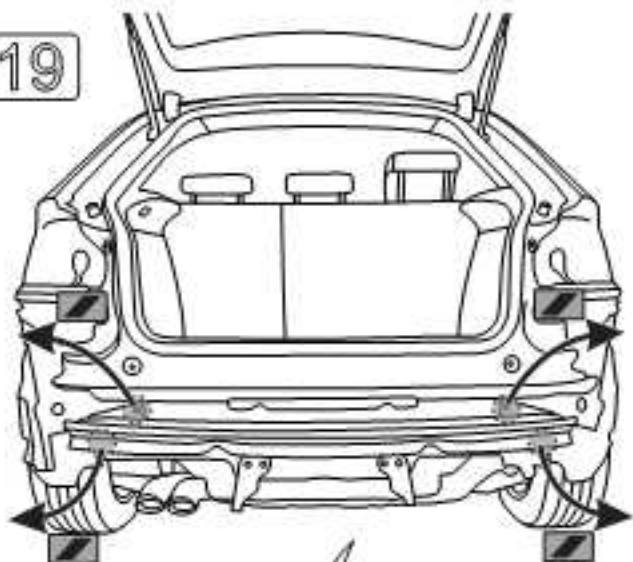
T25



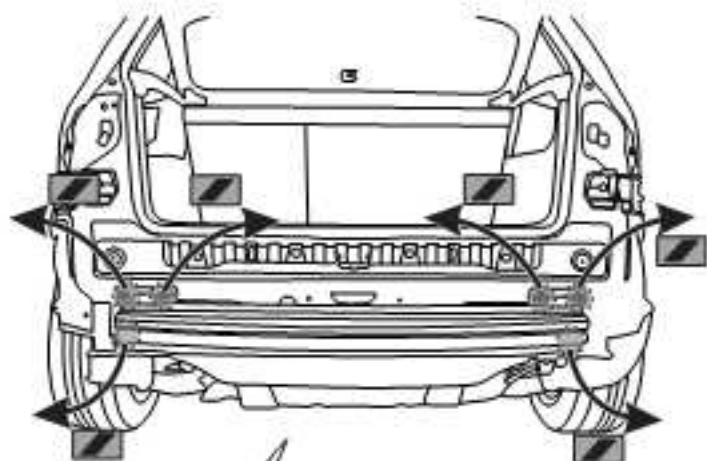
18



19



2-2



3-3



Audi A3

Audi A3 Cabrio

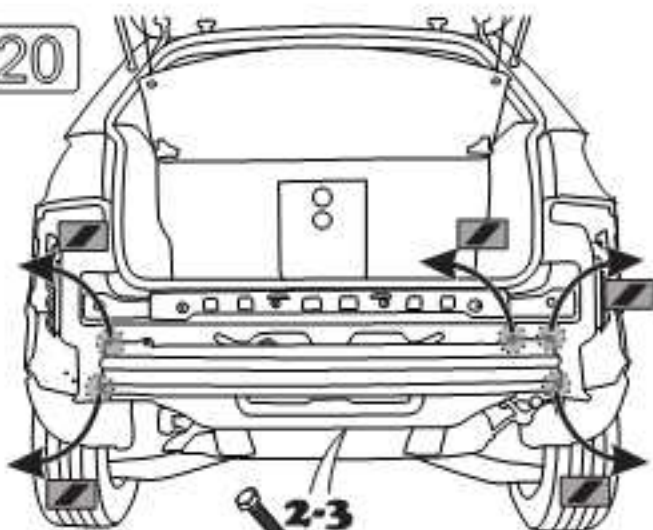


Volkswagen Golf V

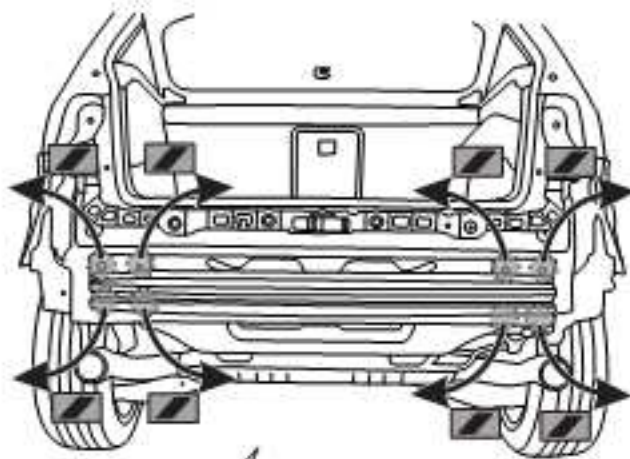
13



20



2-3



4-4



Volkswagen Golf V Plus

Volkswagen Golf VI



Volkswagen Golf VI Plus

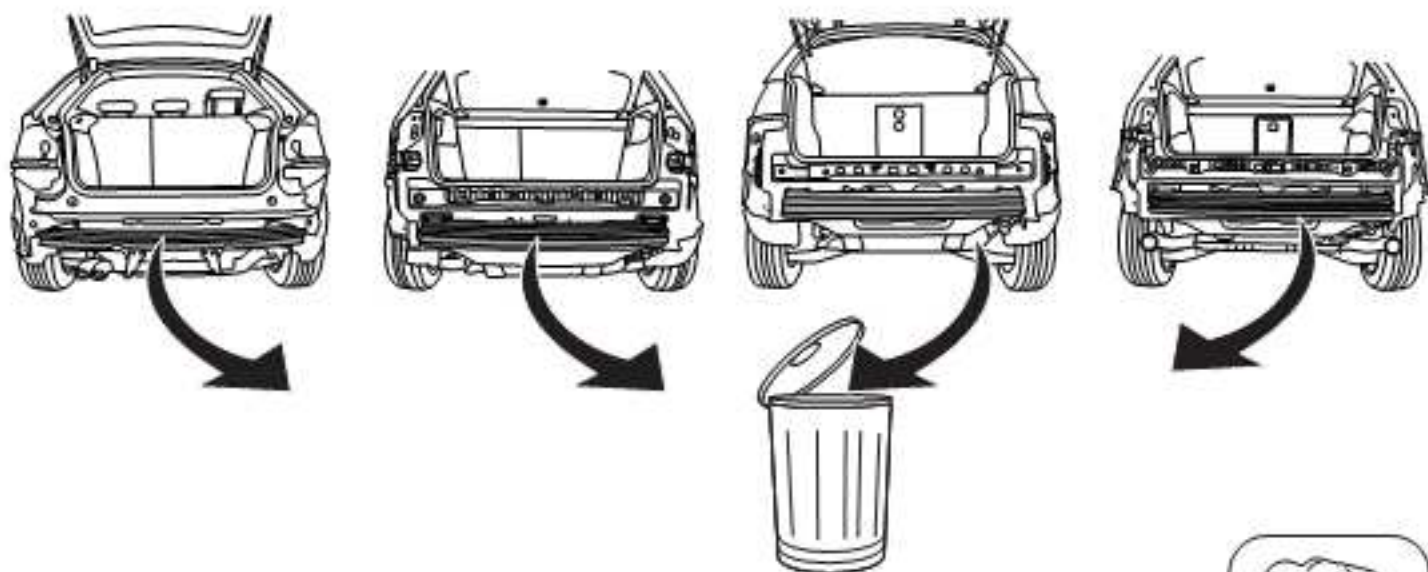
Volkswagen Golf VI GTI

13

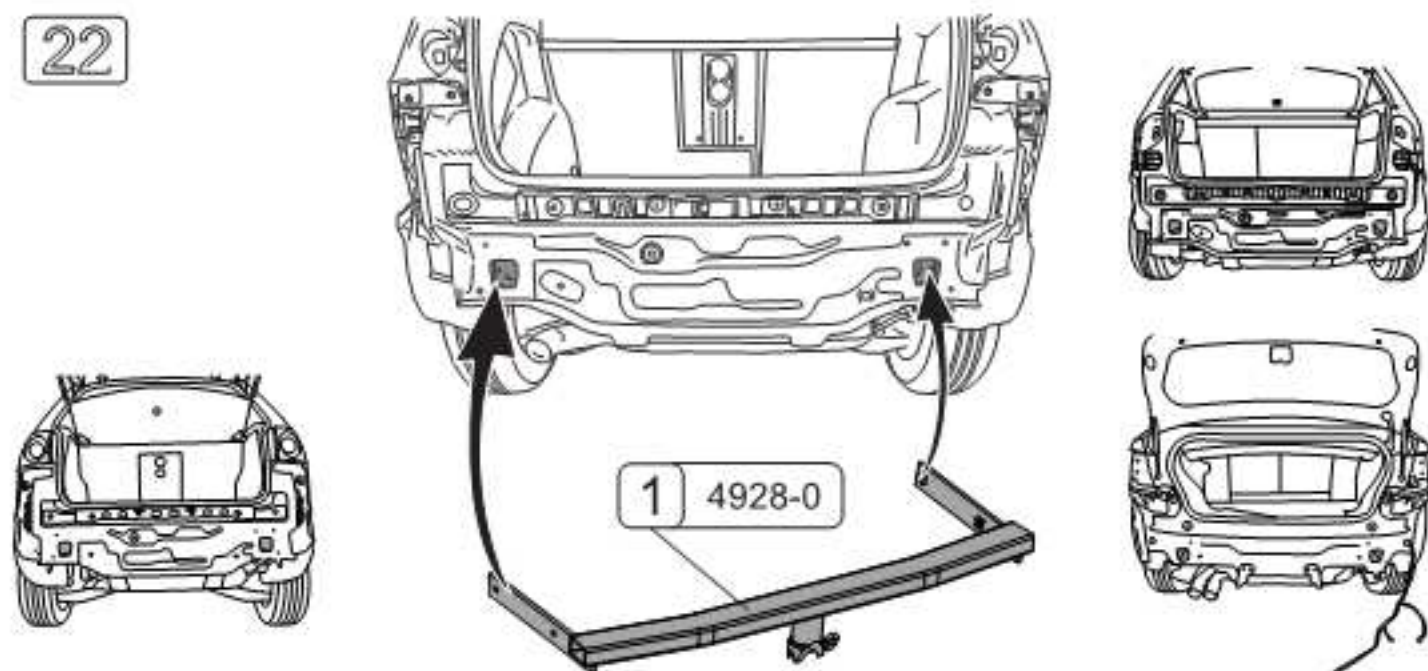


22

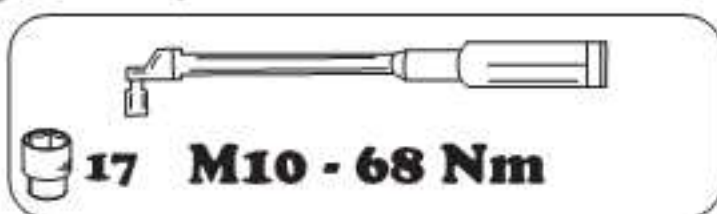
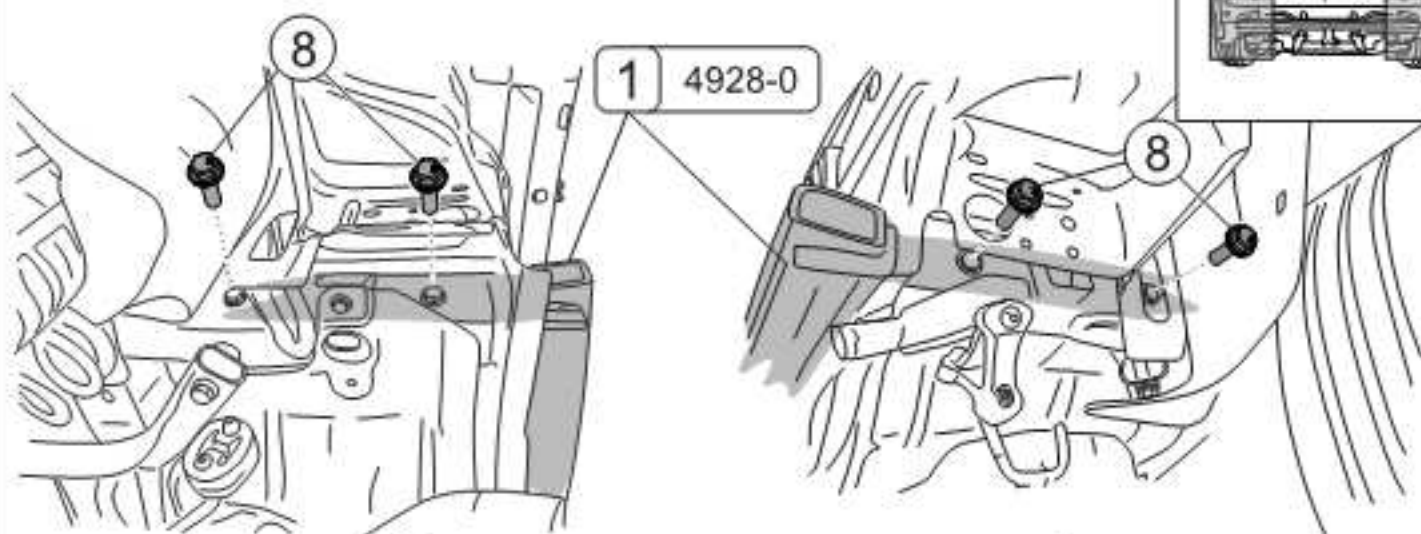
21



22

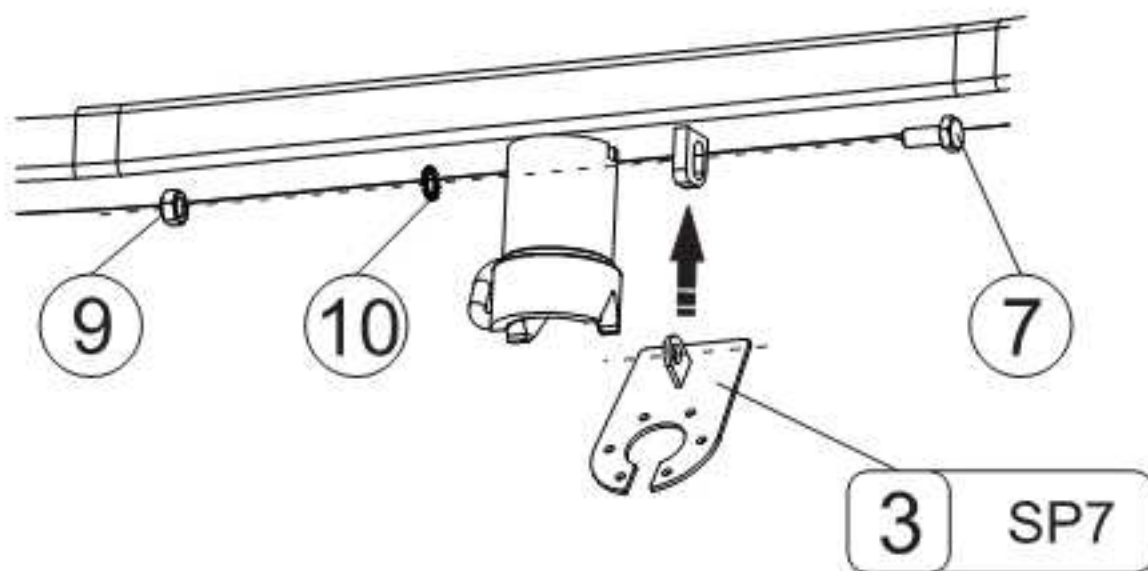


23



17 M10 - 68 Nm

24



17 M10 - 46 Nm

24

25



26



27



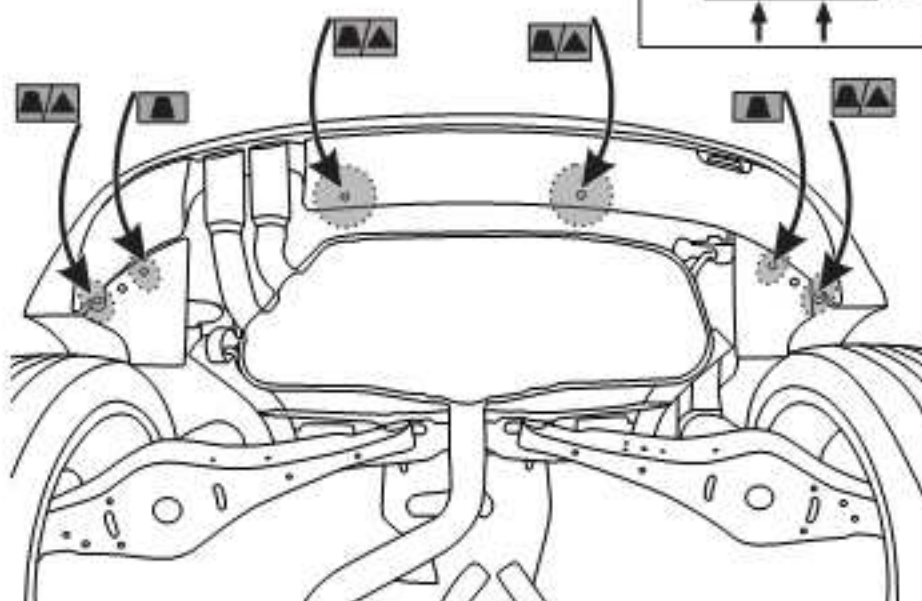
Volkswagen Golf VI



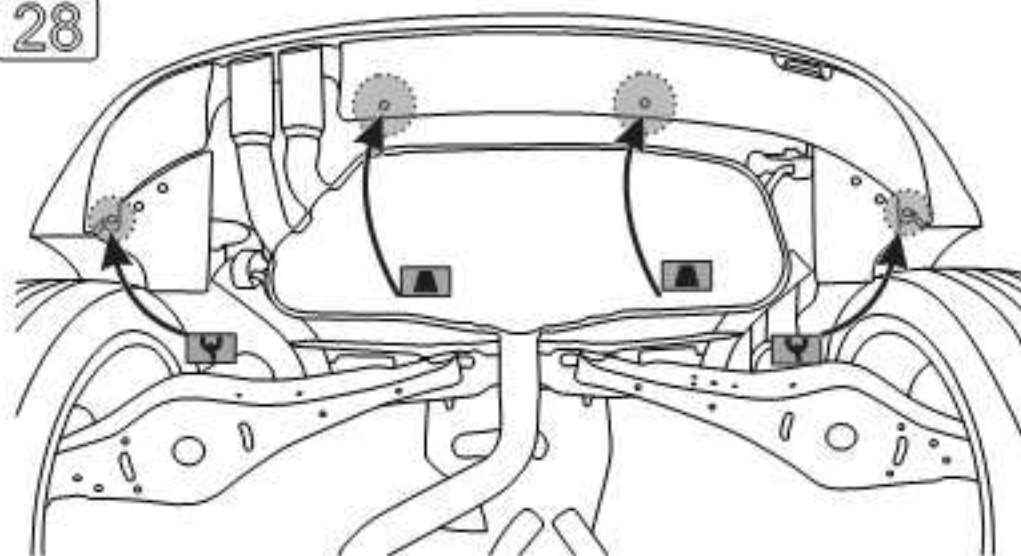
Volkswagen Golf VI GTI



Volkswagen Golf V Plus



28



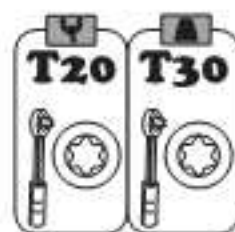
Volkswagen Golf V



Volkswagen Golf V Plus

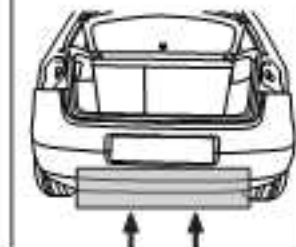
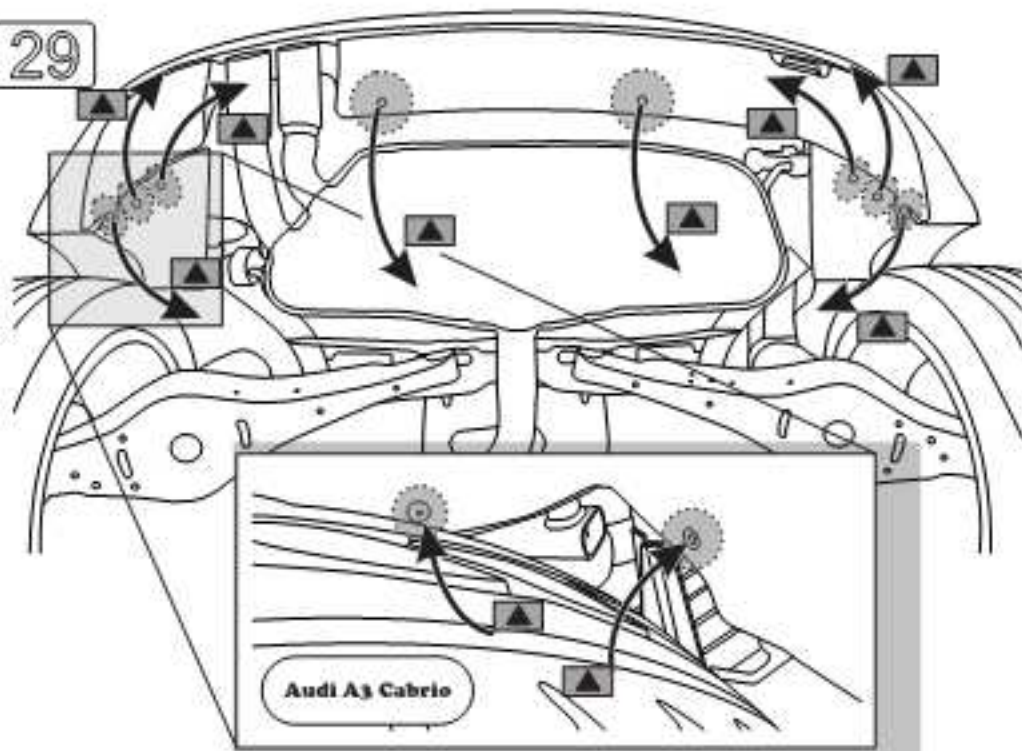


Volkswagen Golf Cross



26

29



Audi A3

Audi A3 Cabrio

30



Volkswagen Golf V



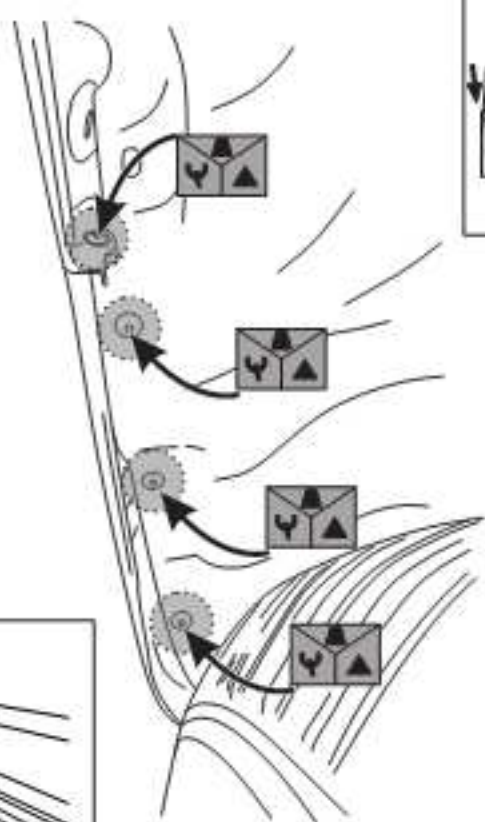
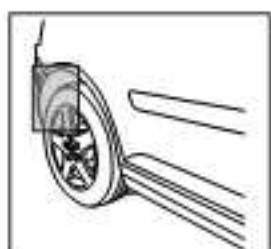
Volkswagen Golf Cross



Volkswagen Golf V Plus



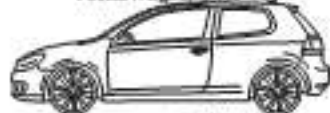
Volkswagen Golf VI Plus



31



Volkswagen Golf VI



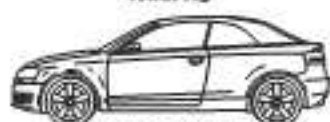
Volkswagen Golf VI GTI



T20



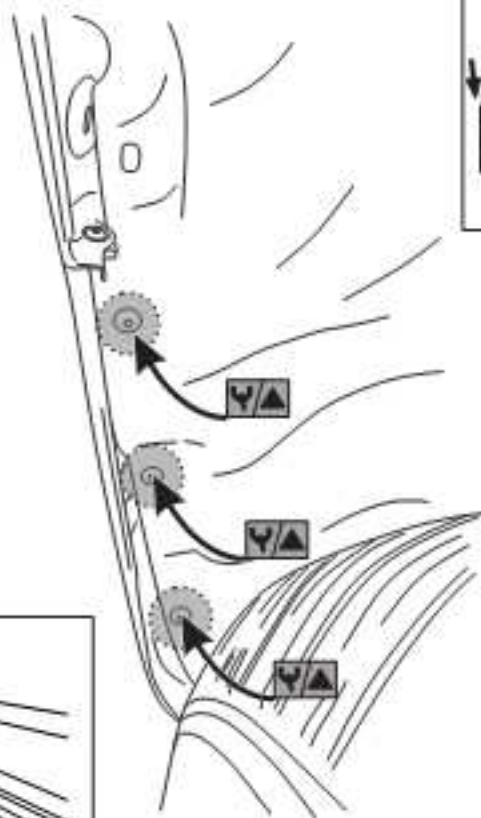
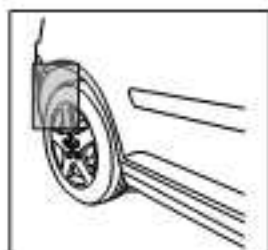
Audi A3



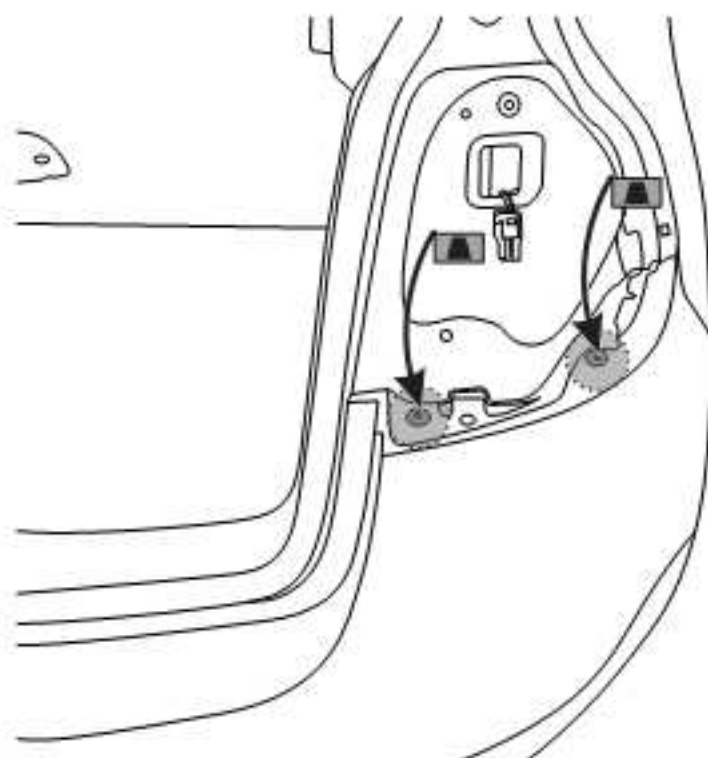
Audi A3 Cabrio



T25



32



Volkswagen Golf V



Volkswagen Golf V Plus



Volkswagen Golf VI Plus

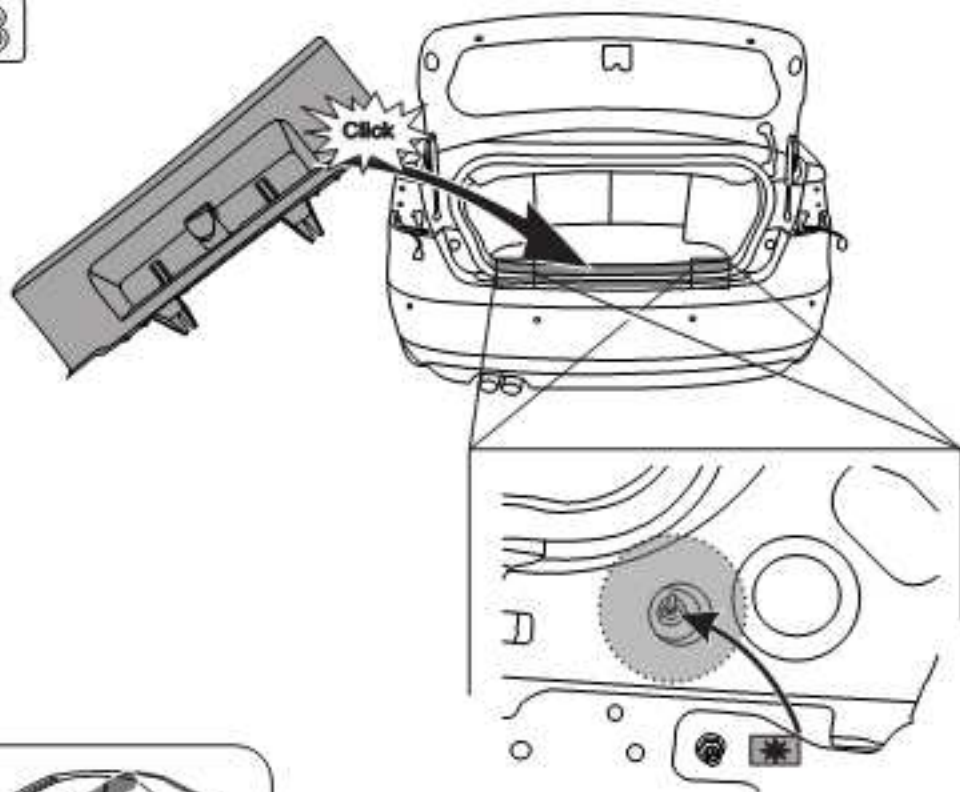


Volkswagen Golf Cross



T30

33

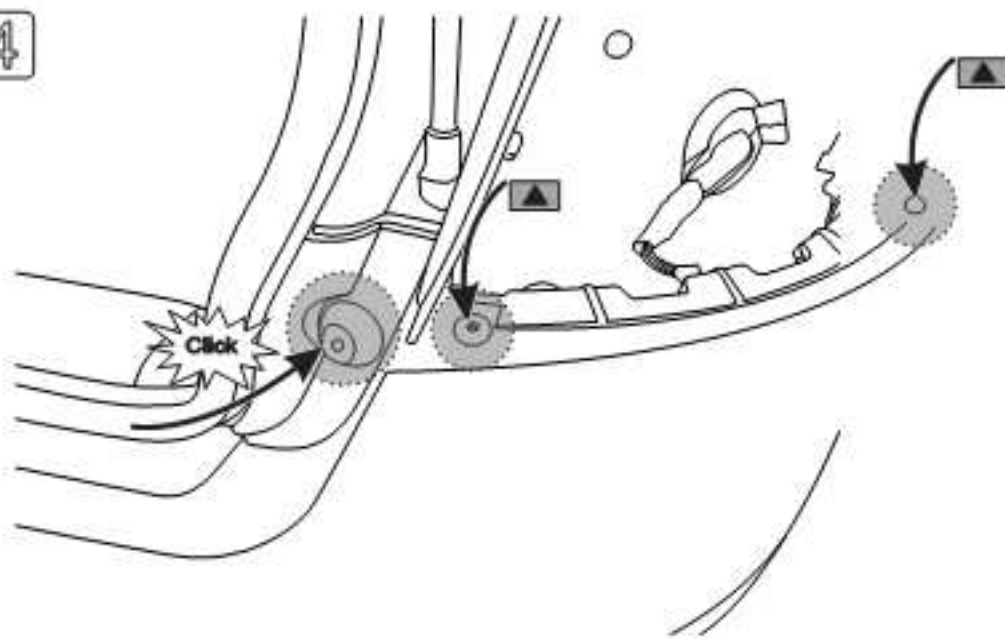


Audi A3 Cabrio



10

34

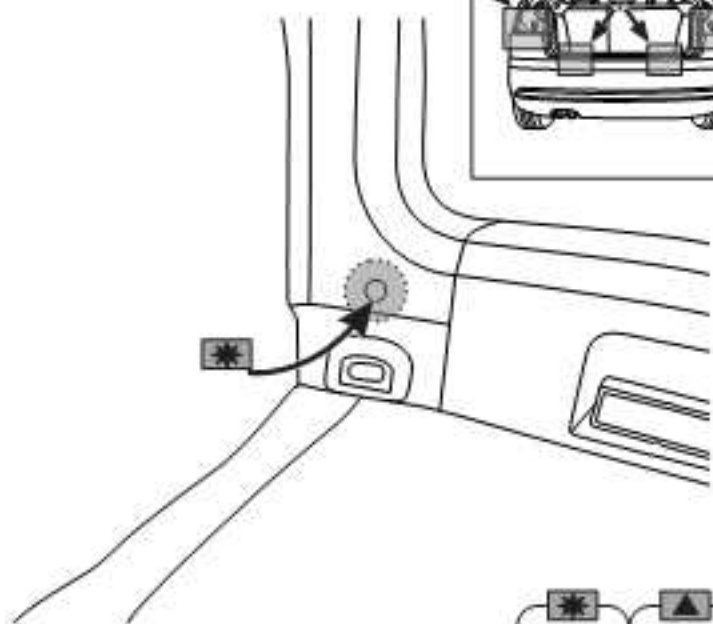
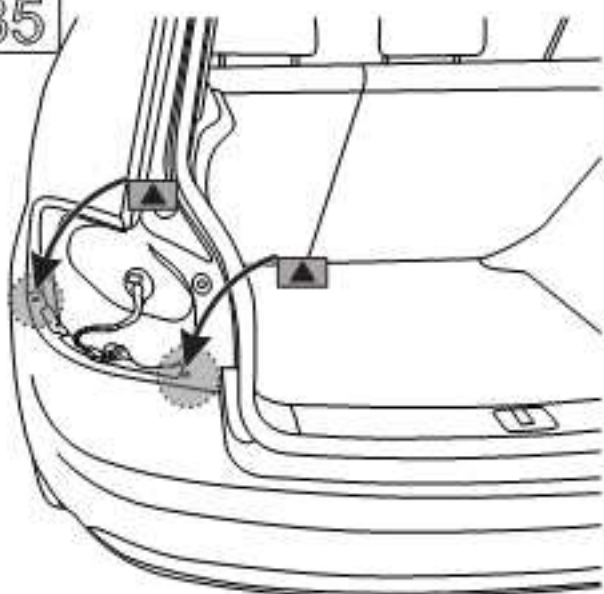


Audi A3 Cabrio



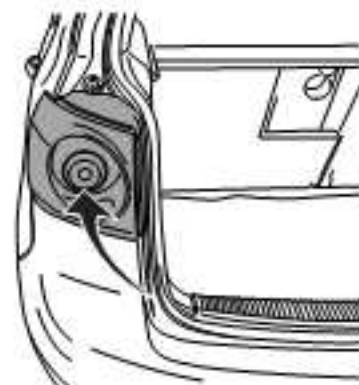
T25

35

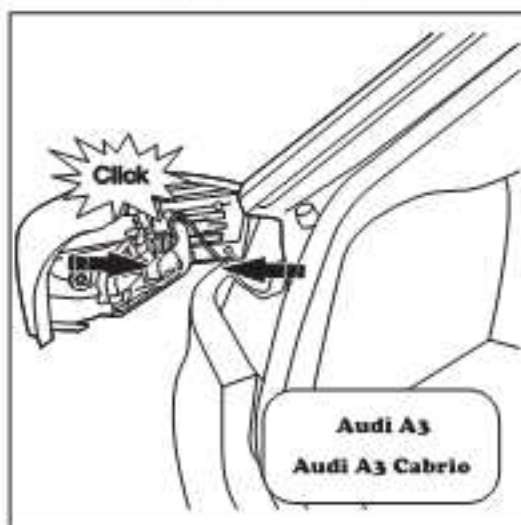


Audi A3

36



Volkswagen Golf V
 Volkswagen Golf V Plus
 Volkswagen Golf VI
 Volkswagen Golf VI Plus
 Volkswagen Golf VI GTI
 Volkswagen Golf Cross



Audi A3
 Audi A3 Cabrio



37

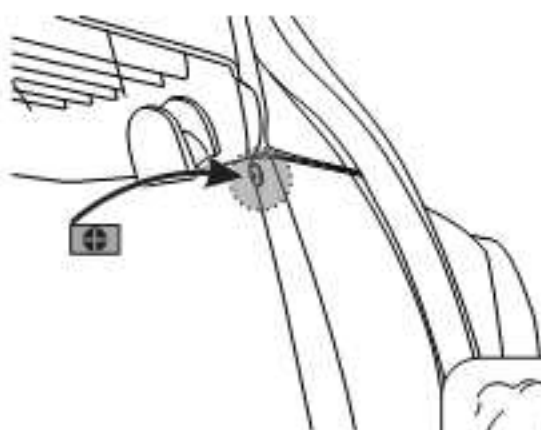
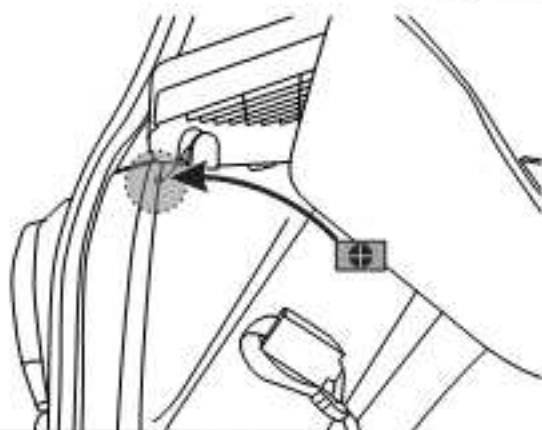


Volkswagen Golf VI



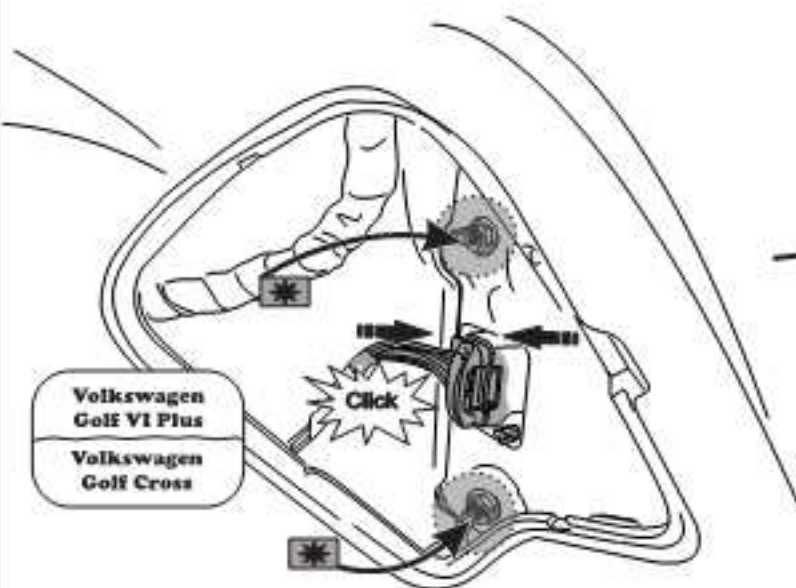
Volkswagen Golf VI GTI

38



Volkswagen Golf VI

39



Volkswagen
Golf VI Plus
Volkswagen
Golf Cross



Volkswagen Golf VI Plus

Volkswagen Golf Cross



10

40



Volkswagen
Golf V



Volkswagen
Golf V Plus



Volkswagen Golf V

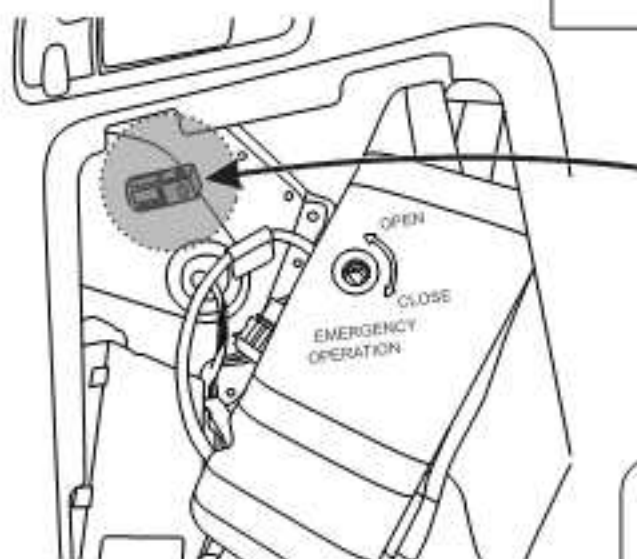
Volkswagen Golf V Plus



13

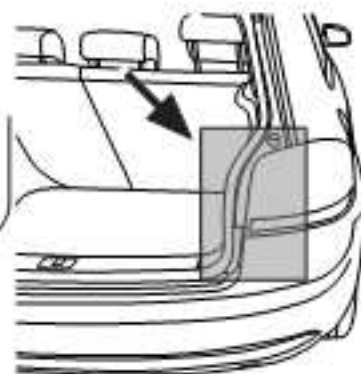
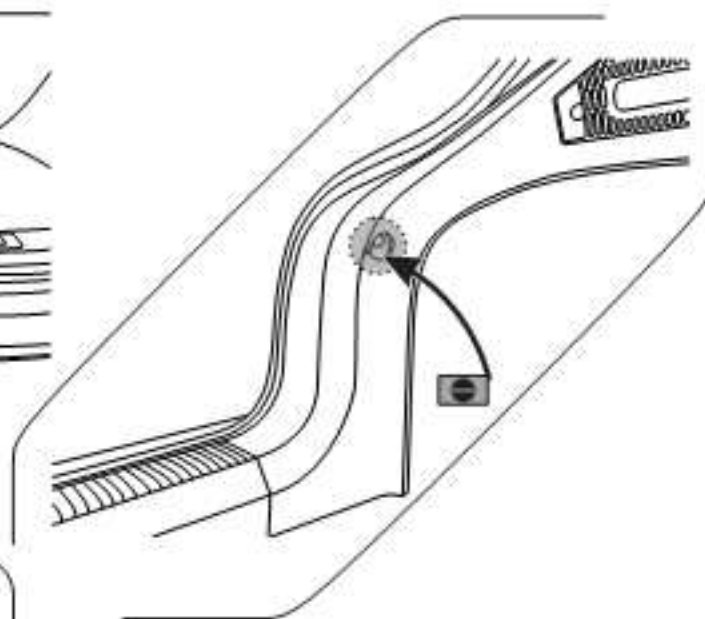
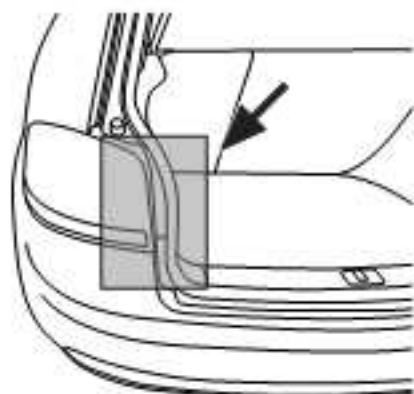
32

3



Audi A3 Cabrio

42

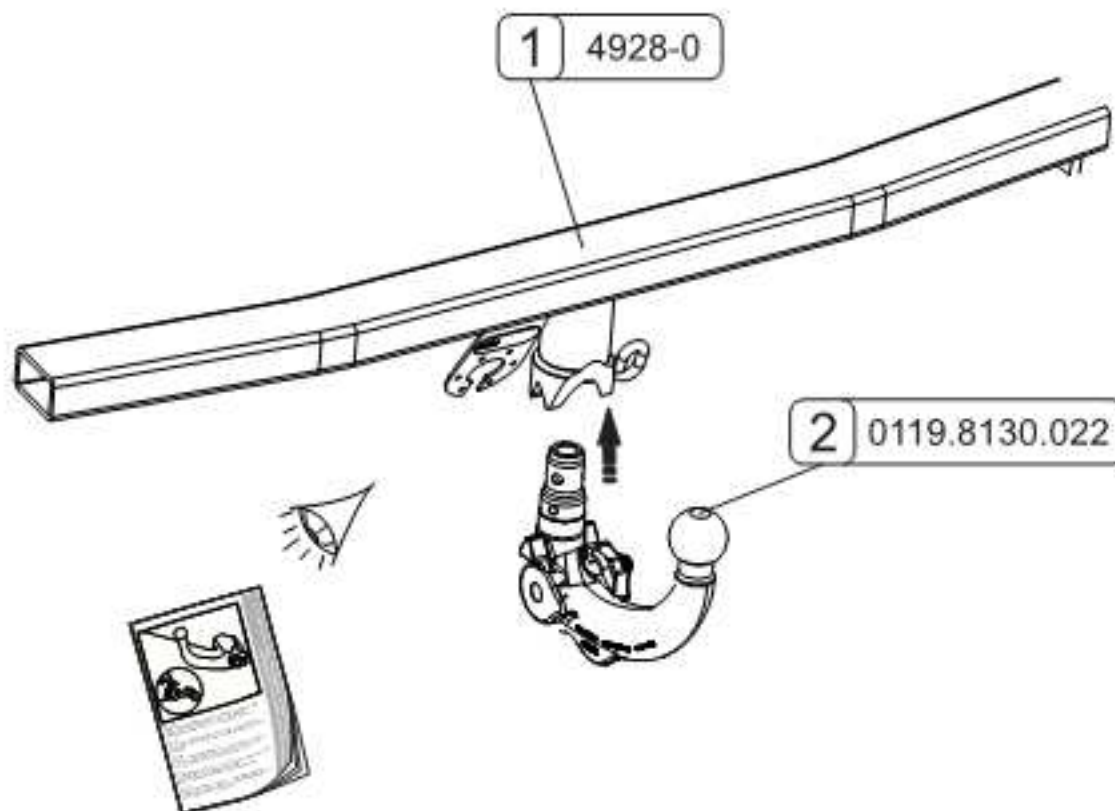


Audi A3

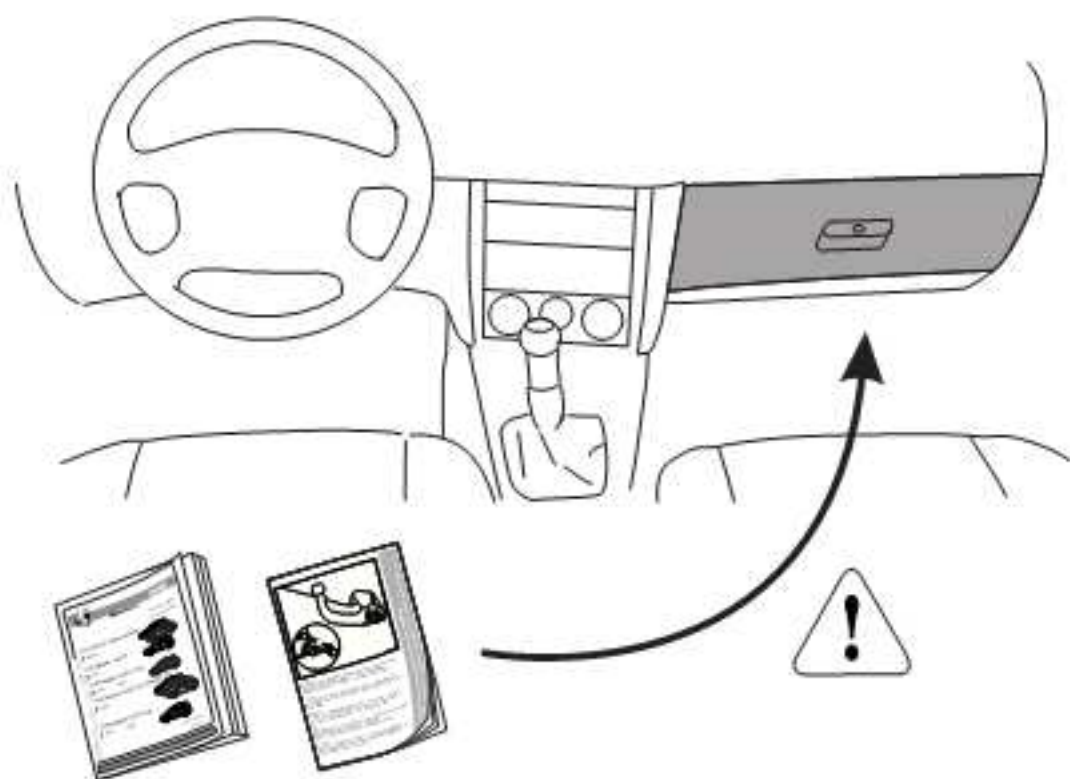
43



44



45



46

